

Ersatzteilliste

Parts Catalog

Liste de pièces de rechange

Lista parti di ricambio

Lista de partes y repuestos

Riemengetriebene Schraubenkompressoren

Belt driven screw compressors

Compresseurs à vis entraînés par courroies

Compressori a vite con trasmissione a cinghia

Compresores de tornillo accionados por correas

C 12-2, C 12-2 D, C 12-2 R, C 12-2 DR

C 15-2, C 15-2 D, C 15-2 R, C 15-2 DR

C 18-2, C 18-2 D, C 18-2 R, C 18-2 DR

C 22-2, C 22-2 D, C 22-2 R, C 22-2 DR



Übertragen Sie die technischen Daten Ihres Kompressors vom Typenschild oder dem beiliegenden Datenblatt in die nachfolgende Abbildung. So haben Sie bei Nachfragen die wichtigsten Informationen immer zur Hand.

Enter the data of your compressor from the type plate or enclosed data sheet in the following illustration. This will ensure that in the event of enquiries, you will always have the most important data to hand.

Reporter les caractéristiques techniques de votre compresseur mentionnées sur la plaque signalétique ou la fiche technique ci-uncluse sur in figure cidessous. En cas de besoin, vous aures ainsi les informationsles plus importantes toujours à la portée de

Trascrivere nella seguente illustrazione le caratteristiche tecniche del compressore riportate sulla targhetta o nell'allegata scheda tecnica. In questo modo si avranno sempre a portata di mano le informazioni più importanti, necessarie in caso di dubbi.

Transfiera los datos técnicos de su compresor de la placa de características o de la hoja de datos adjunta a la figura , que viene a continuación. En caso de consultas tendrá los datos más importantes siempre a mano.



Typ/Type

Baujahr/Year of construction

Maschinennummer/Serial number

Volumenstrom/F. a. d. m³/min

Verdichtungsenddruck max./ bar
Final compression pressure max.

Motordrehzahl/Motor speed min-1

Motorleistung/Motor power kW



Otto-Boge-Straße 1 - 7
D-33507 Bielefeld
www.boge.com

Fon +49(0)5206/601-0
Fax +49(0)5206/601-200
info@boge.com

Made in Germany



Verwenden Sie zum Nachfüllen stets die gleiche Ölsorte. Mischen Sie nie unterschiedliche Ölsorten und -fabrikate miteinander.

Always use the same oil type when topping up. Never mix different oil types and brands.

Pour le remplissage d'huile, toujours utiliser la même sorte d'huile. Ne jamais mélanger des sortes et des marques d'huile différentes.

Per rabboccare impiegate sempre il medesimo tipo di olio. Non mischiate mai uno con l'altro oli di tipo e marche diversi.

Utilice para reponer siempre el mismo tipo de aceite. No mezcle tipos ni marcas de aceites distintos.

Ölschild

Oil plate

Plaque huile

Targhetta dell'olio

Placa de aceite

**Ersatzteilliste
Parts Catalog
Liste de pièces de rechange
Lista parti di ricambio
Lista de partes y repuestos**

**Riemengetriebene Schraubenkompressoren
Belt driven screw compressors
Compresseurs à vis entraînés par courroies
Compressori a vite con trasmissione a cinghia
Compresores de tornillo accionados por correas**

**C 12-2, C 12-2 D (11,0 kW)
C 15-2, C 15-2 D (15,0 kW)
C 18-2, C 18-2 D (18,5 kW)
C 22-2, C 22-2 D (22,0 kW)**

**C 12-2 R, C 12-2 DR (11,0 kW)
C 15-2 R, C 15-2 DR (15,0 kW)
C 18-2 R, C 18-2 DR (18,5 kW)
C 22-2 R, C 22-2 DR (22,0 kW)**

**BOGE KOMPRESSOREN
Otto Boge GmbH & Co. KG
P.O. Box / B.P. / Postfach 10 07 13
D-33507 Bielefeld**

**Tel.: +49 - (0) 5206 /601-0
Fax: +49 - (0) 5206 /601-200**

**Stand:
As of date:
Date de mise à jour:
Stato:
Estado actual:
01.02.2020**

**BOGE KOMPRESSOREN
Otto Boge GmbH & Co. KG
Otto-Boge-Straße 1-7
D-33739 Bielefeld**

**E-Mail: info@boge.com
www.boge.com**

**Bestellnr.:
Part number:
N° de pce:
Nu. della parte:
N° de pieza:
596.7414.70P**

1.01 - 1.06

Einführung

Introduction

Introduction

Introduzione

Introducción

2.01 - 2.05

Verschleißteile

Wear parts

Pièces d'usure

Parti soggette a usura

Piezas de desgaste

3.01 - 3.25

Ersatzteile

Replacement parts

Pièces de rechange

Parti di ricambio

Piezas de recambio

4.01 - 4.07

Normteile

Standard parts

Pièces normalisées

Componenti unificati

Piezas normalizadas

1.01

Einführung
Introduction
Introduction
Introduzione
Introducción

C 12-2, C 12-2 D (11,0 kW)

C 15-2, C 15-2 D (15,0 kW)

C 18-2, C 18-2 D (18,5 kW)

C 22-2, C 22-2 D (22,0 kW)

C 12-2 R, C 12-2 DR (11,0 kW)

C 15-2 R, C 15-2 DR (15,0 kW)

C 18-2 R, C 18-2 DR (18,5 kW)

C 22-2 R, C 22-2 DR (22,0 kW)

Bitte lesen, bevor Sie Ersatzteile bestellen!



- A:** Jede Komponente hat eine Positionsnummer in der Verschleiß- und Ersatzteilliste, die mit der Positionsnummer in der zugehörigen Explosionszeichnung identisch ist. Normteile sind mit Buchstaben gekennzeichnet und im Teil 4 gelistet. Diese Teile können Sie Set-weise bei BOGE bestellen oder selbst beschaffen.
- B:** Beispiel: Seite 3.11 Pos. 3.07 = Ölfilterelement kpl.
3 = Nummer der Explosionszeichnung (dargestellt auf Seite 3.10)
07 = Teilenummer
- C:** So finden und bestellen Sie Ersatzteile

	Typ	Baujahr	Maschinen-Nr.
Beispiel:	C 12-2	2019	5040433
Ihre Maschine (siehe Typenschild):			

Maschinentyp

Maschinentyp								Bestellnr.:	Kenndaten	Pos.	Bezeichnung
C12-2, C12-2R	C15-2, C15-2R	C18-2, C18-2R	C22-2, C22-2R	C12-2D, C12-2DR	C15-2D, C15-2DR	C18-2D, C18-2DR	C22-2D, C22-2DR				
1	1	1	1	1	1	1	1	558001800P		3.07	Ölfilterelement kpl.

Anzahl benötigte Teile

Bestellnr. Ersatzteil

Positionsnr. in Zeichnung/Normteilbezeichnung

- D:** Verschleißteile unterliegen dem natürlichen Verschleiß. Wir empfehlen, diese Teile am Lager zu bevorraten und je nach Einsatzfall bzw. nach Verschleiß auszutauschen. Sie können diese Verschleißteile einzeln bestellen oder, je nach Wartungsintervall, zusammengefasst im Original BOGE cairpac.



Die jeweils aktuelle Version der Ersatzteilliste mit attraktiven Prämien für die Onlinebestellung finden Sie im **myBOGE-Bereich** auf unserer Internetseite <http://www.boge.com>.

Please read before ordering spare parts!



A: Every component is allocated an item number in the wear and spare parts list which is identical with the item number in the respective explosion drawing. Standard parts are marked with letters and listed in part 4. These parts can be ordered with BOGE per sets or are to be procured by yourself.

B: Example: Page 3.11 Pos. 3.07 = Oil filter element compl.
 3 = Number of the exploded view (illustrated on page 3.10)
 07 = Part number

C: This is how to find and order replacement parts

	Type	Year of construction	Serial number
Example:	C 12-2	2019	5040433
Your machine (see type plate):			

Type of machine


C12-2, C12-2R	C15-2, C15-2R	C18-2, C18-2R	C22-2, C22-2R	C12-2D, C12-2DR	C15-2D, C15-2DR	C18-2D, C18-2DR	C22-2D, C22-2DR	Part number	Data	Pos.	Designation
1	1	1	1	1	1	1	1	558001800P		3.07	oil filter element compl.

Number of required parts

Part number replacement part

Item N° in drawing/standard part description

D: Wear parts are subject to natural wear. We therefore recommend to keep such parts in stock and to replace them in case of wear or necessity. Replacement parts can be ordered seperately or, with view to respective maintenance intervals, as a complete Original BOGE cairpac.



The currently valid version of the replacement parts list with attractive bonuses for online orders can be found in the **myBOGE** area on our internet site <http://www.boge.com>.

A lire SVP avant de commander les pièces de rechange!



A: Chaque composant est affecté d'un numéro de repère dans la liste des pièces d'usure et de rechange, lequel est identique à celui mentionné sur la vue éclatée correspondante. Les pièces normalisées sont repérées par des lettres et listées à la partie 4. Vous pouvez vous procurer ces pièces par kits auprès de BOGE ou d'un fournisseur de votre convenance.

B: Exemple: Page 3.11 Pos. 3.07 = Filtre à huile compl.
 3 = Numéro du schéma en éclaté (représenté à la page 3.10)
 07 = Numéro de référence de la pièce

C: Voici comment déterminer et commander les pièces de rechange

	Type	Année de fabrication	N° de machine
Exemple:	C 12-2	2019	5040433
Votre machine (voir plaquette signalétique):			

Type de machine

Type de machine								N° de pce	Caractérist.	Pos.	Designation
C12-2, C12-2R	C15-2, C15-2R	C18-2, C18-2R	C22-2, C22-2R	C12-2D, C12-2DR	C15-2D, C15-2DR	C18-2D, C18-2DR	C22-2D, C22-2DR				
1	1	1	1	1	1	1	1	558001800P		3.07	filtre à huile compl.

Nombre de pièces nécessaires

N° de pce de rechange

Numéro de repère sur la plan/désignation de la pièce normalisée

D: Les pièces d'usure sont sujettes à une usure naturelle. Nous recommandons de tenir ces pièces en magasin afin de pouvoir procéder un échange immédiat en cas de nécessité. Ces pièces d'usure peuvent être commandées individuellement, ou bien par regroupement dans le cairpac original de BOGE, selon la périodicité de maintenance.



La liste des pièces de rechange actuelle avec primes attrayantes pour les commandes en ligne est présentée à l'index **myBOGE** de notre site internet <http://www.boge.com>.

Per favore leggere prima di ordinare parti di ricambio!


A: Il numero di posizione di ogni componente indicato nella lista delle parti di ricambio e delle parti soggette a usura corrisponde al numero di posizione riportato nel rispettivo disegno esploso. I componenti unificati sono contrassegnati con caratteri alfabetici ed elencati nella parte 4. Tali componenti possono essere ordinati in kit presso la BOGE o presso un altro fornitore.

B: Esempio: Pagina 3.11 Pos. 3.07 = Elemento filtrante compl.
 3 = Numero del disegno esploso (rappresentato a pagina 3.10)
 07 = Numero della parte

C: Ecco come selezionare e ordinare le parti di ricambio

	Tipo	Anno di costruzione	Nu. della macchina
Esempio:	C 12-2	2019	5040433
La vostra macchina (vedere targhetta):			

Tipo di macchina

Tipo di macchina								Numero della parte	Specificaz.	Pos.	Descrizione
C12-2, C12-2R	C15-2, C15-2R	C18-2, C18-2R	C22-2, C22-2R	C12-2D, C12-2DR	C15-2D, C15-2DR	C18-2D, C18-2DR	C22-2D, C22-2DR				
1	1	1	1	1	1	1	1	558001800P		3.07	elemento filtrante compl.

Numero di pezzi richiesto

N° di ord. parte di ricambio

N° di pos. nel disegno/designazione del componente unificato

D: Le parti soggette a usura sono soggette ad un'usura naturale. Noi consigliamo di immagazzinare le parti come riserva e di sostituirle a seconda del caso di impiego o dell'usura. Queste parti soggette ad usura si possono ordinare singolarmente o, a seconda degli intervalli di manutenzione, raggruppate nel cairpac originale BOGE.



L'attuale versione della lista delle parti di ricambio con attrattivi premi per le ordinazioni online è disponibile nell'area **myBOGE** del nostro sito Internet <http://www.boge.com>.

Ténganse en cuenta estas instrucciones antes de efectuar un pedido de piezas de recambio!



- A:** Cada componente tiene una número de posición en la lista de piezas de recambio y de desgaste, que es idéntico al número de posición en el correspondiente dibujo de explosión. Las piezas normalizadas van marcadas con letras y alistadas en la parte 4. Estas piezas las puede pedir a BOGE por juegos o adquirirlas Vd. mismo.
- B:** Ejemplo: Página 3.11 Pos. 3.07 = Elemento filtrante de aceite compl.
3 = Número de la representación gráfica (representado en la página 3.10)
07 = Número de pieza
- C:** De este modo encuentra y pide piezas de recambio


	Tipo	Año de construcción	Nº de máquina
Exemple:	C 12-2	2019	5040433
Su máquina (véase placa de tipo):			

Tipo de máquina

Tipo de máquina								Nº de pieza	Datos	Pos.	Descripción
C12-2, C12-2R	C15-2, C15-2R	C18-2, C18-2R	C22-2, C22-2R	C12-2D, C12-2DR	C15-2D, C15-2DR	C18-2D, C18-2DR	C22-2D, C22-2DR				
1	1	1	1	1	1	1	1	558001800P		3.07	elemento filtrante de aceite compl.

↑
↑
↑
 N° de piezas requeridas N° de pedido de la pieza de recambio N° de posición en el dibujo/denominación de la pieza normalizada

- D:** Las piezas de desgaste están sujetas al desgaste normal. Nosotros recomendamos tener estas piezas en almacén y cambiarlas de acuerdo al caso de aplicación o según el desgaste. Ud. Puede pedir estas piezas de desgaste de forma individual o según el intervalo de mantenimiento, contenidas en el Cairpac original de BOGE.



La respectiva versión actual de la lista de piezas de recambio, con atractivos premios para el pedido en línea la puede encontrar en la zona **myBOGE** de nuestra página de Internet <http://www.boge.com>.

2.01

Verschleißteile

Wear parts

Pièces d'usure

Parti soggette a usura

Piezas de desgaste

C 12-2, C 12-2 D (11,0 kW)

C 15-2, C 15-2 D (15,0 kW)

C 18-2, C 18-2 D (18,5 kW)

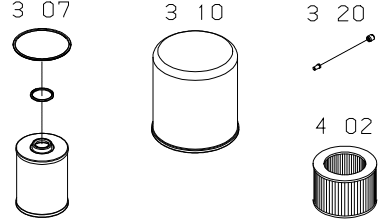
C 22-2, C 22-2 D (22,0 kW)

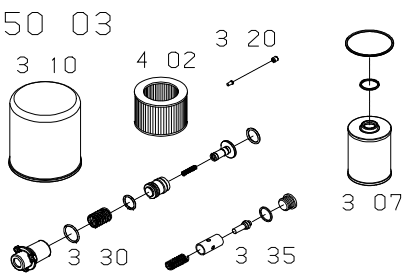
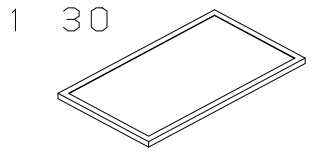
C 12-2 R, C 12-2 DR (11,0 kW)

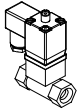
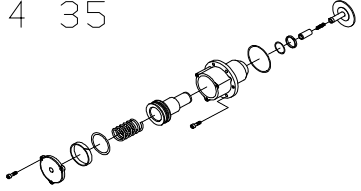
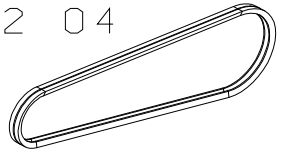
C 15-2 R, C 15-2 DR (15,0 kW)

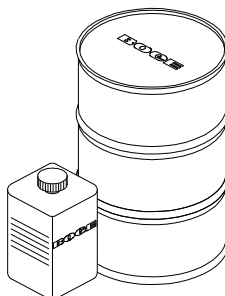

C 18-2 R, C 18-2 DR (18,5 kW)

C 22-2 R, C 22-2 DR (22,0 kW)

C12-2, C12-2R		C15-2, C15-2R		C18-2, C18-2R		C22-2, C22-2R		C12-2D, C12-2DR		C15-2D, C15-2DR		C18-2D, C18-2DR		C22-2D, C22-2DR		Bestellnr. Part number N° de pièce Nu. della parte N° de pieza	Kenndaten Data Caractérist. Specificaz. Datos	Pos.	Bezeichnung	Designation	Désignation	Designazione	Designación
1	1			1	1			1	1			1	1			2900002500P		50.01	Wartungspaket	Maintenance package	Kit de maintenance	Kit de manutenzione	Kit de mantenimiento
		1	1													2900002600P							
<p>50 01</p> 																		3.07	Öfilterelement kpl.	oil filter element compl.	filtre à huile compl.	elemento filtrante compl.	elemento filtrante de aceite compl.
																		3.10	Ölabscheider	oil separator	séparateur d'huile	separatoro d'olio	separator de aceite
																		3.20	Düse und Sintermetallfilter	nozzle and sintered metal filter	buse un filtre en métal fritté	ugello e filtro di metallo	tobera y filtro de metal sinterizado
																		4.02	Ansaugfilter-Patrone	suction filter cartridge	cartouche filtrante d'air	cartuccia per filtro ad aspirazione	cartucho filtrante de cam

C12-2, C12-2R	C15-2, C15-2R	C18-2, C18-2R	C22-2, C22-2R	C12-2D, C12-2DR	C15-2D, C15-2DR	C18-2D, C18-2DR	C22-2D, C22-2DR	Bestellnr. Part number N° de pièce Nu. della parte N° de pieza	Kenndaten Data Caractérist. Specificaz. Datos	Pos.	Bezeichnung	Designation	Désignation	Designazione	Designación	
1	1			1	1			2900002510P		50.03	cairpac 3000	cairpac 3000	cairpac 3000	cairpac 3000	cairpac 3000	
		1	1			1	1	2900002610P								
										3.07	Ölfilterelement kpl.	oil filter element compl.	filtre à huile compl.	elemento filtrante compl.	elemento filtrante de aceite compl.	
										3.10	Ölabscheider	oil separator	séparateur d'huile	separatoro d'olio	separador de aceite	
										3.20	Düse und Sintermetallfilter	nozzle and sintered metal filter	buse un filtre en métal fritté	ugello e filtro di metallo sinterizzato	tobera y filtro de metal sinterizado	
										3.30	Verschleißteilsatz Mindestdruckventil	set of wearing parts minimum pressure valve	jeu de pièces d'usure soupape de pression minimale	kit di parti soggette ad usura valvola di minima pressione	juego de piezas de desgaste válvula de presión mínima	
										3.35	Verschleißteilsatz Ölregler	set of wearing parts oil regulator	jeu de pièces d'usure régulateur d'huile	kit di parti soggette ad usura regolatore olio	juego de piezas de desgaste regulador de aceite	
										4.02	Ansaugfilter-Patrone	suction filter cartridge	cartouche filtrante d'air	cartuccia per filtro ad aspirazione	cartucho filtrante de cam	
2	2	2	2	2	2	2	2	243006902P	1 box a 6 St/pcs	1.30	Luftfilterzelle	air filter cell	cellule de filtre à air	cellula filtro dell'aria	célula filtro de aire	
																
1	1	1	1	1	1	1	1	1	644013267P		4.40	Verschleißteilsatz Magnetventil	set of wearing parts solenoid valve	jeu de pièces d'usure soupape électromagnétique	kit di parti soggette ad usura valvola elektromagnetica	juego de piezas de desgaste válvula solenoide
																

BOGE COMPRESSED AIR SYSTEMS								2.04	Zusätzlich ca. alle 9000 Betriebsstunden	Additional approx. after every 9000 operating hours	Supplémentaires approx. toutes les 9000 heures de travail	Supplementare ca. ogni 9000 ore d'esercizio	Adicional aprox. a intervalos de 9000 horas de servicio		
C12-2, C12-2R	C15-2, C15-2R	C18-2, C18-2R	C22-2, C22-2R	C12-2D, C12-2DR	C15-2D, C15-2DR	C18-2D, C18-2DR	C22-2D, C22-2DR	Bestellnr. Part number N° de pièce Nu. della parte N° de pieza	Kenndaten Data Caractérist. Specificaz. Datos	Pos.	Bezeichnung	Designation	Désignation	Designazione	Designación
1	1	1	1	1	1	1	1	644013101P	G1/4	4.20	Magnetventil	solenoid valve	soupape	valvola elettromagnetica	válvula solenoide
4 20 															
1	1	1	1	1	1	1	1	2420079661P		4.35	Verschleißteilsatz Ansaugregler	set of wearing parts intake controller	jeu de pièces d'usure régulateur d'aspiration	kit di parti soggette ad usura regolatore dell'aspirazione	juego de piezas de desgaste regulador de admisión
4 35 															
7,5 bar									2.04	Keilriemen	vee belt	courroie trapéz	cinghia trapezoidale	correa trapezoidal	
3				3				586000808P							
	3				3			586000818P							
		3				3		586000816P							
			3				3	586000819P							
10 bar															
3				3				586000808P							
	3				3			586000816P							
		3				3		586000820P							
			3				3	586000821P							
13 bar															
3	3			3	3			586000814P							
		3				3		586000816P							
			3				3	586000819P							
2 04 															

C12-2, C15-2		R		D		DR		Bestellnr.	Kenndaten	Pos.	Bezeichnung	Designation	Désignation	Designazione	Designación
C22-2, C18-2	C12-2, C15-2	C22-2, C18-2	C12-2, C15-2	C22-2, C18-2	C12-2, C15-2	C22-2, C18-2	Part number	Data							
11,5		11,5		11,5		11,5		N° de pièce	Caractérist.	50.02					
11,5		11,5		11,5		11,5		Nu. della parte	Specificaz.						
11,5		11,5		11,5		11,5		N° de pieza	Datos	Liter					
50 02 		599015666P	5 Liter		BOGE SYPREM 8000S	BOGE SYPREM	BOGE SYPREM 8000S	BOGE SYPREM 8000S	BOGE SYPREM 8000S						
		599015866P	20 Liter												
		599015900P	208 Liter												
		599024300P	5 Liter		BOGE 3000plus	BOGE 3000plus	BOGE 3000plus	BOGE 3000plus	BOGE 3000plus						
		599024200P	20 Liter												
		599024100P	205 Liter												
		599022000P	20 Liter		BOGE 3000HTplus	BOGE 3000HTplus	BOGE 3000HTplus	BOGE 3000HTplus	BOGE 3000HTplus						
		599017700P	209 Liter												
		599019300P	20 Liter		BOGE FoodLub-H1 S	BOGE FoodLub-H1 S	BOGE FoodLub-H1 S	BOGE FoodLub-H1 S	BOGE FoodLub-H1 S						
		599019400P	208 Liter												
599018600P	25 Liter		BOGE HighLub 6000	BOGE HighLub 6000	BOGE HighLub 6000	BOGE HighLub 6000	BOGE HighLub 6000								
										Verwenden Sie zum Nachfüllen stets die gleiche Ölsorte. Mischen Sie nie unterschiedliche Ölsorten und -fabrikate	Always use the same oil type when topping up. Never mix different oil types and brands.	Pour le remplissage d'huile, toujours utiliser la même sorte d'huile. Ne jamais mélanger des sortes et des marques d'huile	Per rabboccare impiegate sempre il medesimo tipo di olio. Non mischiate mai uno con l'altro oli di tipo e marche diversi.	Utilice para reponer siempre el mismo tipo de aceite. No mezcle tipos ni marcas de aceites distintos.	

3.01

Ersatzteile

Replacement parts

Pièces de rechange

Parti di ricambio

Piezas de recambio

C 12-2, C 12-2 D (11,0 kW)

C 15-2, C 15-2 D (15,0 kW)

C 18-2, C 18-2 D (18,5 kW)

C 22-2, C 22-2 D (22,0 kW)

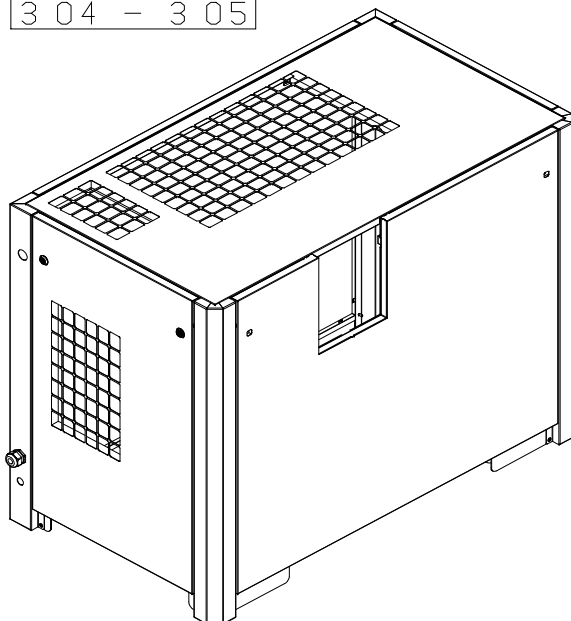
C 12-2 R, C 12-2 DR (11,0 kW)

C 15-2 R, C 15-2 DR (15,0 kW)

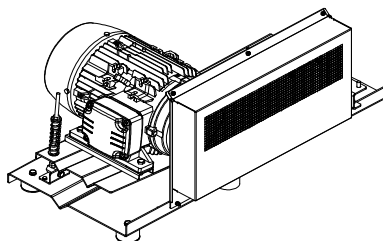
C 18-2 R, C 18-2 DR (18,5 kW)

C 22-2 R, C 22-2 DR (22,0 kW)

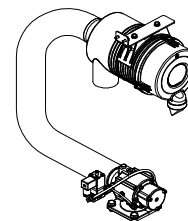
3 04 - 3 05



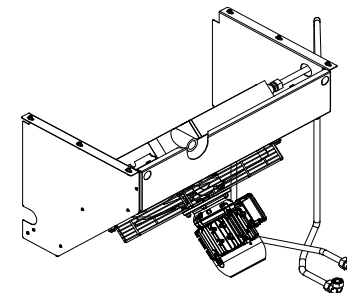
3 06 - 3 09



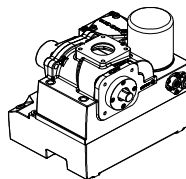
3 12 - 3 13



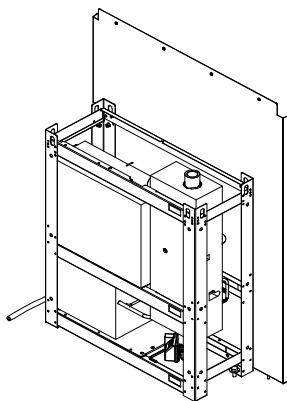
3 14 - 3 15



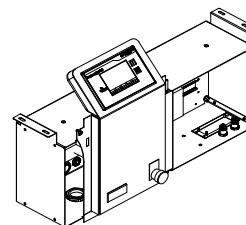
3 10 - 3 11



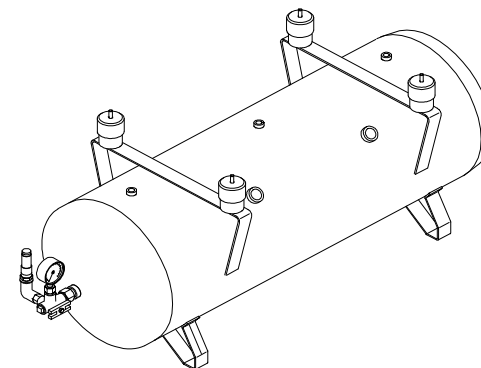
3 18 - 3 19



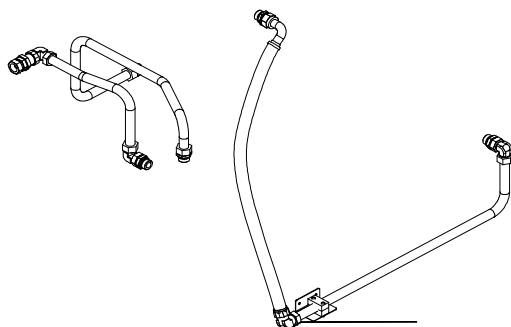
3 20 - 3 23



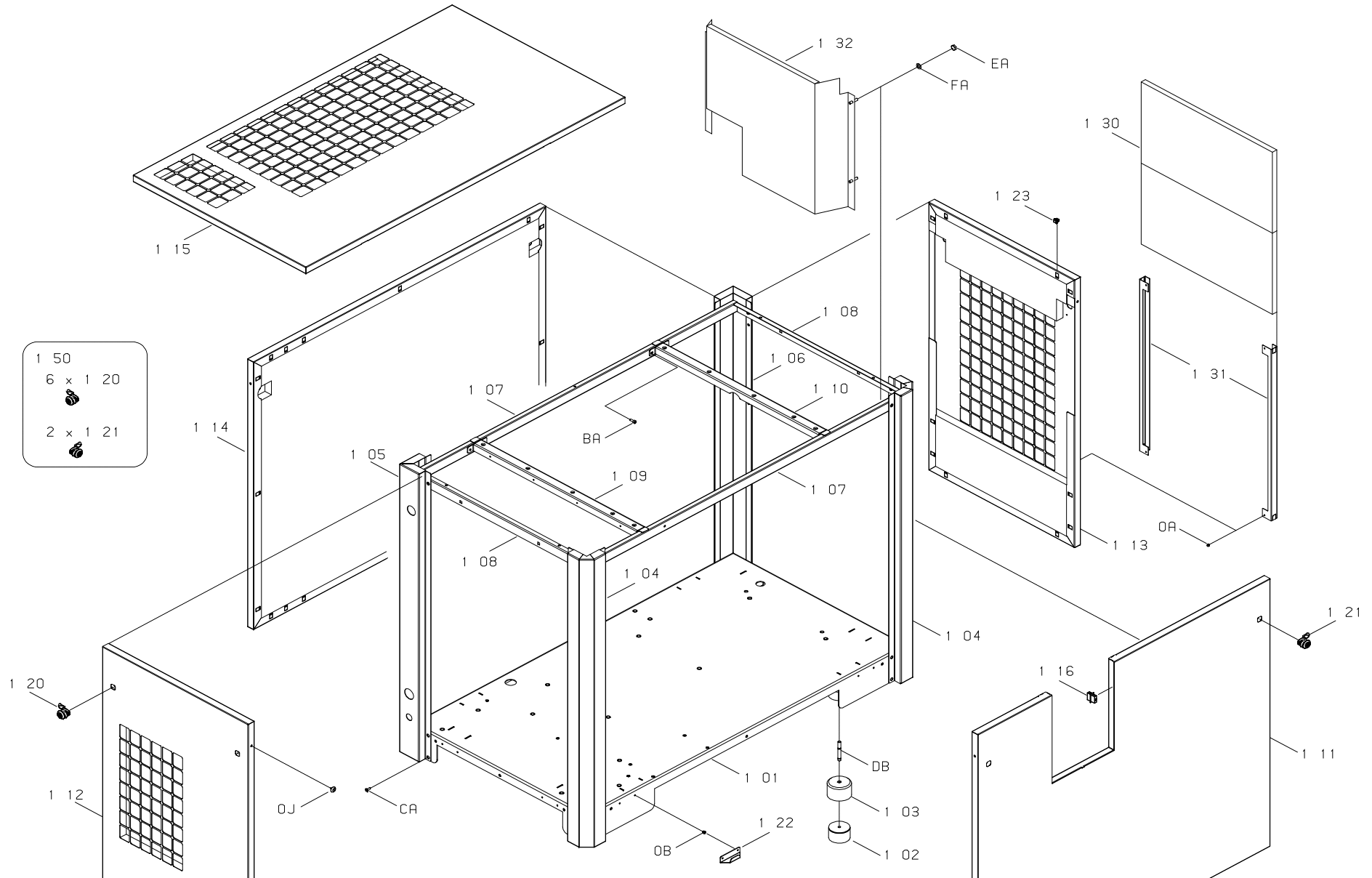
3 24 - 3 25



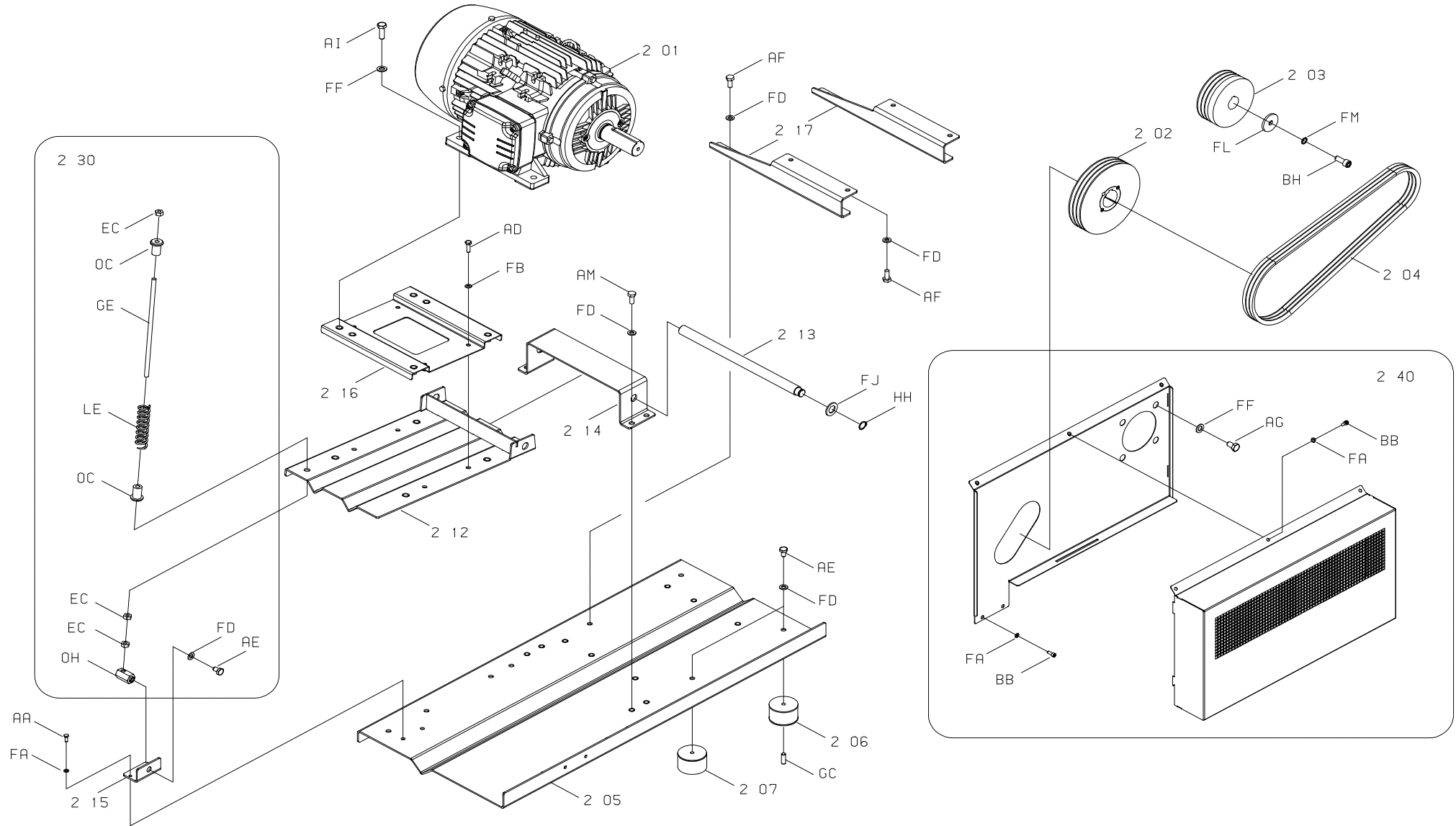
3 16 - 3 17



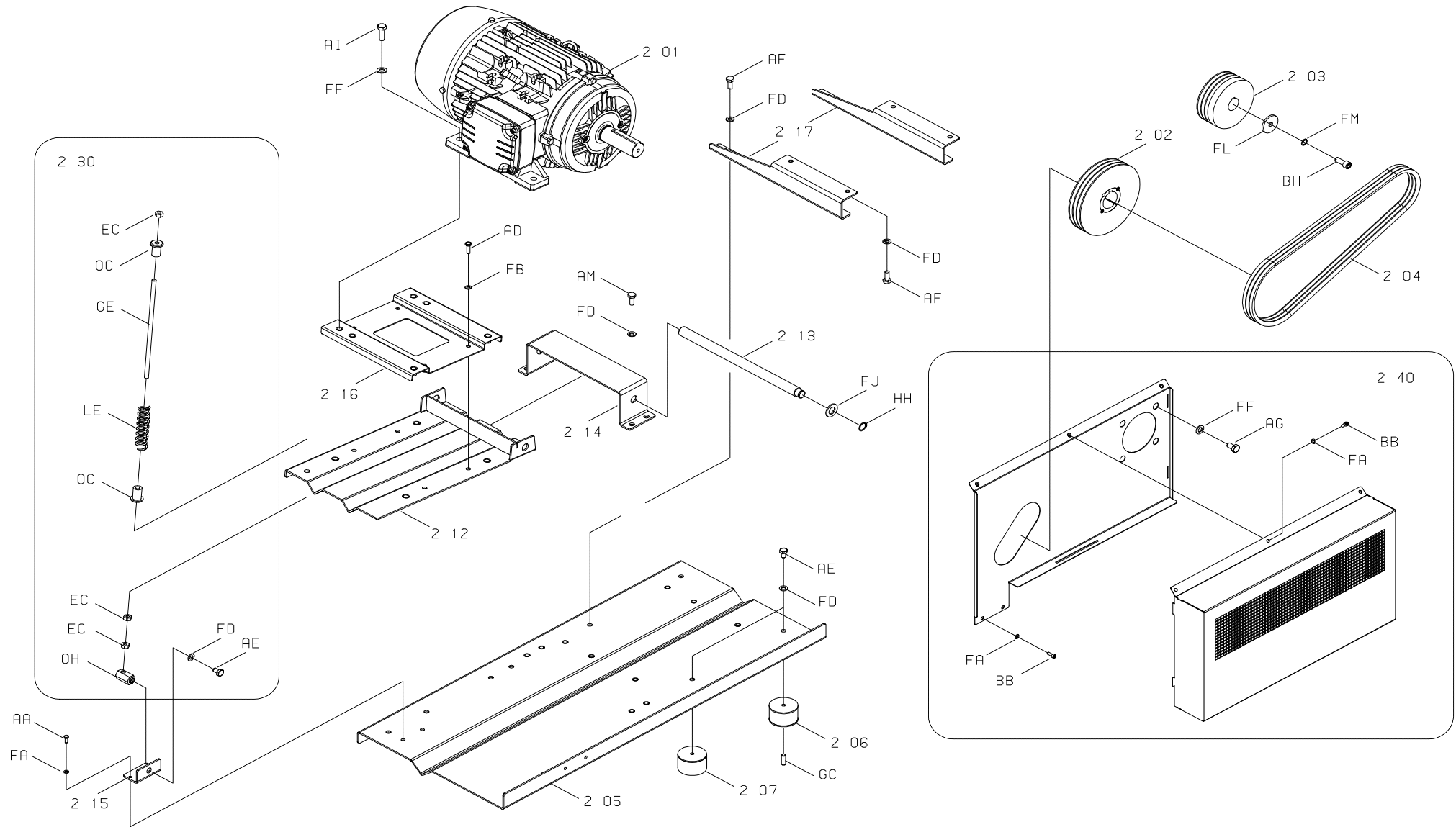
C12-2, C15-2	C18-2, C22-2	C12-2D, C15-2D	C18-2D, C22-2D	C12-2R, C15-2R	C18-2R, C22-2R	C12-2DR, C15-2DR	C18-2DR, C22-2DR	Seite	Bezeichnung	Designation	Désignation	Designazione	Designación
								Page					
								Página					
								Página					
1	1	1	1	1	1	1	1	3.04 - 3.05	Schalldämmhaube	Sound absorbing hood	Boîtier d'insonorisation	Calotta di insonorizza	Cubierta de insonorización
1	1	1	1	1	1	1	1	3.06 - 3.09	Antrieb	Drive	Entrainement	Traino	Tracción
1	1	1	1	1	1	1	1	3.10 - 3.11	Verdichter	Compressor	Compresseur	Compressore	Compresor
1	1	1	1	1	1	1	1	3.12 - 3.13	Saugseite, Ansaugregler, Entlüftung	Suction side, Intake controller, Unloading	Côté d'aspiration, Régulateur d'aspiration, Decharge	Lato di aspirazione, Regolatore dell'aspirazione, Scarico	Lado de aspiración, Regulador de admisión, Descargu
1	1	1	1	1	1	1	1	3.14 - 3.15	Kühleinheit, Ölverrohrung	Cooling unit, Oil pipes	Unité de refroidissement, Tuyauterie d'huile	Unità di raffreddamento, Tubazione olio	Unidad de refrigeración, Tuberia de aceite
1	1	1	1	1	1	1	1	3.16 - 3.17	Druckluftleitung	Compressed air tube	Tube air comprime	Conduittura aria compressa	Tubo aire comprimido
		1	1			1	1	3.18 - 3.19	Kälte druckluft- trockner	Refrigeration compressed air dryer	Sécheur d'air comprimé par réfrigération	Essiccatoio a ventilazione forzata fredda	Secador de aire comprimido por refrigeración
1	1	1	1	1	1	1	1	3.20 - 3.21	Steuerung base control	Control base control	Contrôle base control	Comando base control	Mando base control
1	1	1	1	1	1	1	1	3.22 - 3.23	Steuerung focus control 2.0	Control focus control 2.0	Contrôle focus control 2.0	Comando focus control 2.0	Mando focus control 2.0
				1	1	1	1	3.24 - 3.25	Behälter	Tank	Combine	Combinato	Combinado



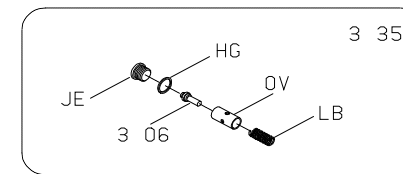
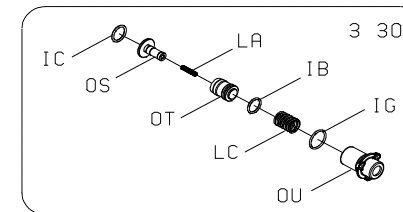
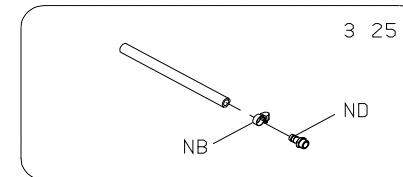
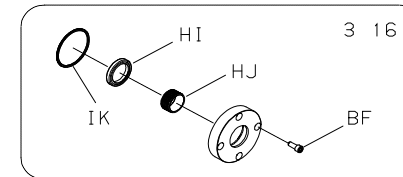
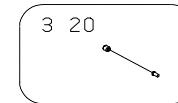
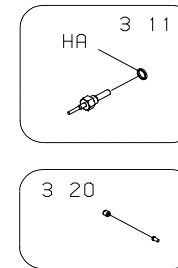
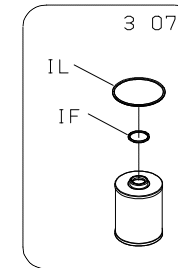
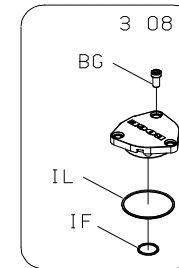
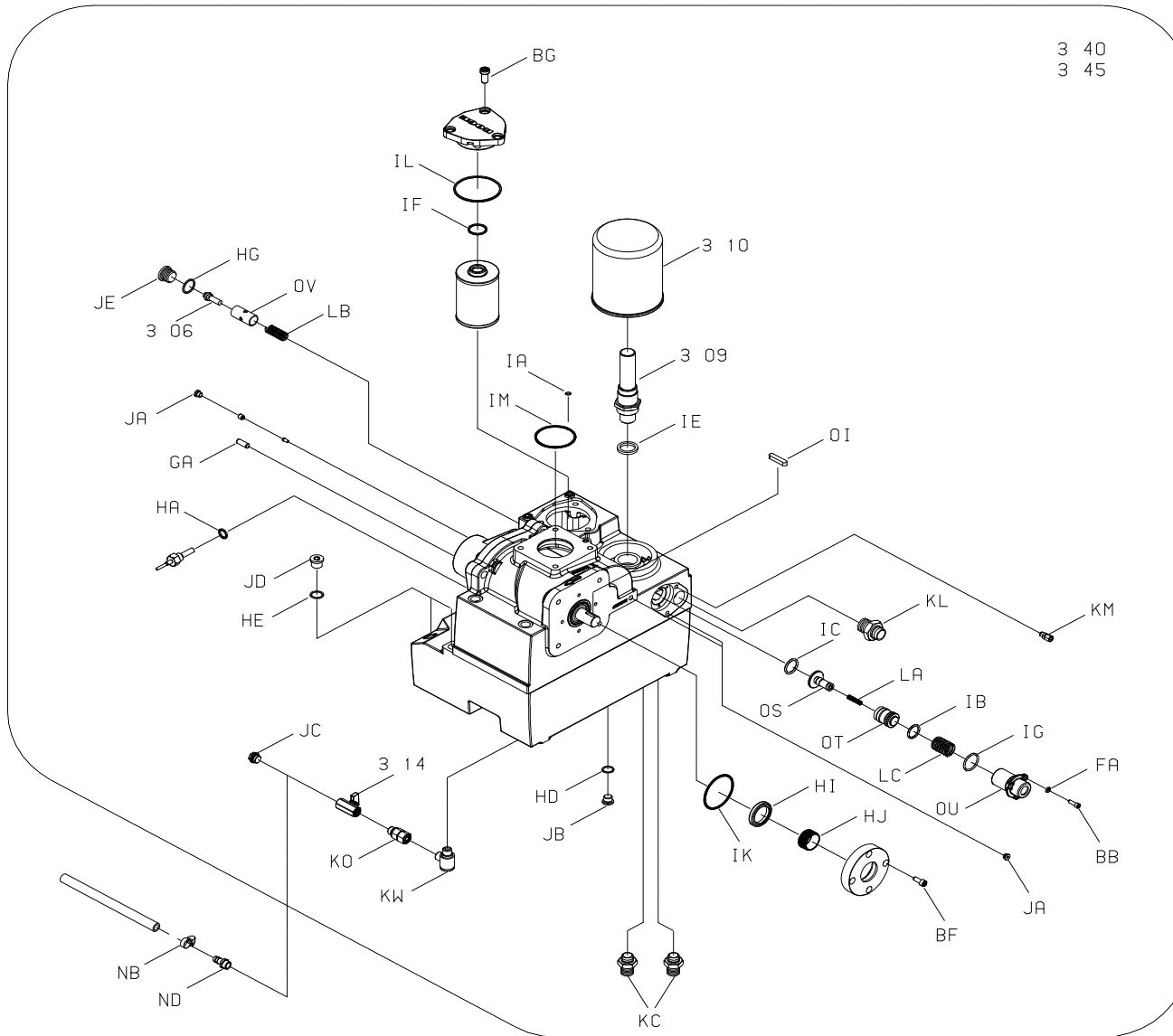
C12-2, C15-2, C18-2	C22-2	R		D		DR		Bestellnr. Part number N° de pièce Nu. della parte N° de pieza	Kenndaten Data Caractérist. Specificaz. Datos	Pos.	Bezeichnung	Designation	Désignation	Designazione	Designación
		C12-2, C15-2, C18-2	C22-2	C12-2, C15-2, C18-2	C22-2	C12-2, C15-2, C18-2	C22-2								
1	1	1	1	1	1	1	1			1.01	Grundrahmen	bottom frame	châssis	telaio di base	marco maestro
4	4			4	4			584000508P		1.02	Zylinderlager	cylinder bearing	amortisseur en caoutchouc	supporto cilindro	amortiguador de goma
4	4			4	4			584002700P		1.03	Maschinenlager	machine bearing	palier de machine	supporto macchina	rodamiento de máquina
2	2	2	2	2	2	2	2			1.04	Pfosten	post	poteau	montante	poste
1	1	1	1	1	1	1	1			1.05	Pfosten	post	poteau	montante	poste
1	1	1	1	1	1	1	1			1.06	Pfosten	post	poteau	montante	poste
2	2	2	2	2	2	2	2			1.07	Querträger	cross-member	support transversal	sostegno trasversale	travesaño
2	2	2	2	2	2	2	2			1.08	Querträger	cross-member	support transversal	sostegno trasversale	travesaño
1	1	1	1	1	1	1	1			1.09	Querstrebe links	cross brace, left	entretoise transversale à gauche	montante trasversale sinistro	travesía izquierda
1	1	1	1	1	1	1	1			1.10	Querstrebe mittig	cross brace, central	entretoise transversale à droite	montante trasversale centrale	travesía central
1	1	1	1	1	1	1	1			1.11	Abdeckblech	covering sheet metal	tôle de protection	lameria di copertura	chapa de cubierta
1	1	1	1							1.12	Abdeckblech	covering sheet metal	tôle de protection	lameria di copertura	chapa de cubierta
1	1	1	1	1	1	1	1			1.13	Abdeckblech	covering sheet metal	tôle de protection	lameria di copertura	chapa de cubierta
1	1	1	1	1	1	1	1	237305000P		1.14	Abdeckblech	covering sheet metal	tôle de protection	lameria di copertura	chapa de cubierta
1	1	1	1					237305101P		1.15	Abdeckblech	covering sheet metal	tôle de protection	lameria di copertura	chapa de cubierta
				1	1	1	1								
2	2	2	2	2	2	2	2	554001304P		1.16	Schnappverbinder	snap lock	attache rapide	collegamento a scatto	cierre de resorte
6	6	6	6	6	6	6	6			1.20	Drehriegel kpl.	spagnolet compl.	tournequet compl.	blocco girevole compl.	cerrojo giratorio compl.
2	2	2	2	2	2	2	2			1.21	Drehriegel kpl.	spagnolet compl.	tournequet compl.	blocco girevole compl.	cerrojo giratorio compl.
8	8	8	8	8	8	8	8			1.22	Haltewinkel	fixing bracket	equerre de maintien	gomito di sostegno	ángulo de sujeción
2	2	2	2	2	2	2	2			1.23	Kabelbandhalter	cable tie mount	support d'attaches de câbles	supporto per fascetta serracavi	soporte de cinta para cables
2	2	2	2	2	2	2	2	243006902P	1 box a 6 St/pcs	1.30	Luftfilterzelle	air filter cell	cellule de filtre à air	cellula filtro dell'aria	célula filtro de aire
2	2	2	2	2	2	2	2			1.31	Filterhalter	support for filter	soutien de filtre	sostegno il filtro	ayuda para el filtro
	1		1		1		1			1.32	Luftleitblech	air deflector plate	tôle défectrice	deflettore aria	chapa deflectora de aire
1	1	1	1	1	1	1	1	554002266P		1.50	Satz Drehriegel	set of spagnolets	kit de tournequets	set blocco girevoli	juego de cerrojo



3.07								Antrieb	Drive	Entrainement	Traino	Tracción			
C12-2, C12-2R	C15-2, C15-2R	C18-2, C18-2R	C22-2, C22-2R	C12-2D, C12-2DR	C15-2D, C15-2DR	C18-2D, C18-2DR	C22-2D, C22-2DR	Bestellnr. Part number N° de pièce Nu. della parte N° de pieza	Kenndaten Data Caractérist. Specificaz. Datos	Pos.	Bezeichnung	Designation	Désignation	Designazione	Designación
1				1				620118310P	11,0kW	2.01	D-Motor	ac-motor	moteur à courant alternatif	motore a corrente alternata	motor de corriente alterna
	1			1				620118410P	15,0kW						
		1				1		620118510P	18,5kW						
			1			1		620118610P	22,0kW						
1				1				127006203P	7,5 bar	2.02	Keilriemenscheibe	driven pulley	poulie à gorge	puleggia per cinghia trapezoidale	polea atacada
1				1				227023500P	10/13 bar						
		1				1		127006215P	7,5/10 bar						
						1		127006209P	13 bar						
			1			1		227024200P	7,5/10 bar						
			1			1		227024000P	13 bar						
	1			1				127006209P	7,5/10 bar						
	1			1				127006203P	13 bar						
1				1				227023403P	7,5/10 bar						
1				1				227023408P	13 bar						
		1				1		227023401P	7,5 bar	2.03	Keilriemenscheibe	driven pulley	poulie à gorge	puleggia per cinghia trapezoidale	polea atacada
		1				1		227023404P	10 bar						
		1				1		227023413P	13 bar						
			1			1		227023402P	7,5 bar						
			1			1		227023405P	10 bar						
			1			1		227023413P	13 bar						
	1			1				227023402P	7,5 bar						
	1			1				227023405P	10 bar						
	1			1				227023412P	13 bar						
3				3				586000808P	7,5/10 bar						
3				3				586000814P	13 bar						
		3				3		586000816P	7,5/13 bar						
		3				3		586000820P	10 bar						
			3			3		586000819P	7,5/13 bar						
			3			3		586000821P	10 bar						
	3			3				586000818P	7,5 bar						
	3			3				586000816P	10 bar						
	3			3				586000814P	13 bar						
1	1	1	1	1	1	1	1			2.05	Zwischenkonsole Riementrieb kpl.	centre console - belt drive compl.	console central pour l'entraînement par courroies compl.	mensola intermedia della trasmissione a cinghia compl.	consola intermedia, accionamiento de correa compl.

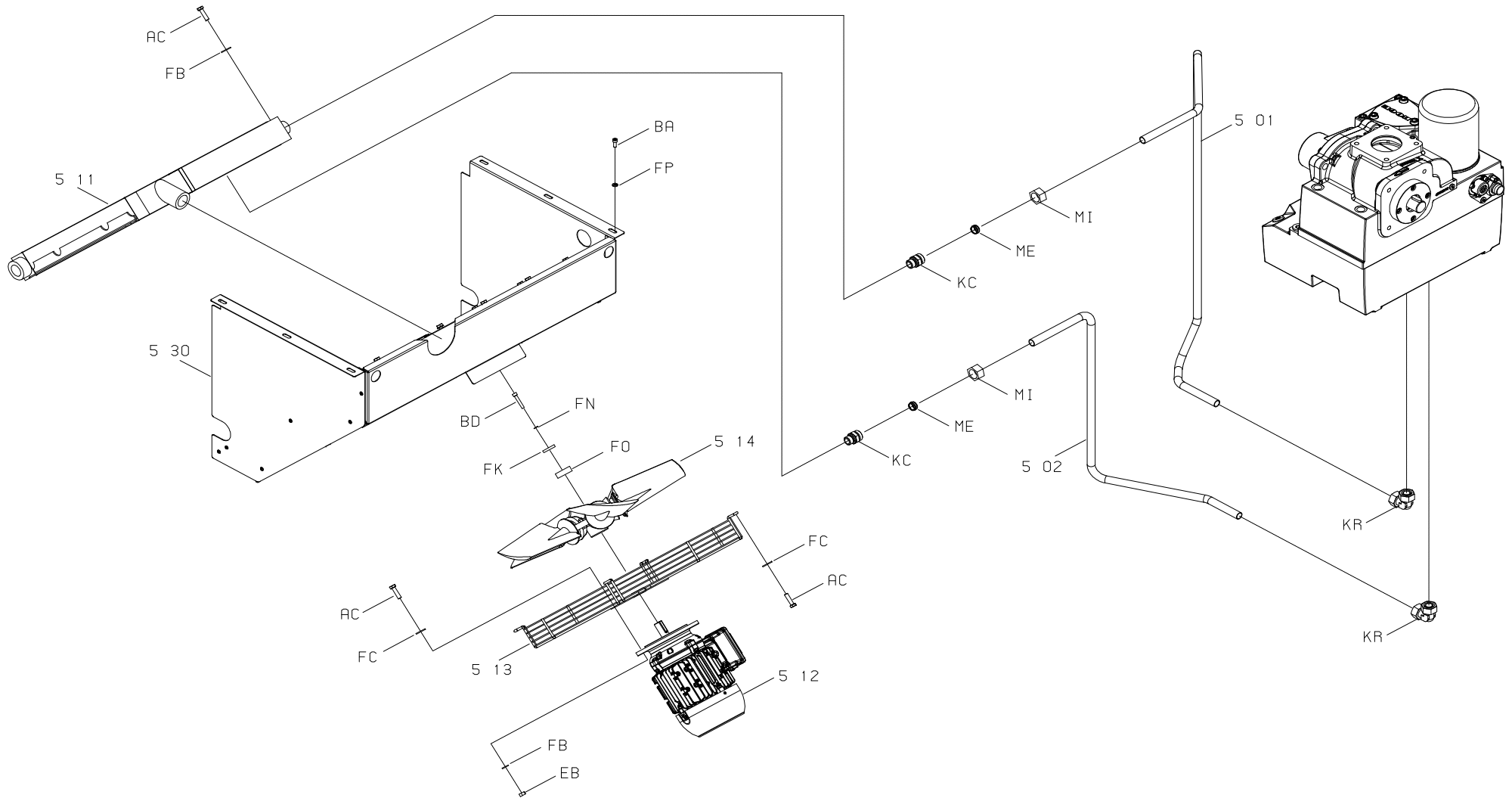


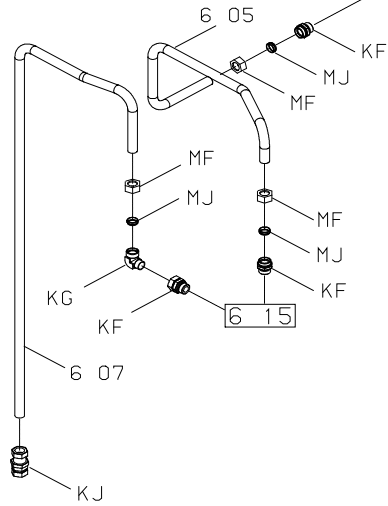
C12-2, C12-2R	C15-2, C15-2R	C18-2, C18-2R	C22-2, C22-2R	C12-2D, C12-2DR	C15-2D, C15-2DR	C18-2D, C18-2DR	C22-2D, C22-2DR	Bestellnr. Part number N° de pièce Nu. della parte N° de pieza	Kenndaten Data Caractérist. Specificaz. Datos	3.09	Antrieb	Drive	Entrainement	Traino	Tracción
										Pos.	Bezeichnung	Designation	Désignation	Designazione	Designación
4	4	4	4	4	4	4	4	584000408P	D70 H45	2.06	Zylinderlager	cylinder bearing	amortisseur en caoutchouc	supporto cilindro	amortiguador de goma
4	4	4	4	4	4	4	4	584000508P	D70 H45	2.07	Zylinderlager	cylinder bearing	amortisseur en caoutchouc	supporto cilindro	amortiguador de goma
1	1	1	1	1	1	1	1			2.12	Motorkonsole Riementrieb kpl.	motor frame - belt drive compl.	chaise moteur - l'entraînement par courroies compl.	trasmissione a cinghia della mensola del motore compl.	consola del motor, accionamiento de correa compl.
1	1	1	1	1	1	1	1		D25xL410 S20	2.13	Welle	shaft	arbre	albero	arbol
1	1	1	1	1	1	1	1			2.14	Lagerung Motorkonsole	motor frame bearing	palier du chaise moteur	supporto della mensola motore	cojinete de consola del motor
1	1	1	1	1	1	1	1			2.15	Ankerblech	anchor plate	tôle d'induit	lamierino dell'indotto	placa de anclaje
1	1	1		1	1	1				2.16	Zwischenkonsole kpl	intermediate bracket compl.	console intermédiaire compl.	supporto intermedio compl.	consola intermedia compl.
2	2	2	2	2	2	2	2			2.17	Konsole	bracket	console	supporto	consola
1	1	1	1	1	1	1	1	231005166P		2.30	Motorspannvorrichtung kpl.	motor tension device compl.	dispositif de tension de moteur compl.	dispositivo di tensionamento del motore compl.	dispositivo de la tensión del motor compl.
1	1	1	1	1	1	1	1	230018766P		2.40	Riemenschutz kpl.	vee belt contactor compl.	correa trapezoidal contacteur compl.	cinghia trapezoidale contattore compl.	contattore contactor compl.



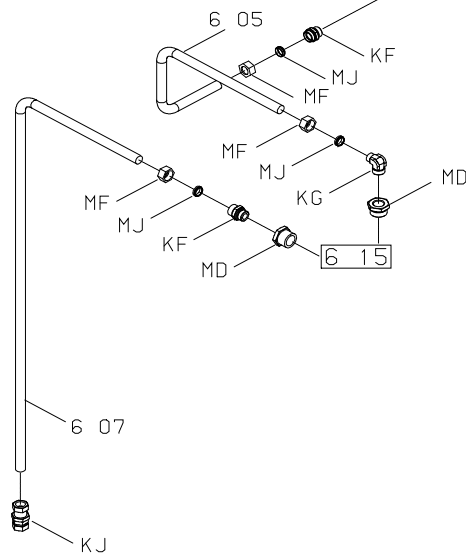
								3.11	Verdichter	Compressor	Compresseur	Compressore	Compresor		
C12-2, C12-2R	C15-2, C15-2R	C18-2, C18-2R	C22-2, C22-2R	C12-2D, C12-2DR	C15-2D, C15-2DR	C18-2D, C18-2DR	C22-2D, C22-2DR	Bestellnr. Part number N° de pièce Nu. della parte N° de pieza	Kenndaten Data Caractérist. Specificaz. Datos	Pos.	Bezeichnung	Designation	Désignation	Designazione	Designación
1	1	1	1	1	1	1	1		70 °C	3.06	Arbeitselement	working element	élément de travail	elemento di lavoro	elemento de trabajo
1	1	1	1	1	1	1	1	558001800P		3.07	Ölfilterelement kpl.	oil filter element compl.	filtre à huile compl.	elemento filtrante compl.	elemento filtrante de aceite compl.
1	1	1	1	1	1	1	1	201011500P		3.08	Ölfiterdeckel kpl.	cover compl.	couvercle compl.	coperchio compl.	tapa compl.
1	1	1	1	1	1	1	1	223272901P		3.09	Nippel	nipple	nipple	nipplo	niple
1	1			1	1			575106301P		3.10	Ölabscheider	oil separator	séparateur d'huile	separatore d'olio	separador de aceite
		1	1			1	1	575106302P							
1	1	1	1	1	1	1	1	639002802P		3.11	Temperatursensor kpl.	temperature sensor compl.	tecteur thermique compl.	seniore termico compl.	sensor de temperatura compl.
1	1	1	1	1	1	1	1	573013300P	I/I G3/8	3.14	Kugelhahn	ball cock	robinet à boisseau sphérique	rubinetto a sfera	grifo de esfera
1	1	1	1	1	1	1	1	201011100P		3.16	Stirdeckel kpl.	front cover compl.	couvercle frontal compl.	coperchio frontale compl.	tapa frontal compl.
1	1	1	1	1	1	1	1	552001201P		3.20	Düse und Sintermetallfilter	nozzle and sintered metal filter	buse un filtre en métal fritté	ugello e filtro di metallo sinterizzato	tobera y filtro de metal sinterizado
1	1	1	1	1	1	1	1	529006201P		3.25	Ölablassschlauch kpl.	oil drainage hose compl.	tuyau de vidange d'huile compl.	tubo flessibile di scarico olio compl.	manguera de purga de aceite compl.
1	1	1	1	1	1	1	1	2231308667P		3.30	Verschleißteilsatz Mindestdruckventil	set of wearing parts minimum pressure valve	jeu de pièces d'usure soupape de pression minimale	kit di parti soggette ad usura valvola di minima pressione	juego de piezas de desgaste válvula de presión mínima
1	1	1	1	1	1	1	1	2420426667P		3.35	Verschleißteilsatz Ölregler	set of wearing parts oil regulator	jeu de pièces d'usure régulateur d'huile	kit di parti soggette ad usura regolatore olio	juego de piezas de desgaste regulador de aceite
1	1			1	1			2010153066P		3.40	Kompaktverdichter Ersatz	compact compressor replacement	compresseur compact rechange	compressore compacto ricambio	compresor compacto recambio
		1	1			1	1	2010153067P							
1	1			1	1			2010153096P		3.45	Kompaktverdichter Austausch	compact compressor exchange	compresseur compact échange	compressore compatto sostituzione	compresor compacto cambio
		1	1			1	1	2010153097P							

C12-2, C12-2R	C15-2, C15-2R	C18-2, C18-2R	C22-2, C22-2R	C12-2D, C12-2DR	C15-2D, C15-2DR	C18-2D, C18-2DR	C22-2D, C22-2DR	Bestellnr. Part number N° de pièce Nu. della parte N° de pieza	Kenndaten Data Caractérist. Specificaz. Datos	Pos.	Bezeichnung	Designation	Désignation	Designazione	Designación
1	1	1	1	1	1	1	1	569008500P		4.01	Ansaugfilter	suction filter	filtre d'aspiration	filtro ad aspirazione	filtro de aspiración
1	1	1	1	1	1	1	1	569008501P		4.02	Ansaugfilterpatrone	suction filter cartridge	cartouche filtrante d'air	cartuccia per filtro ad aspirazione	cartucho filtrante de cam aspirazione
1	1	1	1	1	1	1	1			4.03	Haltewinkel	fixing bracket	equerre de maintien	gomito di sostegno	ángulo de sujeción
1	1	1	1	1	1	1	1			4.04	Reduzierring	reduction ring	anneau de réduction	anello di riduzione	anillo de la reducción
1	1	1	1	1	1	1	1	529001415P		4.05	Saugschlauch	suction hose	tuyau d'aspiration	tubo flessibile di aspirazione	manguera de aspiración
1	1	1	1	1	1	1	1	644013101P	G1/4	4.20	Magnetventil	solenoid valve	soupape électromagnétique	valvola elettromagnetica	válvula solenoide
1	1	1	1	1	1	1	1	2420500004P		4.25	Ansaugregler kpl.	intake regulator compl.	régulateur d'aspiration compl.	regolatore dell'aspirazione compl.	regulador de admisión compl.
1	1	1	1	1	1	1	1	564001804KP	R1/2 P11	4.30	Sicherheitsventil kpl.	safety valve compl.	soupape de sûreté compl.	valvola di sicurezza compl.	válvula de seguridad compl.
1	1	1	1	1	1	1	1	564001109KP	G1/2 P14						
1	1	1	1	1	1	1	1	2420079661P		4.35	Verschleißteilsatz Ansaugregler	set of wearing parts intake controller	jeu de pièces d'usure régulateur d'aspiration	kit di parti soggette ad usura regolatore dell'aspirazione	juego de piezas de desgaste regulador de admisión
1	1	1	1	1	1	1	1	644013267P		4.40	Verschleißteilsatz Magnetventil	set of wearing parts solenoid valve	jeu de pièces d'usure soupape électromagnétique	kit di parti soggette ad usura valvola elettromagnetica	juego de piezas de desgaste válvula solenoide

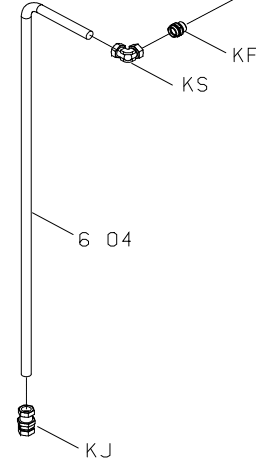




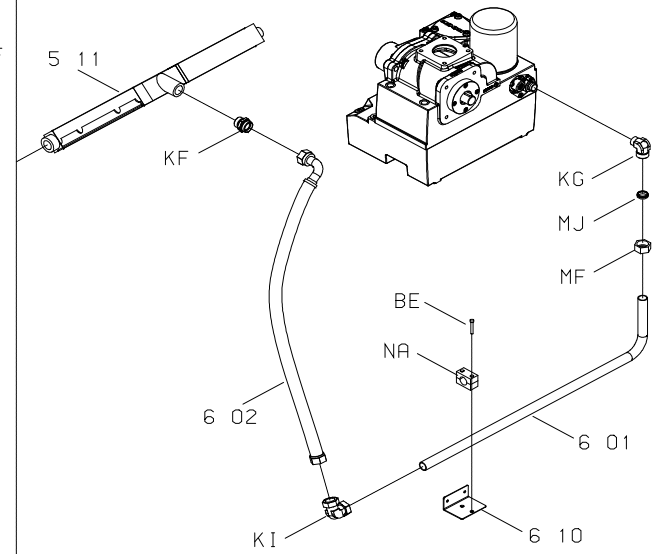
C12-2DR



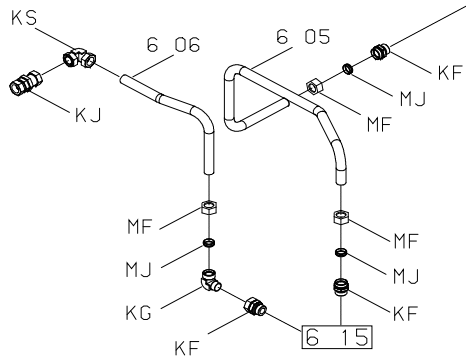
C15-2DR
C18-2DR
C22-2DR



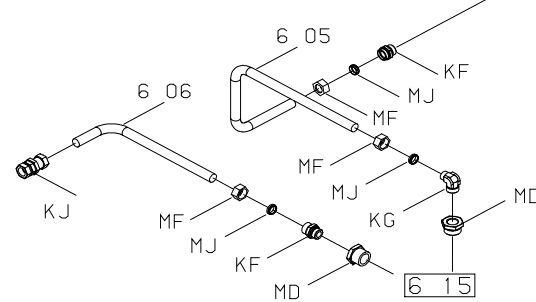
C12-2R
C15-2R
C18-2R
C22-2R



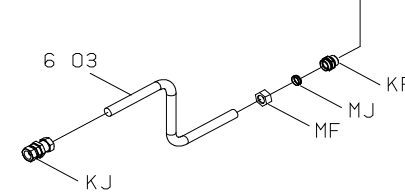
C12-2
C15-2
C18-2
C22-2



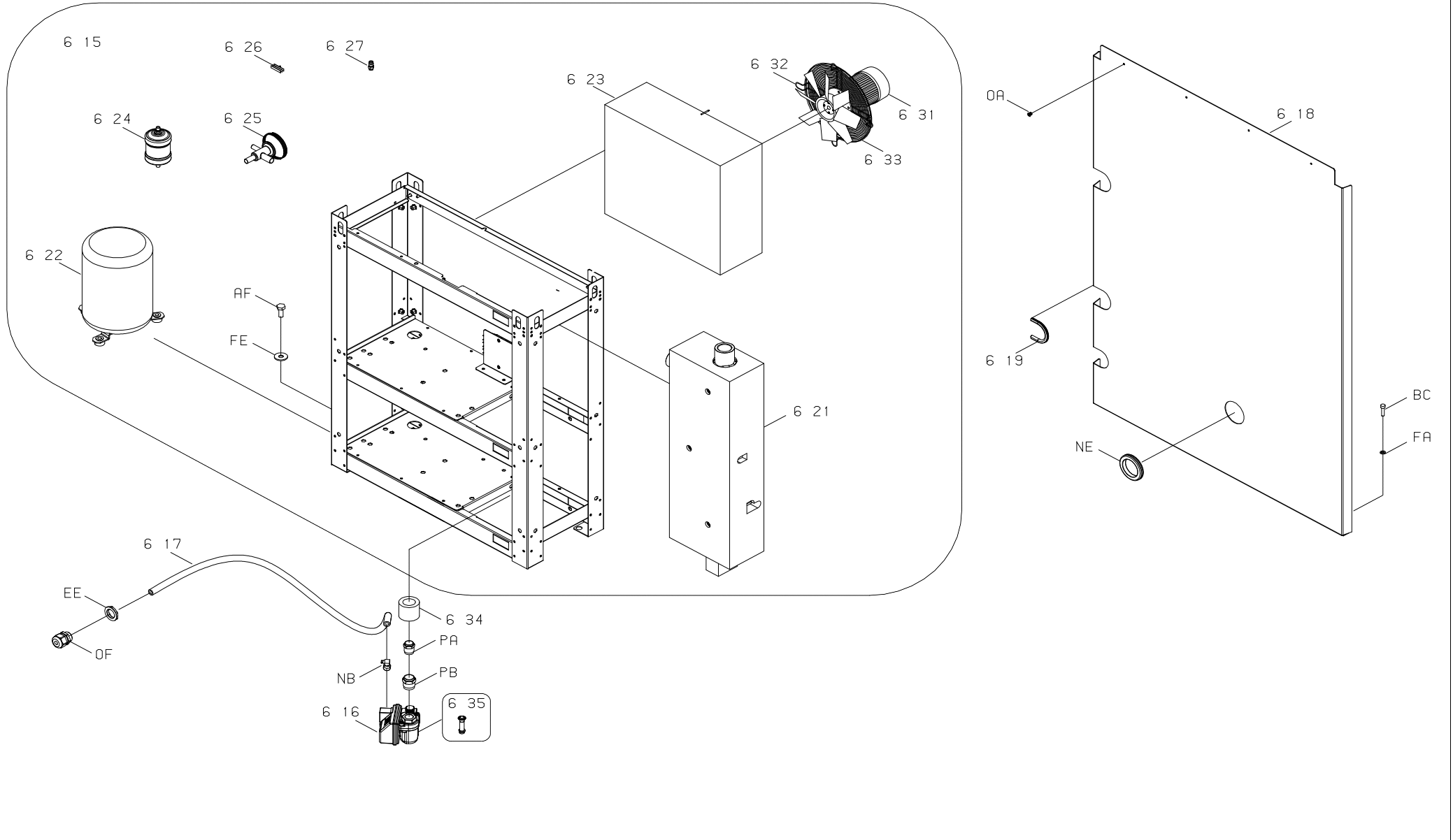
C12-2D



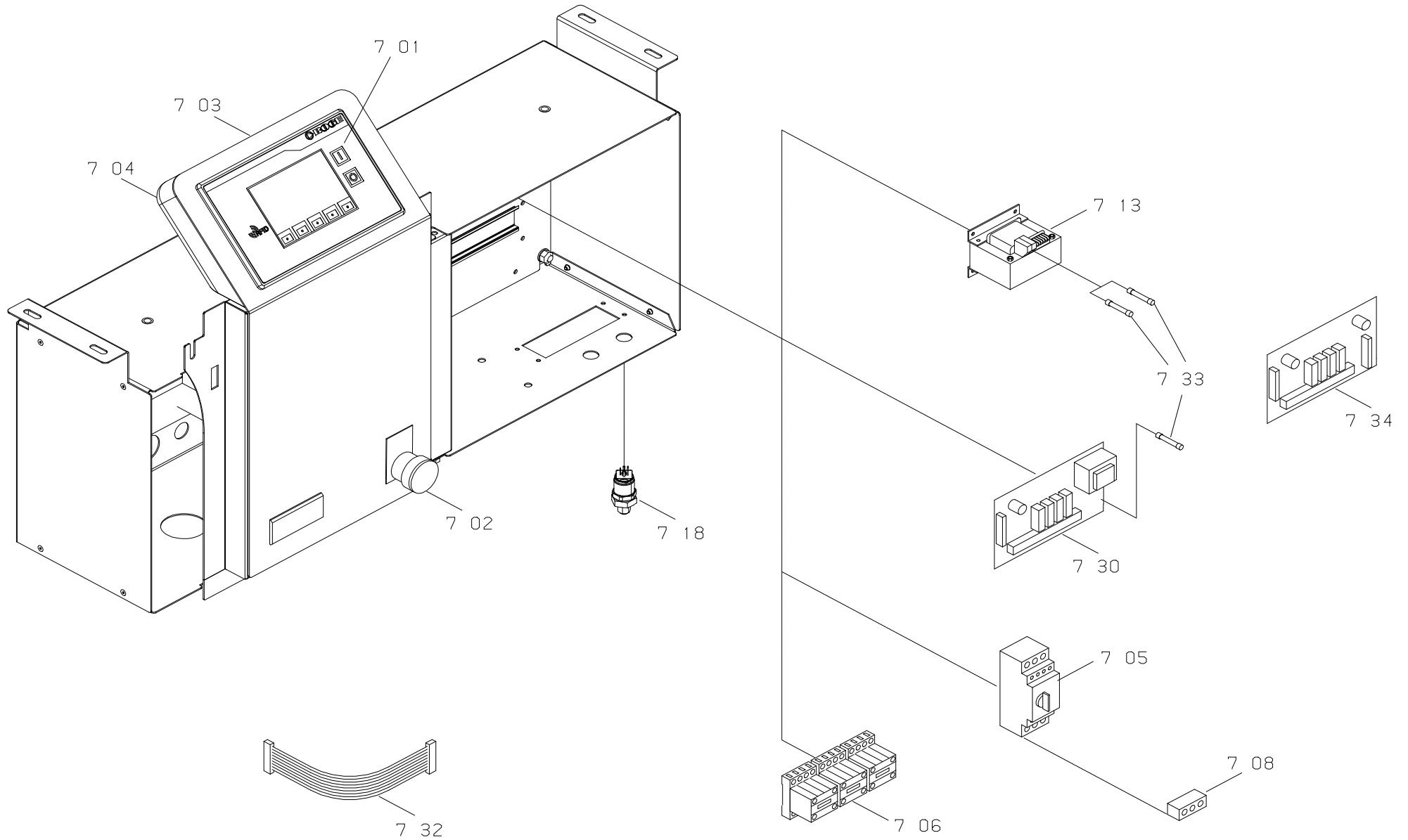
C15-2D
C18-2D
C22-2D



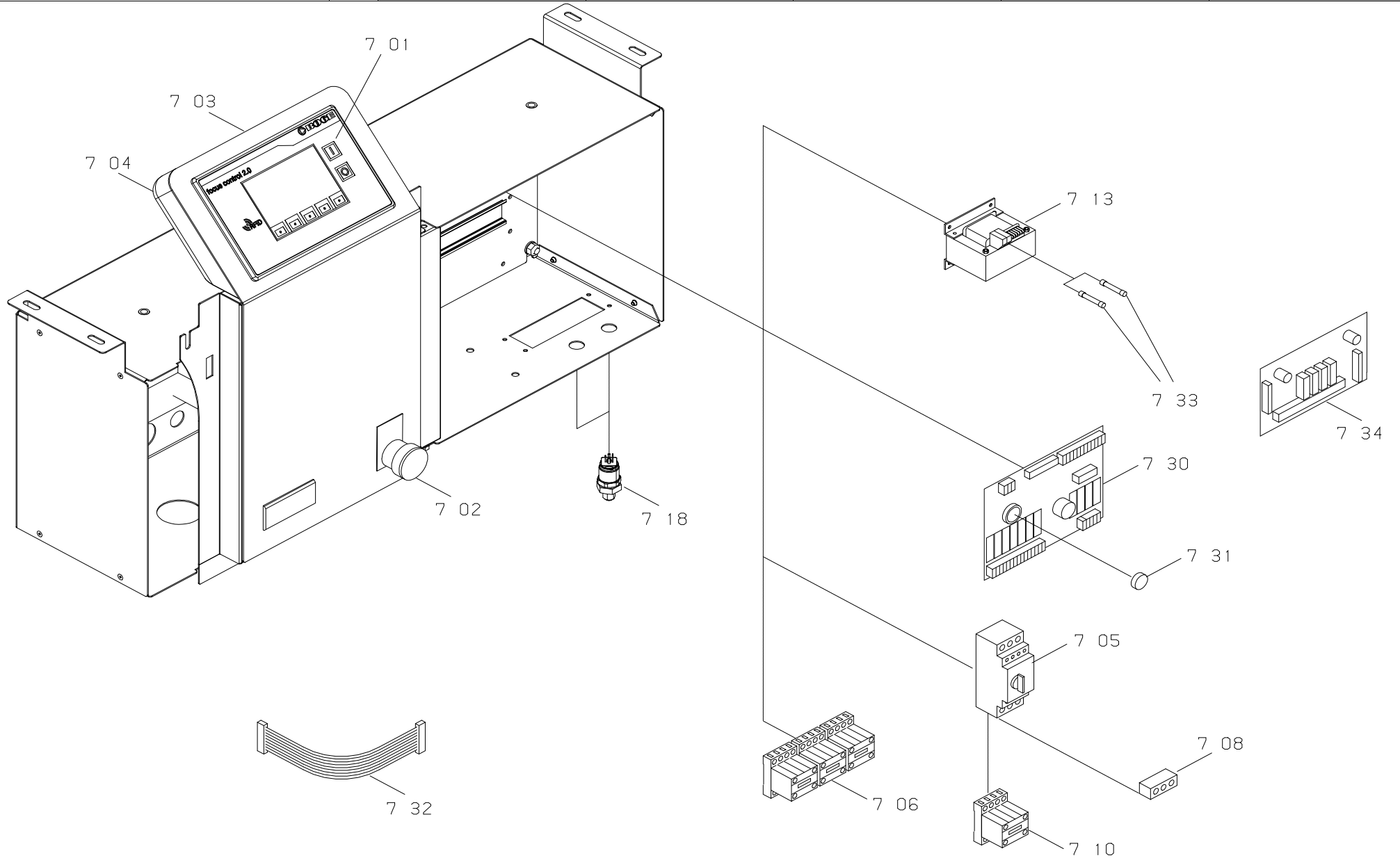
C12-2, C15-2	C18-2, C22-2	C12-2R, C15-2R	C18-2R, C22-2R	C12-2D	C15-2D	C18-2D, C22-2D	C12-2DR	C15-2DR	C18-2DR, C22-2DR	Bestellnr. Part number N° de pièce Nu. della parte N° de pieza	Kenndaten Data Caractérist. Specificaz. Datos	Pos.	Bezeichnung	Designation	Désignation	Designazione	Designación
1	1	1	1	1	1	1	1	1	1			6.01	Rohrleitung Luft	air pipework	conduite d'air	tubazione aria	tubería de aire
1	1	1	1	1	1	1	1	1	1	529016600P	DN25 NL1100	6.02	Druckluftschlauch	compressed air hose	flexible à air comprimé	tubo per l'aria compressa	manguera aire comprimido
1												6.03	Rohrleitung Luft	air pipework	conduite d'air	tubazione aria	tubería de aire
	1											6.04	Rohrleitung Luft	air pipework	conduite d'air	tubazione aria	tubería de aire
		1										6.05	Rohrleitung Luft	air pipework	conduite d'air	tubazione aria	tubería de aire
			1									6.06	Rohrleitung Luft	air pipework	conduite d'air	tubazione aria	tubería de aire
				1								6.07	Rohrleitung Luft	air pipework	conduite d'air	tubazione aria	tubería de aire
					1							6.10	Haltewinkel	fixing bracket	equerre de maintien	gomito di sostegno	ángulo de sujeción



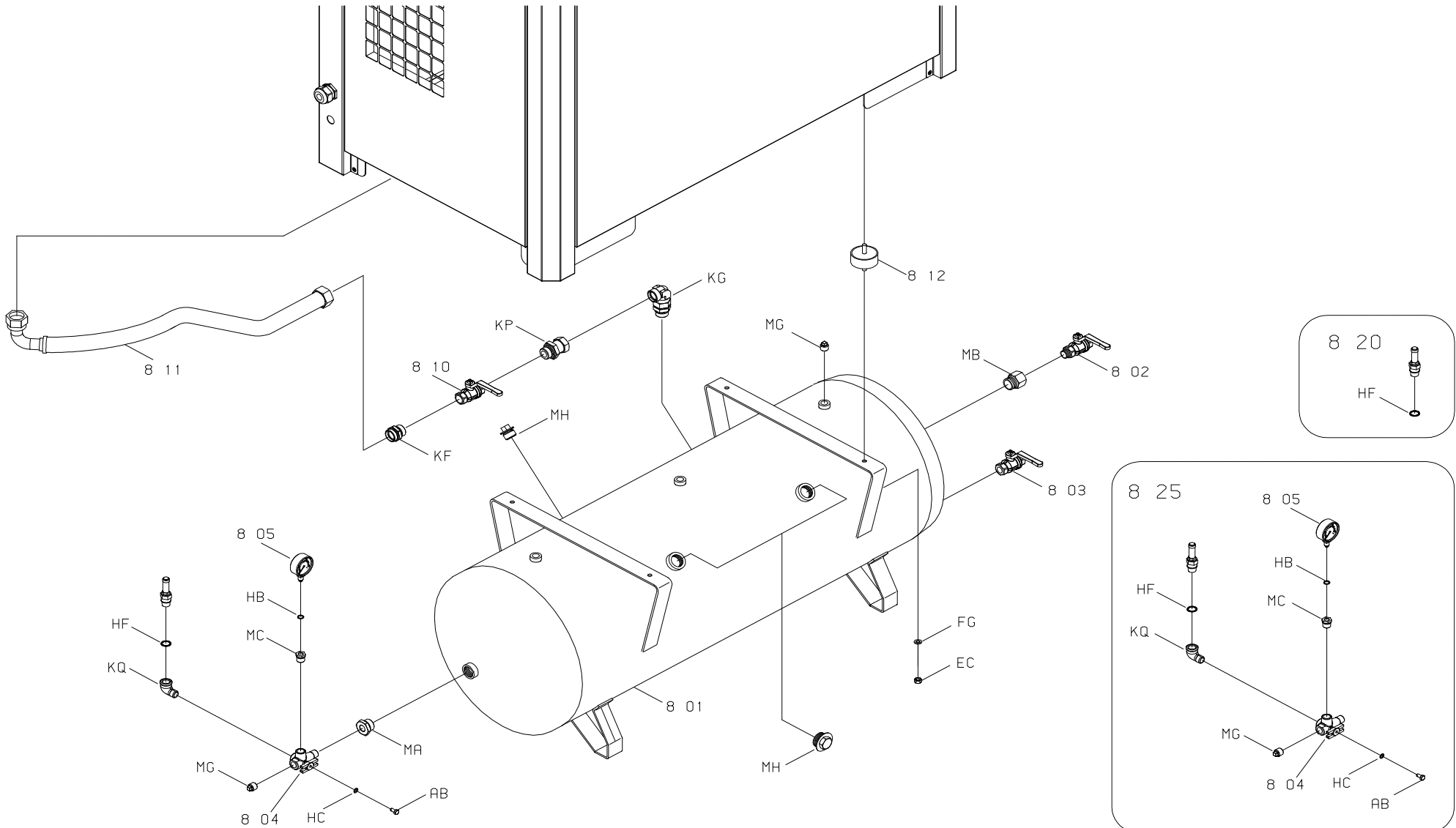
C12-2D	C15-2D	C18-2D	C22-2D	C12-2DR	C15-2DR	C18-2DR	C22-2DR	Bestellnr. Part number N° de pièce Nu. della parte N° de pieza	Kenndaten Data Caractérist. Specificaz. Datos	3.19	Pos.	Bezeichnung	Designation	Désignation	Designazione	Designación
1				1					DRE 22 FA	6.15		Kälte­drucklufttrockner	refrigeration air dryer	sécheur d'air comprimé par réfrigération	essiccatoio a ventilazione forzata fredda	secador de aire comprimido por refrigeración
	1	1	1		1	1	1		DRE 37 FA							
1	1	1	1	1	1	1	1	576011500P	CCD10	6.16		Kondensatableiter	condensate trap	purgeage de condensat	scaricatore di condensa	purgador del agua de vapor
1	1	1	1	1	1	1	1	529002400P	DN9xNL3	6.17		Schlauch	hose	tube	tubo	manguera
1	1	1	1	1	1	1	1			6.18		Trennblech Trockner kpl.	separator plate - dryer compl.	tôle de séparation du sécheur compl.	lamierino di separazione dell'essiccatore compl.	chapa separadora del secador compl.
1	1	1	1	1	1	1	1	598000400P		6.19		Kantenschutz	edge protection	bordurede protection	protezione bordi	cantonera
1				1						6.21		Wärmetauscher	heat exchanger	échangeur thermique	termoscambiatore	intercambiador de calor
	1	1	1		1	1	1									
1				1						6.22		Kälte­kompressor	refrigeration compressor	compresseur par réfrigération	compressore frigorifero	compresor por refrigeración
	1	1	1		1	1	1									
1				1						6.23		Verflüssiger	condenser	condenseur	fluidificante	licuefactor
	1	1	1		1	1	1									
1				1						6.24		Filtertrockner	filter dryer	sécheur de filtre	essiccatore filtro	secador del filtro
	1	1	1		1	1	1									
1				1				5756666945P		6.25		Heißgasbypassventil	hot gas bypass valve	soupape de dérivation gaz brûlants	valvola bypass per gas caldo	válvula de derivación de gas caliente
	1	1	1		1	1	1	5756666946P								
1	1	1	1	1	1	1	1			6.26		Temperaturfühler	temperature sensor	tecteur thermique	senso­re termico	sensor de temperatura
1	1	1	1	1	1	1	1	5756666941P		6.27		Drucktransmitter	pressure transmitter	capteur de pression	transmittore di pressione	transmisor de presión
1	1	1	1	1	1	1	1			6.31		Lüftermotor	fan motor	moteur du ventilateur	motore del ventilatore	motor del ventilador
1	1	1	1	1	1	1	1			6.32		Lüfterrad	fan wheel	roue du ventilateur	girante del ventilatore	rueda del ventilador
1	1	1	1	1	1	1	1			6.33		Lüftergitter	fan grating	grillage de ventilateur	griglia di ventilatore	enrejado de ventilador
1	1	1	1	1	1	1	1		D28x9x0,04	6.34		Isolierschlauch ab 11/2019	insulation tube from 11/2019	tube d'isolation de 11/2019	tubo dell'isolamento da 11/2019	tubo del aislamiento desde 11/2019
1	1	1	1	1	1	1	1	576011566P		6.35		Verschleißteilsatz Kondensatableiter	set of wearing parts condensate trap	jeu de pieces d'usure purgeage de condensat	kit di parti soggette ad usura scaricatore di condensa	juego de piezas de desgaste purgador del agua de vapor



C12-2, C12-2R	C15-2, C15-2R	C18-2, C18-2R	C22-2, C22-2R	C12-2D, C12-2DR	C15-2D, C15-2DR	C18-2D, C18-2DR	C22-2D, C22-2DR	Bestellnr. Part number N° de pièce Nu. della parte N° de pieza	Kenndaten Data Caractérist. Specificaz. Datos	3.21	Steuerung base control	Control base control	Contrôle base control	Comando base control	Mando base control
										Pos.	Bezeichnung	Designation	Désignation	Designazione	Designación
1	1	1	1	1	1	1	1	681005506P	base control	7.01	Bedieneinheit	control unit	unité de commande	unità di comando	unidad de mando
1	1	1	1	1	1	1	1	185030005P		7.02	Not-Halt-Taster	emergency stop button	touche d'arrêt d'urgence	tasto per l'arresto d'emergenza	pulsador de parada de emergencia
1	1	1	1	1	1	1	1	651032401P		7.03	Bedienpanelfront	operating panel - front	panneau de contrôle - face frontale	pannello operativo - parte frontale	panel de control - parte delantera
1	1	1	1	1	1	1	1	651032410P		7.04	Bedienpaneleinhausung	operating panel - enclosure	panneau de contrôle - boîtier	pannello operativo - alloggiamento	panel de control - recinto
1	1	1	1	1	1	1	1			7.05	Leistungsschalter	circuit-breaker	disjoncteur de puissance	interrut. di potenza	desconectador para corte en carga
1	1	1	1	1	1	1	1	654002505P		7.06	SD-Schütz	SD-contactor	contacteur SD	contattore SD	contactor SD
1	1	1	1	1	1	1	1			7.08	Hilfsschalter	auxiliary switch	interrupteur auxiliaire	interr. ausiliario	interruptor auxiliar
1	1	1	1	1	1	1	1	619003711P		7.13	Steuertrafo	control transformer	transformateur	transf. di comando	transformador
1	1	1	1	1	1	1	1	635007901P		7.18	Drucktransmitter	pressure transmitter	capteur de pression	trasmettitore di pressione	transmisor de presión
1	1	1	1	1	1	1	1	680001421P	base control	7.30	Hauptplatine	main board	platine principale	scheda principale	placa principal
1	1	1	1	1	1	1	1	630003004P		7.32	Flachbandleitung	ribbon cable	câble plat	linea a nastro piatto	conducto de cinta plana
1	1	1	1	1	1	1	1	285027306P		7.33	Satz Feinsicherungen	set of fine-wire fuses	kit de fusibles fins	set fusibili per correnti deboli	juego de fusibles para baja intensidad
				1				5756661770P		7.34	Trocknersteuerung	dryer control	contrôle de la sécheur	comando dell'essiccatoio	mando de la secadero
					1	1	1	5756661771P							



C12-2, C12-2R	C15-2, C15-2R	C18-2, C18-2R	C22-2, C22-2R	C12-2D, C12-2DR	C15-2D, C15-2DR	C18-2D, C18-2DR	C22-2D, C22-2DR	Bestellnr. Part number N° de pièce Nu. della parte N° de pieza	Kenndaten Data Caractérist. Specificaz. Datos	Pos.	Bezeichnung	Designation	Désignation	Designazione	Designación
1	1	1	1	1	1	1	1	681007511P	focus control 2.0	7.01	Bedieneinheit	control unit	unité de commande	unità di comando	unidad de mando
1	1	1	1	1	1	1	1	185030005P		7.02	Not-Halt-Taster	emergency stop button	touche d'arrêt d'urgence	tasto per l'arresto d'emergenza	pulsador de parada de emergencia
1	1	1	1	1	1	1	1	651032401P		7.03	Bedienpanelfront	operating panel - front	panneau de contrôle - face frontale	pannello operativo - parte frontale	panel de control - parte delantera
1	1	1	1	1	1	1	1	651032410P		7.04	Bedienpanel-einhausung	operating panel - enclosure	panneau de contrôle - boîtier	pannello operativo - alloggiamento	panel de control - recinto
1	1	1	1	1	1	1	1			7.05	Leistungsschalter	circuit-breaker	disjoncteur de puissance	interrut. di potenza	desconectador para corte en carga
1	1	1	1	1	1	1	1	654002505P		7.06	SD-Schütz	SD-contactor	contacteur SD	contattore SD	contactor SD
1	1	1	1	1	1	1	1			7.08	Hilfsschalter	auxiliary switch	interrupteur auxiliaire	interr. ausiliario	interruptor auxiliar
1	1	1	1	1	1	1	1			7.10	Schütz	contactor	contacteur	contattore	contactor
1	1	1	1	1	1	1	1	619003711P		7.13	Steuertrafo	control transformer	transformateur	transf. di comando	transformador
2	2	2	2	2	2	2	2	635007901P		7.18	Drucktransmitter	pressure transmitter	capteur de pression	trasmettitore di pressione	transmisor de presión
1	1	1	1	1	1	1	1	680001611P	focus control 2.0	7.30	Hauptplatine	main board	platine principale	scheda principale	placa principal
1	1	1	1	1	1	1	1	659001403P		7.31	Ersatzbatterie	spare battery	piles de rechange	batteria di ricambio	pila de repuesto
1	1	1	1	1	1	1	1	630004202P		7.32	Modulkabel	module connection cable	câble de connexion modules	cavo di connessione del modulo	cable de conexión de módulos
1	1	1	1	1	1	1	1	285027304P		7.33	Satz Feinsicherungen	set of fine-wire fuses	kit de fusibles fins	set fusibili per correnti deboli	juego de fusibles para baja intensidad
				1				5756661770P		7.34	Trocknersteuerung	dryer control	contrôle de la sécheur	comando dell'essiccatoio	mando de la secadoro
					1	1	1	5756661771P							



				3.25	Behälter	Tank	Combine	Combinato	Combinado			
C12-2R, C12-2DR	C15-2R, C15-2DR	C18-2R, C18-2DR	C22-2R, C22-2DR		Bestellnr. Part number N° de pièce Nu. della parte N° de pieza	Kenndaten Data Caractérist. Specificaz. Datos	Pos.	Bezeichnung	Designation	Désignation	Designazione	Designación
1	1	1	1		500 l	7,5/10 bar	8.01	Behälter	tank	combine	combinato	combinado
1	1	1	1		500 l	13 bar						
1	1	1	1	573000506P	G 1 I/A		8.02	Kugelhahn	ball cock	robinet à boisseau sphérique	rubinetto a sfera	grifo de esfera
1	1	1	1	573001504P	G1/2 I/I		8.03	Kugelhahn	ball cock	robinet à boisseau sphérique	rubinetto a sfera	grifo de esfera
1	1	1	1	139005500P			8.04	Verteiler	distributor	distributeur	distributore	distribuidor
1	1	1	1	570001202P	P17		8.05	Manometer	air gauge	manomètre	manometro	manometro
1	1	1	1	570001204P	P25							
1	1	1	1	573001506P	R1 I/I		8.10	Kugelhahn	ball cock	robinet à boisseau sphérique	rubinetto a sfera	grifo de esfera
1	1	1	1	529001102P	DN25xNL450		8.11	Druckschlauch	pressure hose	tube de pression	tubo a pressione	tubo de presión
4	4	4	4	584006100P	D70x30		8.12	Gummi-Metall-Puffer	rubber-metal buffer	tampon de caoutchouc-métal	tampone di gomma-metallo	tampón de goma-metal
1	1	1	1	564001804KP	P11		8.20	Sicherheitsventil kpl.	safety valve compl.	soupape de sûreté compl.	valvola di sicurezza compl.	válvula de seguridad compl.
1	1	1	1	564000108KP	P16							
1	1	1	1	239006001P			8.25	Armatureträger kpl.	instrument mounting support compl.	support de robinetterie compl.	portastrumenti compl.	soporte de robineteria compl.
1	1	1	1	239006002P								

4.01

Normteile

Standard parts

Pièces normalisées

Componenti unificati

Piezas normalizadas

C 12-2, C 12-2 D (11,0 kW)

C 15-2, C 15-2 D (15,0 kW)

C 18-2, C 18-2 D (18,5 kW)


C 22-2, C 22-2 D (22,0 kW)


C 12-2 R, C 12-2 DR (11,0 kW)


C 15-2 R, C 15-2 DR (15,0 kW)


C 18-2 R, C 18-2 DR (18,5 kW)


C 22-2 R, C 22-2 DR (22,0 kW)


BOGE COMPRESSED AIR SYSTEMS									4.02	Normteile	Standard parts	Pièces normalisées	Componenti unificati	Piezas normalizadas	
C12-2, C12-2R	C15-2, C15-2R	C18-2, C18-2R	C22-2, C22-2R	C12-2D, C12-2DR	C15-2D, C15-2DR	C18-2D, C18-2DR	C22-2D, C22-2DR	Kenndaten Data Caractérist. Specificaz. Datos	Bestellnr. Part number N° de pce Nu. della parte N° de pieza	Pos.	Bezeichnung	Designation	Désignation	Designazione	Designación
2	2	2	2	2	2	2	2	M6x16	*	AA	Sechskantschraube	hexagon screw	vis à tête hexagonale	vite a testa esagonale	tornillo de cabeza hexagonal
14	14	14	14	14	14	14	14	M8x30	*	AC					
4	4	4		4	4	4		M8x25	*	AD					
9	9	9	9	9	9	9	9	M10x16	*	AE					
12	12	12	12	16	16	16	16	M10x25	*	AF					
4	4	4	4	4	4	4	4	M12x20	in Kit 2.40	AG					
4	4	4	4	4	4	4	4	M12x25	*	AH					
			4				4	M12x40	*	AI					
4	4	4		4	4	4		M12x35			bis 07/2019	to 07/2019	à 07/2019	a 07/2019	hasta 07/2019
4	4	4		4	4	4		M12x40			ab 08/2019	from 08/2019	de 08/2019	da 08/2019	desde 08/2019
2	2	2	2	2	2	2	2	M8x20	*	AL	Sechskantschraube	hexagon screw	vis à tête hexagonale	vite a testa esagonale	tornillo de cabeza hexagonal
4	4	4	4	4	4	4	4	M10x25		AM	bis 07/2019	to 07/2019	à 07/2019	a 07/2019	hasta 07/2019
4	4	4	4	4	4	4	4	M10x20			ab 08/2019	from 08/2019	de 08/2019	da 08/2019	desde 08/2019
9	9	9	9	9	9	9	9	M6x16	in Kit 4.25, 4.35	BA	Zylinderschraube	cylinder head screw	vis cylindrique	vite a testa cilindrica	tornillo de cabeza cilindrica
16	16	16	16	16	16	16	16		*						
5	5	5	5	5	5	5	5	M6x20	in Kit 2.40	BB					
3	3	3	3	3	3	3	3		*						
				3	3	3	3	M6x25	*	BC					
1	1			1	1			M6x30	*	BD					
		1	1			1	1	M6x25	*						
2	2	2	2	2	2	2	2	M6x45	*	BE					
4	4	4	4	4	4	4	4	M8x20	in Kit 3.16, 3.40, 3.45	BF					
3	3	3	3	3	3	3	3	M12x25	in Kit 3.08, 3.40, 3.45	BG					
1	1	1	1	1	1	1	1	M12x30	*	BH					
24	24	24	24	24	24	24	24	M6x16	*	CA	Senkschraube	countersunk screw	vis a tête conique	vite a testa svasata	tornillo avellanado
			4				4	M6	*	EA	Sechskantmutter	hexagon nut	écrou hexagonale	dado esagonale	tuerca hexagonal
4	4	4	4	4	4	4	4	M8	*	EB					
3	3	3	3	3	3	3	3	M10	*	EC					
				1	1	1	1	M25x1,5	*	EE					
									*		Nicht als Ersatzteil erhältlich, nur als Set auf Anfrage.	Not available as a replacement part, only at request as a set.	Non disponible en tant que pièce de rechange, mais uniquement en tant que kit sur demande.	Non disponibile come parte di ricambio, ma soltanto come kit, su richiesta.	No suministrable como pieza de recambio, sólo como juego, previa solicitud.

BOGE COMPRESSED AIR SYSTEMS									4.03	Normteile	Standard parts	Pièces normalisées	Componenti unificati	Piezas normalizadas	
C12-2, C12-2R	C15-2, C15-2R	C18-2, C18-2R	C22-2, C22-2R	C12-2D, C12-2DR	C15-2D, C15-2DR	C18-2D, C18-2DR	C22-2D, C22-2DR	Kenndaten Data Caractérist. Specificaz. Datos	Bestellnr. Part number N° de pce Nu. della parte N° de pieza	Pos.	Bezeichnung	Designation	Désignation	Designazione	Designación
5	5	5	5	5	5	5	5	6,4	in Kit 2.40	FA	Scheibe	washer	disque	rondella	arandela
7	7	7	11	10	10	10	14		*						
16	16	16	12	16	16	16	12	8,4	*	FB					
8	8	8	8	8	8	8	8		*	FC					
25	25	25	25	25	25	25	25	10,5	*	FD					
				4	4	4	4	10,5	*	FE					
4	4	4	4	4	4	4	4	13	in Kit 2.40	FF					
8	8	8	8	8	8	8	8		*						
1	1	1	1	1	1	1	1	21	*	FJ					
1	1	1	1	1	1	1	1	B6,2xD30xS5	*	FK					
1	1	1	1	1	1	1	1	B12,5xD50xS 5	*	FL					
1	1	1	1	1	1	1	1	S12	*	FM	Sicherungsscheibe	locking washer	rondelle de sécurité	rondella di sicurezza	arandela de seguridad
1	1	1	1	1	1	1	1	S6	*	FN					
1	1			1	1			D32xB19xS10	*	FO	Zwischenscheibe	intermediate washer	disque intermédiaire	rondella intermedia	arandela intermedia
6	6	6	6	6	6	6	6	6,4	*	FP	Scheibe	washer	disque	rondella	arandela
2	2	2	2	2	2	2	2	M8x10	*	GA	Gewindestift	headless setscrew	goupille fileté	spina filettata	espiga roscada
8	8	8	8	8	8	8	8	M10x30	*	GC	Gewindebolzen	threaded bolt	boulon fileté	perno filettato	perno roscado
1	1	1	1	1	1	1	1	M10x300	*	GE	Gewindestange	stud bolt	barre fileté	asta filettata	vástago roscado
1	1	1	1	1	1	1	1	16,8x22x3	in Kit 3.11, 3.40, 3.45	HA	Dichtkantenring	sealing ring	bague d'étanchéité	anello di tenuta angolare	anillo obturador de cantos
1	1	1	1	1	1	1	1	A17x21x1,5	*	HD	Dichtring	packing ring	anneau de joint	anello di tenuta	anillo de empaque
1	1	1	1	1	1	1	1	A21x26x1,5	in Kit 4.30	HE					
2	2	2	2	2	2	2	2		*						
1	1	1	1	1	1	1	1	A33x39x2	in Kit 3.35, 3.40, 3.45	HG					
1	1	1	1	1	1	1	1	20x1,2	*	HH	Sicherungsring	circlip	circlip	anello di sicurezza	anillo de retención
1	1	1	1	1	1	1	1	40x55x8	in Kit 3.16, 3.40, 3.45	HI	Radial-Wellendichtring	shaft packing ring	bague a levres avec ressort	anello di tenuta radiale per alberi	anillo de reten radial
1	1	1	1	1	1	1	1	35x40x20	in Kit 3.16, 3.40, 3.45	HJ	Innenring	inner raceway	bague intérieure	anello interno	anillo interior
1	1	1	1	1	1	1	1	8x2	in Kit 4.25	IA	O-Ring	o-ring	joint torique	guarnizione toroidale	anillo de ajuste
1	1	1	1	1	1	1	1	26x3	in Kit 3.30, 3.40, 3.45	IB					
									*		Nicht als Ersatzteil erhältlich, nur als Set auf Anfrage.	Not available as a replacement part, only at request as a set.	Non disponible en tant que pièce de rechange, mais uniquement en tant que kit sur demande.	Non disponibile come parte di ricambio, ma soltanto come kit, su richiesta.	No suministrable como pieza de recambio, sólo como juego, previa solicitud.

BOGE COMPRESSED AIR SYSTEMS									4.04	Normteile	Standard parts	Pièces normalisées	Componenti unificati	Piezas normalizadas	
C12-2, C12-2R	C15-2, C15-2R	C18-2, C18-2R	C22-2, C22-2R	C12-2D, C12-2DR	C15-2D, C15-2DR	C18-2D, C18-2DR	C22-2D, C22-2DR	Kenndaten Data Caractérist. Specificaz. Datos	Bestellnr. Part number N° de pce Nu. della parte N° de pieza	Pos.	Bezeichnung	Designation	Désignation	Designazione	Designación
1	1	1	1	1	1	1	1	28x3,5	in Kit 3.30, 3.40, 3.45	IC	O-Ring	o-ring	joint torique	guarnizione toroidale	anillo de ajuste
1	1	1	1	1	1	1	1	28x4	in Kit 4.25, 4.35	ID					
1	1	1	1	1	1	1	1	30x3	*	IE					
1	1	1	1	1	1	1	1	32x3	in Kit 3.07, 3.08, 3.40, 3.45	IF					
1	1	1	1	1	1	1	1	34x3	in Kit 3.30, 3.40, 3.45	IG					
1	1	1	1	1	1	1	1	50x5	in Kit 4.25, 4.35	IH					
1	1	1	1	1	1	1	1	63x2	*	II					
1	1	1	1	1	1	1	1	71,12x2,62	in Kit 4.25, 4.35	IJ					
1	1	1	1	1	1	1	1	74x3	in Kit 3.16, 3.40, 3.45	IK					
1	1	1	1	1	1	1	1	87x3	in Kit 3.07, 3.08, 3.40, 3.45	IL					
1	1	1	1	1	1	1	1	90x3	in Kit 4.25	IM					
4	4	4	4	4	4	4	4	R1/8	*	JA	Verschlussschraube	lock screw	bouchon fileté	tappo a vite	tapón roscado
1	1	1	1	1	1	1	1	R3/8	*	JB					
1	1	1	1	1	1	1	1	R3/8	*	JC					
1	1	1	1	1	1	1	1	G1/2	*	JD					
1	1	1	1	1	1	1	1	R1	in Kit 3.35, 3.40, 3.45	JE					
1	1	1	1	1	1	1	1	XGE10-LR	in Kit 4.25	KA	Verschraubung	screwed union	raccord à vis	collegamento a vite	atornilladura
1	1	1	1	1	1	1	1	EVGE10-		KB					
4	4	4	4	4	4	4	4	XGE18-LR	*	KC					
2	2	2	2	4	3	3	3	XGE28-LR	*	KF					
1	1	1	1	2	2	2	2	EVW28-PLR	*	KG					
1	1	1	1	1	1	1	1	W28-L	*	KI					
1	1	1	1	1	1	1	1	SV28-PL	*	KJ					
1	1	1	1	1	1	1	1	XGE28-LR	*	KL					
1	1	1	1	1	1	1	1	R1/8-D6	*	KM	Gerade Verschraubung	screwing union	vissage	fissaggio a vite	racor
1	1	1	1	1	1	1	1	R1/8-D8	in Kit 4.25	KN					
1	1	1	1	1	1	1	1	EGE12-LR	*	KO	Gerader Aufsteckstutzen	straight plug-on socket	manchon d'aliment droit	tronchetto a manicotto dritto	tubuladura
									*		Nicht als Ersatzteil erhältlich, nur als Set auf Anfrage.	Not available as a replacement part, only at request as a set.	Non disponible en tant que pièce de rechange, mais uniquement en tant que kit sur demande.	Non disponibile come parte di ricambio, ma soltanto come kit, su richiesta.	No suministrable como pieza de recambio, sólo como juego, previa solicitud.

BOGE COMPRESSED AIR SYSTEMS									4.05	Normteile	Standard parts	Pièces normalisées	Componenti unificati	Piezas normalizadas	
C12-2, C12-2R	C15-2, C15-2R	C18-2, C18-2R	C22-2, C22-2R	C12-2D, C12-2DR	C15-2D, C15-2DR	C18-2D, C18-2DR	C22-2D, C22-2DR	Kenndaten Data Caractérist. Specificaz. Datos	Bestellnr. Part number N° de pce Nu. della parte N° de pieza	Pos.	Bezeichnung	Designation	Désignation	Designazione	Designación
2	2	2	2	2	2	2	2	EVW18-PL	*	KR	Winkelanschlussstutzen	angular screwed union	raccord a vis angulaire	collegamento a vite angolare	atornilladura angular
1	1	1	1	1	1	1	1	R1/8-D6	in Kit 4.25	KT	Winkelverschraubung	angular screwed union	raccord a vis angulaire	collegamento a vite angolare	atornilladura angular
1	1	1	1	1	1	1	1	R1/4-D8		KU					
1	1	1	1	1	1	1	1	M5-D6		KV	Winkeleinschraubverschraubung	angular screw-in connection	raccord fileté coudé	raccordo filettato angolare	racor para enroscar acodado
1	1	1	1	1	1	1	1	XDSVW 12 LR	*	KW	Winkelschwenkstutzen	angular swivel fitting	raccord équerre orientable	racor orientable de junta	raccordo oscillante angolare
1	1	1	1	1	1	1	1	7,1x0,5x55	in Kit 3.30, 3.40, 3.45 in Kit 4.25, 4.35	LA	Druckfeder	pressure spring	ressort à pression	molla di compressione	resorte de presión
1	1	1	1	1	1	1	1	20x2,5x54		LB					
1	1	1	1	1	1	1	1	25x3,2x63,5	in Kit 3.30, 3.40, 3.45	LC					
1	1	1	1	1	1	1	1	25x4x89,5	in Kit 4.25, 4.35	LD					
1	1	1	1	1	1	1	1	26x4x125	*	LE					
					2	2	2	RI1 1/4x1	*	MD	Reduzierstutzen	reduction socket	manchon de reduction	manicotto di riduzione	empalme de rección
2	2	2	2	2	2	2	2	DPR18-L	*	ME	Schneidring	cutting ring	bague coupante	anello maschiante	anillo cortante
2	2	2	2	2	2	2	2	M18-L	*	MI	Überwurfmutter	union nut	écrou - raccord	dado a risvolto	tuerca de racor
2	2	2	2	2	2	2	2	A40 D28	*	NA	Schelle	clip	collier	fascetta	abrazadera
1	1	1	1	1	1	1	1	12-20mm	in Kit 3.25	NB	Schlauchschelle	hose clip	collier de serrage	fascetta per tubo flessibile	abrazadera de manguera
				1	1	1	1		*						
2	2	2	2	2	2	2	2	70-90	*	NC					
1	1	1	1	1	1	1	1	D12 G3/8	in Kit 3.25	ND	Schlauchtülle	hose sleeve	embout à olive	bocchetta tubo flessibile	boquilla portatubo
				1	1	1	1	D50	*	NE	Durchführungstülle	wire protecting sleeve	douille de traversée	boccola passante	manguito de pasaje
4	4	4	4	8	8	8	8	4x7	*	OA	Blindniet	blind rivet	rivet borgne	rivetto cieco	remache ciego
16	16	16	16	16	16	16	16	6-8x4,8	*	OB					
2	2	2	2	2	2	2	2	D31xL37	*	OC	Buchse	bush socket	douille	boccola	manguito
1	1	1	1	1	1	1	1	E0506/04X	*	OD	Einsteckhülse	plug-in bushing	douille	bussola d'innesto	manguito insertable
2	2	2	2	2	2	2	2	E0810/06X	*	OE					
				1	1	1	1	M25x1,5	*	OF	Kabelverschraubung	cable screw connection	raccord passe-câble	collegamento cavo a	racor atornillado para
									*		Nicht als Ersatzteil erhältlich, nur als Set auf Anfrage.	Not available as a replacement part, only at request as a set.	Non disponible en tant que pièce de rechange, mais uniquement en tant que kit sur demande.	Non disponibile come parte di ricambio, ma soltanto come kit, su richiesta.	No suministrable como pieza de recambio, sólo como juego, previa solicitud.

COMPRESSED AIR SYSTEMS									4.06	Normteile	Standard parts	Pièces normalisées	Componenti unificati	Piezas normalizadas	
C12-2, C12-2R	C15-2, C15-2R	C18-2, C18-2R	C22-2, C22-2R	C12-2D, C12-2DR	C15-2D, C15-2DR	C18-2D, C18-2DR	C22-2D, C22-2DR	Kenndaten Data Caractérist. Specificaz. Datos	Bestellnr. Part number N° de pce Nu. della parte N° de pieza	Pos.	Bezeichnung	Designation	Désignation	Designazione	Designación
1	1	1	1	1	1	1	1		*	OH	Lagerbolzen	bearing bolt	boulon de palier	perno per cuscinetto	perno del rodamiento
1	1	1	1	1	1	1	1	10x8x45	*	OI	Passfeder	feather key	clavette	linguetta di compensazione	chaveta
8	8	8	8	8	8	8	8	D20x5	*	OJ	Pilzpuffer	mushroom-shaped buffer	tampon en forme de champignon	paracolpi a fungo	tope de tipo seta
1	1	1	1	1	1	1	1	6x4x1	in Kit 4.25	OK	Polyamidschlauch	polyamide hose	flexible en polyamide	tubo flessibile di poliammide	manguera de poliamida
1	1	1	1	1	1	1	1	8x6x1		OL					
1	1	1	1	1	1	1	1		in Kit 3.30, 3.40, 3.45	OS	Kolben	piston	piston	pistone	pistón
1	1	1	1	1	1	1	1			OT	Buchse	bush socket	douille	boccola	manguito
1	1	1	1	1	1	1	1			OU	Zylinder	cylinder	cyindre	cilindro	cilindro
1	1	1	1	1	1	1	1			OV	Kolben	piston	piston	pistone	pistón
				1	1	1	1	G1/2		PA	Steck-Einschraubverschraubung ab 11/2019	push-in threaded fitting from 11/2019	raccord à vis enfichable de 11/2019	raccordo filettato a innesto rapido da 11/2019	racor insertable desde 11/2019
				1	1	1	1	R1/2		PB	Steck-Einschraubverschraubung ab 11/2019	push-in threaded fitting from 11/2019	raccord à vis enfichable de 11/2019	raccordo filettato a innesto rapido da 11/2019	racor insertable desde 11/2019
									*		Nicht als Ersatzteil erhältlich, nur als Set auf Anfrage.	Not available as a replacement part, only at request as a set.	Non disponible en tant que pièce de rechange, mais uniquement en tant que kit sur demande.	Non disponibile come parte di ricambio, ma soltanto come kit, su richiesta.	No suministrable como pieza de recambio, sólo como juego, previa solicitud.

C12-2, C15-2	C18-2, C22-2	C12-2D	C15-2D	C18-2D, C22-2D	C12-2R, C15-2R	C18-2R, C22-2R	C12-2DR, C15-2DR	C18-2DR, C22-2DR	Kenndaten Data Caractérist. Specificaz. Datos	Bestellnr. Part number N° de pce Nu. della parte N° de pieza	4.07	Normteile	Standard parts	Pièces normalisées	Componenti unificati	Piezas normalizadas
											Pos.	Bezeichnung	Designation	Désignation	Designazione	Designación
					1	1	1	1	M8x16	in Kit 8.25	AB	Sechskantschraube	hexagon screw	vis à tête hexagonale	vite a testa esagonale	tornillo de cabeza hexagonal
4	4	4	4	4					M10x70	*	DB	Stiftschraube	stud	vis ergot	vite prigioniera	perno
					4	4	4	4	M10	*	EC	Sechskantmutter	hexagon nut	écrou hexagonale	dado esagonale	tuerca hexagonal
					4	4	4	4	A10,5	*	FG	Scheibe	washer	disque	rondella	arandela
					1	1	1	1	R1/4	in Kit 8.25	HB	Dichtring	packing ring	anneau de joint	anello di tenuta	anillo de empaque
					1	1	1	1	A8x14x1		HC					
					1	1	1	1	A21x26x1,5	in Kit 8.20, 8.25	HF					
					1	1	1	1	C21x26x2							
					1	1	1	1	XGE28-LR	*	KF	Verschraubung	screwed union	raccord à vis	collegamento a vite	atornilladura
					1	1	1	1	EVW28-PLR	*	KG					
					1	1	1	1	L28-G	*	KP	Gerader Aufsteckstutzen	straight plug-on socket	manchon d'aliment droit	tronchetto a manicotto dritto	tubuladura
					1	1	1	1	1/2	in Kit 8.25	KQ	Winkel	angle	angle	angolare	ángulo
	1				1	1			EVW28-PL	*	KS	Winkelanschlussstutzen	angular screwed union	raccord a vis angulaire	collegamento a vite angolare	atornilladura angular
					1	1	1	1	2x1/2	*	MA	Reduziernippel	reduction nipple	nipple de reduction	niplo di riduzione	niple de reducción
					1	1	1	1	2x1	*	MB					
					1	1	1	1	R1/2x1/4	*	MC	Reduzierstück	reducing adapter	réducteur	riduttore	pieza de reducción
2	2	4	4	4	1	1	4	4	DPR28-L	*	MF	Schneidring	cutting ring	bague coupante	anello maschiante	anillo cortante
					1	1	1	1	R1/2	in Kit 8.25	MG	Stopfen	plug	obturateur	tappo	tapón
					3	3	3	3		*						
					3	3	3	3	R1	*	MH					
2	2	4	4	4	1	1	1	4	M28-L	*	MJ	Überwurfmutter	union nut	écrou - raccord	dado a risvolto	tuerca de racor
									*		Nicht als Ersatzteil erhältlich, nur als Set auf Anfrage.	Not available as a replacement part, only at request as a set.	Non disponible en tant que pièce de rechange, mais uniquement en tant que kit sur demande.	Non disponibile come parte di ricambio, ma soltanto come kit, su richiesta.	No suministrable como pieza de recambio, sólo como juego, previa solicitud.	

