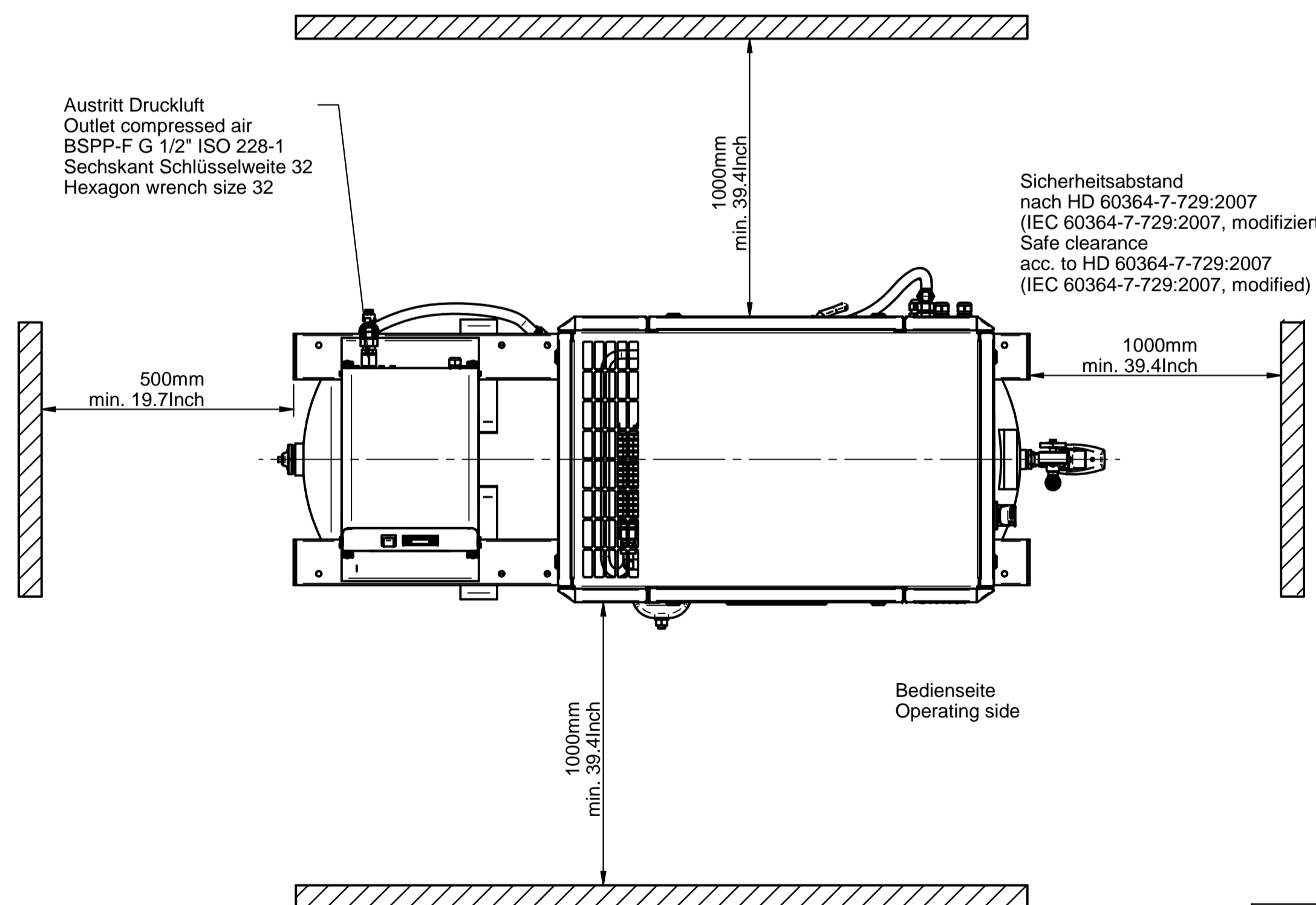


1. Gewicht (+/- 10 kg / +/- 22 lbs)
Weight
2. Statische Belastungen pro Auflager
Static loads per abutment
3. Kühlluftbedarf
Cooling air requirement
4. Erforderlicher Kühlluftstrom der Ventilation
Required cooling air flow for ventilation
5. Erforderlicher Querschnitt Zuluft
Required cross section supply air

Bei Einbau von Widerständen in Zuluft und/oder Abluft sind die Querschnitte, Kühlluftbedarfe, Volumenströme des Ventilators entsprechend zu erhöhen.
When installing resistors in supply and/or exhaust the cross sections, cooling air requirements, flow rates of the fan should be increased accordingly.



Abmaße / Dimensions (+/- 10mm / +/- 0.39inch)								
Maschine / type	A	B	C	D	E	F	G	H
-	[mm / Inch]	[mm / Inch]	[mm / Inch]	[mm / Inch]	[mm / Inch]	[mm / Inch]	[mm / Inch]	[mm / Inch]
EO 4 DR 270L	1760 / 69.3	800 / 31.5	490 / 19.3	500 / 19.7	698 / 27.5	1670 / 65.7	450 / 17.7	745 / 29.3
EO 4 DR 350L	1770 / 69.7	800 / 31.5	525 / 20.7	550 / 21.7	723 / 28.5	1725 / 67.9	550 / 21.7	770 / 30.3
EO 4 DR 500L	1920 / 75.6	800 / 31.5	600 / 23.6	600 / 23.6	750 / 29.5	1785 / 70.3	550 / 21.7	795 / 31.3
EO 6 DR 270L	1760 / 69.3	800 / 31.5	490 / 19.3	500 / 19.7	698 / 27.5	1670 / 65.7	450 / 17.7	745 / 29.3
EO 6 DR 350L	1770 / 69.7	800 / 31.5	525 / 20.7	550 / 21.7	723 / 28.5	1725 / 67.9	550 / 21.7	770 / 30.3
EO 6 DR 500L	1920 / 75.6	800 / 31.5	600 / 23.6	600 / 23.6	750 / 29.5	1785 / 70.3	550 / 21.7	795 / 31.3

Technische Daten / Technical data					
	1.*	2.	3.	4.	5.
	-	-	-	nach / acc. VDMA 4363.1978	nach / acc. VDMA 4363.1978
Maschine / type	kg	N/cm ²	m ³ /h	m ³ /h	m ²
EO 4 DR 270L	370	24	450	1240	0,2
EO 4 DR 350L	392	25	450	1240	0,2
EO 4 DR 500L	422	27	450	1240	0,2
EO 6 DR 270L	405	26	780 (8bar) / 660 (10bar)	1705	0,25
EO 6 DR 350L	427	27	780 (8bar) / 660 (10bar)	1705	0,25
EO 6 DR 500L	457	29	780 (8bar) / 660 (10bar)	1705	0,25
Maschine / type	lbs	psi	cfh	cfh	sqft
EO 4 DR 270L	816	34	15892	43790	2,15
EO 4 DR 350L	864	36	15892	43790	2,15
EO 4 DR 500L	930	39	15892	43790	2,15
EO 6 DR 270L	892	38	27545 (8bar) / 23308 (10bar)	60211	2,7
EO 6 DR 350L	941	39	27545 (8bar) / 23308 (10bar)	60211	2,7
EO 6 DR 500L	1007	42	27545 (8bar) / 23308 (10bar)	60211	2,7

Technische Änderungen vorbehalten. All rights reserved for technical changes.

Änderungsart / Drawing type: Masszeichnung
 Dokumentenstatus / Document status: Freigegeben

Blatt / Sheet: 1 of 1

Druckluftzentrale / Compressed air station EO 4-6 DR
 Trockner + Behälter / Dryer + Receiver

www.boege.com M1200.1150

DRK-ID: 2223416/SIN/00100

Alle Rechte vorbehalten. Alle Rechte für den Fall der Patent-, Gebrauchsmuster- oder Geschmacksmusterverletzung vorbehalten. The reproduction, distribution and utilization of this document as well as the communication of its contents to others without expressed authorisation is prohibited. Offenders will be held liable for the payment of damages. All rights reserved in the event of the grant of patent, utility model or ornamental design registration.