



# PARTS CATALOG

PORTABLE  
SCREW COMPRESSOR

**FAC-185P**

**FACF-150P**

**FACG-125P**

適用型式  
FOR MODEL

型 式 MODEL	適用号機 SER. NO.
FAC-185P	68-4B20051~
FACF-150P	80-4B20051~
FACG-125P	B9-4B20051~

## ご 使 用 の 前 に

1. このパーツカタログは、各構成装置毎に分解した部品図を記載し、各部品には見出し番号を付けてありますので、その番号により、部品番号、部品名称、一台分の数量を知ることができます。
2. 部品をご注文の際は、下記事項をお知らせ下さい。
  - (1) 部品番号(Part No.)
  - (2) 必要数量(Q'ty)
  - (3) 部品名称(Part Name)
  - (4) 機械型式(Model)および機械番号(Ser. No.)
3. パーツカタログの見方
  - (1) 見 出 番 号(Ref.No.)

イラストから部品名称や部品番号を見つけ出す役目を果たすものです。  
(ボルト・ナット等の部品は、イラストを省略して見出番号のみ記載してある場合がありますので注意してください。)

見出番号欄に1,1-1,1-2,.....とありますのは、部品の変更過程を表します。  
その変更過程は、見出番号1の部品が1-1に変わり、次に1-2に変わったことを意味します。
  - (2) 部 品 番 号(Part No.)

個々の部品特有の番号です。形状が同じ部品があっても番号が異なる場合、取付互換性がないので注意してください。
  - (3) 互 換 性(Interchangeability)

互換性欄に記載の記号の意味は次のとおりです。

A : 新部品は旧部品の代わりに使用できますが、旧部品を新部品の代わりに使用できません。  
B : 新、旧部品とも互換性なし  
C : 廃止  
D : 新規追加になった部品  
Q : 数量変更  
X : セット部品に含まれていますが、この型式では使われていません。  
Y : 選択可能部品  
Z : 単品供給不可部品
  - (4) 部 品 名 称(Part Name)

個々の部品特有の名称です。
  - (5) 数 量(Q'ty)

その機械1台分の使用個数を示します。
  - (6) 変 更(Change column)

記号 M1, M2,.....Mn は部品番号の変更を示します。  
実施時期については「部品番号変更時期一覧表」を参照してください。

4. 略号は次のことを表します。

ass'y(assembly)	組立品 (アッセンブリ)	o & p(overrun & parking brake)	オーバーラン、 パーキング ブレーキ
C/H(Change column)	変更	OPT.(Option)	オプション
Comp.(Compressor)	コンプレッサ	Press.(Pressure)	プレッシャ
Const.(Consisting of)	~で構成	SPC/S. (Special specifications)	特殊仕様
Cont.(Control)	コントロール	STD.(Standards)	標準(スタンダード)
Cyl.(Cylinder)	シリンダ	T or t(Thickness)	厚さ
Eng.(Engine)	エンジン	w.(with)	~付
EXP.(Export)	輸出	w/o(without)	~なし
Incl.(Including)	~を含む		
L(Length)	長さ		

当社では、常に製品の改良に取り組んでおりますので、パーツカタログに記載されていない変更が生じている場合があります。必要に応じて、この様な変更を盛り込んだ改訂版を出しておりますので、不明な点がございましたら最寄りの部品センターにご相談ください。エンジン部品は別冊のエンジンパーツカタログをご参照ください。

# NOTICE

1. This parts catalog contains all the parts and assemblies of "AIRMAN" brand products. The complete unit is divided into several parts groups, the details of which are clearly illustrated, and completely listed.

So desired part number, name and quantity can be easily determined referring to Ref.No.

2. When you place order for service parts, please be sure to advise us of the following information.

- (1) Part number.
- (2) Quantity required.
- (3) Part name.
- (4) Model name and Serial number.

3. How to read parts catalog.

(1) Ref.No.

Reference number(Ref.No.) is to be used for locating the part number and name from the illustrations. (However some parts such as bolts and nuts etc., are not illustrated but their reference numbers only listed.)

Ref.No.1,1-1,1-2,.....shows history of part modifications; namely ref.No.1 changed to No.1-1 and then 1-2.

Example: Ref.No.	Part No.
1.	21101 00101
1-1.	21101 00103

(2) Part No.

Every part has its own proper number.

Even if a part has the same shape as an other part and if its number different, it is not interchangeable at all in many cases.

(3) Interchangeability

A.B.C.D.Q.X.Y.and Z.in column "Interchangeability" show the following.

A: A new part is replaceable with an old part, but the old part is not replaceable with the new one.

B: Not interchangeable.

C: Disused.

D: Newly added.

Q: Quantity per unit changed.

X: Included in this set of parts, this part is not used for this model.

Y: Part to be selected.

Z: This part can not be supplied as an individual part.

(4) Part name

Every part has its own proper name.

(5) Q'ty

The number shown in the column of Q'TY indicates the quantity of parts used per one unit machine.

(6) Change column

M1,M2,M3,.....Mn mentioned in the column indicate the change of part number. and the serial number of the unit,the part of which was modified.

To check the serial number, refer to "LIST OF MACHINE SERIAL NUMBERS & CHANGED PART NUMBERS" mentioned in the front part of this book.

4. Abbreviations and marks used in this catalog.

ass'y	assembly	L	Length
C/H	Change column	o & p	overrun & parking brake
Comp.	Compressor	OPT.	Option
Const.	Consisting of	Press.	Pressure
Cont.	Control	SPC/S.	Special specifications
Cyl.	Cylinder	STD.	Standards
Eng.	Engine	T or t	Thickness
EXP.	Export	w.	with
Incl.	Including	w/o	without

NOTE :

We are always engaged in improving our products. So there may be some changes of the product which are not yet mentioned in this parts catalog.

Therefore, in necessary case, we issue a revision in which such changes are added.

When you have any question on the parts catalog, please ask your nearest dealer or directly us.

For engine parts, please refer to separate engine parts catalog.

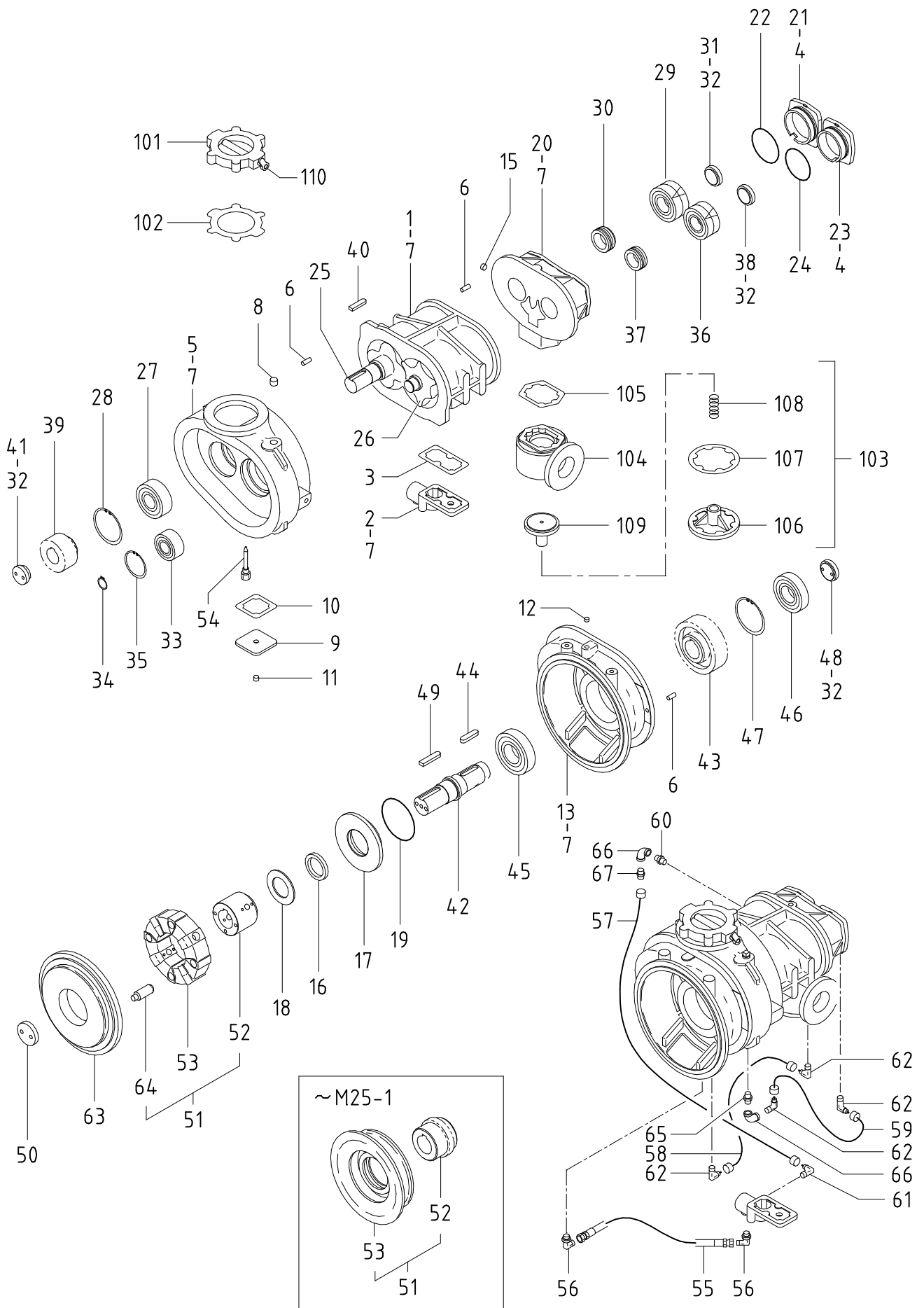
部品番号変更時期一覽表  
LIST OF MACHINE SERIAL NUMBERS & CHANGED PART NUMBERS

型 式 と 実 施 号 機 MODEL NAME & SER. NO. OF THE UNIT, THE PART OF WHICH WAS CHANGED							
変 更 C/H	FAC-185P	FACF-150P	FACG-125P	変 更 C/H	FAC-185P	FACF-150P	FACG-125P
M 3	0051~	0051~	0051~	M148	UNCONVERTED	UNCONVERTED	0195~
M 3-2	0273~	0106~	0055~	M153	1490~	0268~	0229~
M 4-1	0113~	0076~	0051~	M170	1649~	0289~	0303~
M 6-1	0116~	0078~	0051~	M172	1618~	0287~	0256~
M 8-2	0243~	0089~	0055~	M173	1613~	0287~	0253~
M 9-2	UNCONVERTED	0078~	0051~	M196	1631~	0288~	0294~
M10-1	0223~	0086~	0052~	M220	1880~	0325~	0389~
M11	0260~	0099~	0055~	M652	1609~	0286~	0051~
M12-1	0162~	0078~	0051~				
M14-1	0223~	0086~	0052~				
M15-1	0303~	0119~	0055~				
M16-1	0223~	0086~	0052~				
M17	0230~	0088~	0055~				
M18-1	0259~	0051~	0051~				
M19-2	0281~	0112~	0055~				
M19-3	0281~	0112~	0051~				
M22	UNCONVERTED	0116~	0051~				
M24-1	0816~	UNCONVERTED	UNCONVERTED				
M25-1	0379~	0151~	0055~				
M25-2	UNCONVERTED	0151~	0055~				
M27-1	0613~	0156~	0057~				
M29-2	UNCONVERTED	0226~	0149~				
M30-1	UNCONVERTED	0232~	0160~				
M31-1	UNCONVERTED	0242~	UNCONVERTED				
M32	UNCONVERTED	0266~	0221~				
M33	0289~	0155~	0055~				
M36-2	0973~	0203~	0113~				
M37-1	0289~	0117~	UNCONVERTED				
M41-1	1621~	0288~	0266~				
M42-1	1724~	0301~	0319~				
M43-1	1747~	0306~	0325~				
M44-1	1761~	0309~	0334~				
M45-2	1810~	0313~	0338~				
M53	0080~	0064~	0051~				
M56-1	0780~	0180~	UNCONVERTED				
M59	0631~	0159~	0078~				
M62	0653~	0163~	UNCONVERTED				
M74	0744~	0180~	0075~				
M74-1	0816~	0185~	0086~				
M88	0816~	0185~	0086~				
M91	0819~	0185~	0089~				
M100	UNCONVERTED	UNCONVERTED	0404~				
M108	1195~	0232~	0051~				
M109	1114~	0225~	0051~				
M110	UNCONVERTED	UNCONVERTED	0154~				
M119	1211~	0234~	0160~				
M140	1376~	0259~	0198~				

# 目 次 CONTENTS

図 番 号 FIG. NO.	図 名 称 FIG. NAME	頁 PAGE
21 - 00	AIR END	エア エンド <sup>°</sup> 21- 1~6
31 - 00	MOUNTING, ENGINE & EXHAUST	マウンチング <sup>°</sup> , エンジン, エキゾースト 31- 1~3
32 - 00	AIR INTAKE	エア インテーク 32- 1~3
33 - 00	RECEIVER, SEPARATOR & SERVICE HEADER	レシーバ <sup>°</sup> , セパレータ, サービス ヘッダ <sup>°</sup> 33- 1~5
36 - 00	AIR LINE (CONTROL)	エア ライン 36- 1~5
36 - 01	REGULATOR (SPEED)	スピード レギュレータ 36- 6
36 - 02	REGULATOR (PRESSURE)	圧力 レギュレータ 36- 7
37 - 00	OIL LINE	オイル ライン 37- 1~3
37 - 01	OIL CHECK VALVE	オイル チェック バルブ <sup>°</sup> 37- 4
38 - 00	COOLING	クーリング <sup>°</sup> 38- 1~3
39 - 00	NAME PLATE	ネーム プレート 39- 1~3
43 - 00	FUEL PIPING & ELECTRIC	フュエル パイピング <sup>°</sup> , エレクトリック 43- 1~5
51 - 00	FRAME & BONNET	フレーム, ホンネット 51- 1~4
52 - 00	LINING	ライニング <sup>°</sup> 52- 1~3
54 - 00	AXLE & TIRE	アクスル, タイヤ 54- 1~4





21 - 00 AIR END

見出番号 Ref. NO.	部品番号 Part NO.	互換性 Inter- change ability	部 品 名 称 Part Name		数量 Q'ty	変 更 C/H	備 考 Remarks		
	21000 07510		COMPRESSION GROUP	コンプレッショングループ			185P	150P	125P
	21000 07711	B	COMPRESSION GROUP	コンプレッショングループ		M15-1	◎		
	21000 10912	B	COMPRESSION GROUP	コンプレッショングループ		M25-1	◎		
	21000 07610		COMPRESSION GROUP	コンプレッショングループ				◎	
	21000 07811	B	COMPRESSION GROUP	コンプレッショングループ		M15-1		◎	
	21000 12412	B	COMPRESSION GROUP	コンプレッショングループ		M25-1		◎	
	21000 08910		COMPRESSION GROUP	コンプレッショングループ					◎
	21000 09110	B	COMPRESSION GROUP	コンプレッショングループ		-			◎
	21000 14412	B	COMPRESSION GROUP	コンプレッショングループ		M25-1			◎
1	21201 32301		Cylinder	シリンダ	1				
2	21203 17700		Cover	カバー	1		◎		
2	21203 17600		Cover	カバー	1			◎	
2	21203 18100		Cover	カバー	1				◎
	02280 12090		Socket bolt	ソケットボルト	2				
	03115 40012		Spring washer	スプリングワッシャー	6				
3	21204 04300		Gasket	ガスケット	1				
3-1	21204 12900	A	Gasket	ガスケット	1	M74			
4	02280 12040		Socket bolt	ソケットボルト	8		◎	◎	
	03115 40012		Spring washer	スプリングワッシャー	8		◎	◎	
4	02280 12040		Socket bolt	ソケットボルト	10				◎
	03115 40012		Spring washer	スプリングワッシャー	10				◎
5	21205 14100		Casing	ケーシング	1				
5-1	21205 14901	B	Casing	ケーシング	1	M11			
6	03316 14032		Pin	ピン	6				
6-1	03316 14028	A	Pin	ピン	6	M108			
7	02280 12040		Socket bolt	ソケットボルト	42				
8	03620 60006		Plug	プラグ	1		◎	-	-
9	21203 05000	C	Cover	カバー	1	M11			
	02280 12035	C	Socket bolt	ソケットボルト	4	M11			
	03115 40012	C	Spring washer	スプリングワッシャー	4	M11			
10	21204 04800	C	Gasket	ガスケット	1	M11			
11	03620 60004		Plug	プラグ	1				
12	03620 60003		Plug	プラグ	1		◎	-	-
13	21214 13502		Casing	ケーシング	1				
13-1	21214 14701	B	Casing	ケーシング	1	M15-1			
	02238 10035		Bolt (w/w)	ワッシャー付ボルト	12				
14	* * *								
15	03620 60002		Plug	プラグ	2		◎	◎	
15	03620 60003		Plug	プラグ	1				◎
16	21211 04600		Oil seal	オイルシール	1				
16-1	21211 07500	A	Oil seal	オイルシール	1	M652			
16-2	21211 14000	A	Oil seal	オイルシール	1	M220			
17	21212 08701		Cover	カバー	1				
17-1	21212 16300	B	Cover	カバー	1	M15-1			
	02280 12035	C	Socket bolt	ソケットボルト	6	M25-1			
	03115 40012	C	Spring washer	スプリングワッシャー	6	M25-1			
	02135 12035	D	Bolt	ボルト	6	M25-1			
	03115 02012	D	Spring washer	スプリングワッシャー	6	M25-1			

21 - 00 AIR END

見出番号 Ref. NO.	部品番号 Part NO.	互換性 Inter- change ability	部 品 名 称 Part Name	数量 Q'ty	変 更 C/H	備 考 Remarks
						185P 150P 125P
18	21212 05800		Cover	1		
18 -1	21212 16400	B	Cover	1	M15-1	
	02280 06020	C	Socket bolt	4	M25-1	
	03115 40006	C	Spring washer	4	M25-1	
	02135 06020	D	Bolt	4	M25-1	
	03115 02006	D	Spring washer	4	M25-1	
19	03402 10150		O-ring	1		
20	21217 19300		Casing	1		◎ ◎
20 -1	21217 31200	B	Casing	1	M109	◎ ◎
20	21217 27300		Casing	1		◎
20 -1	21217 31500	B	Casing	1	M110	◎
20 -2	21217 32000	B	Casing	1	M148	◎
21	21218 20200		End cover	1		◎ ◎
21	21218 25500		End cover	1		◎
21 -1	21218 29801	B	End cover	1	M110	◎
22	03402 10125		O-ring	1		◎ ◎
22	03402 10135		O-ring	1		◎
23	21218 20300		End cover	1		◎ ◎
23 -1	21218 33800	B	End cover	1	M109	◎ ◎
23	21218 23400		End cover	1		◎
23 -1	21218 29701	B	End cover	1	M110	◎
24	03402 10115		O-ring	1		◎ ◎
24	03402 10125		O-ring	1		◎
25	21461 28700		Rotor, male	1		◎ ◎
25 -1	21461 29000	B	Rotor, male	1	M15-1	◎ ◎
25 -2	21461 33600	B	Rotor, male	1	M109	◎ ◎
25	21461 28802		Rotor, male	1		◎
25 -1	21461 33900	B	Rotor, male	1	M110	◎
26	21462 21400		Rotor, female	1		◎ ◎
26 -1	21462 24600	B	Rotor, female	1	M62	◎ ◎
26 -2	21462 25000	B	Rotor, female	1	M109	◎ ◎
26	21462 22900		Rotor, female	1		◎
26 -1	21462 25100	B	Rotor, female	1	M110	◎
ロータは、オス・メス一対でご注文下さい A pair of rotor (male & female) should be ordered.						
27	21406 29800		Bearing	1		◎ ◎
27	21406 31600		Bearing	1		◎
28	03413 20130		Snap ring	1		
29	21470 11800		Beairng, complete	1		◎ ◎
29 -1	21470 15000	A	Beairng, complete	1	M56-1	◎ ◎
29	21470 13400		Beairng, complete	1		◎
29 -1	21470 15600	B	Beairng, complete	1	M110	◎
30	21463 12600		Spacer	1		◎ ◎
30	21463 14100		Spacer	1		◎
31	21468 05000		Plate	1		◎ ◎
31 -1	21468 19901	B	Plate	1	M109	◎ ◎
31	21468 17300		Plate	1		◎
31 -1	21468 20001	B	Plate	1	M110	◎
32	02280 10040		Socket bolt	8		
	03115 30010		Lock washer	8		
33	21406 29400		Bearing	1		◎ ◎
33	21406 31100		Bearing	1		◎

## 21 - 00 AIR END

見出番号 Ref. NO.	部品番号 Part NO.	互換性 Inter- change ability	部 品 名 称 Part Name	数量 Q'ty	変 更 C/H	備 考 Remarks
						185P 150P 125P
34	03413 10045		Snap ring	1		◎ ◎
34 -1	03413 40045	B	Snap ring	1	M62	◎ ◎
34	03413 10045		Snap ring	1		◎
35	03413 20100		Snap ring	1		
36	21470 11900		Beairng, complete	1		◎ ◎
36 -1	21470 13900	A	Beairng, complete	1	M37-1	◎ ◎
36	21470 13300		Beairng, complete	1		◎
36 -1	21470 15700	B	Beairng, complete	1	M110	◎
37	21463 12700		Spacer	1		◎ ◎
37 -1	21463 21900	B	Spacer	1	M109	◎ ◎
37	21463 12600		Spacer	1		◎
38	21468 06401		Plate	1		◎ ◎
38	21468 05000		Plate	1		◎
38 -1	21468 19901	B	Plate	1	M110	◎
39	21467 21800		Gear, driven	1		◎
39 -1	21467 23200	B, Y	Gear, driven	1	M15-1	◎
39	21467 40600	Y	Gear, driven	1		◎
39	21467 21900		Gear, driven	1		◎
39 -1	21467 23300	B	Gear, driven	1	M15-1	◎
39	21467 23700		Gear, driven	1		◎
40	03307 18070		Key	1		◎ ◎
40 -1	03307 16070	B	Key	1	M15-1	◎ ◎
40	03307 18070		Key	1		◎
41	21468 16900		Plate	1		◎ ◎
41 -1	21468 06401	B	Plate	1	M15-1	◎ ◎
41	21468 16900		Plate	1		◎
42	21411 07000		Shaft	1		
42 -1	21411 07501	B	Shaft	1	M15-1	
43	21469 21800		Gear, drive	1		◎
43 -1	21469 23200	B, Y	Gear, drive	1	M15-1	◎
43	21469 31200	Y	Gear, drive	1		◎
43	21469 21900		Gear, drive	1		◎
43 -2	21469 23300	B	Gear, drive	1	M15-1	◎
43	21469 23700		Gear, drive	1		◎
43 -1	21469 24100	B	Gear, drive	1	M15-1	◎
44	03308 20080		Key	1		
44 -1	03308 20090	B	Key	1	M15-1	
45	03410 06315		Bearing	1		
46	21406 29500		Bearing	1		◎ ◎
46	21406 31200		Bearing	1		◎
47	03413 20140		Snap ring	1		
48	21468 17300		Plate	1		
48 -1	21468 20001	A	Plate	1	M109	
49	03307 20090		Key	1		
50	21468 04000		Plate	1		
	02282 12035		Socket bolt	2		
	03115 30012		Lock washer	2		
51	21425 03102		Coupling complete	1		Const. No. 52, 53
	02282 10030	C	Socket bolt	8	M25-1	(Eng. side)
51 -1	61123 03700	B	Coupling complete	1	M25-1	Const. No. 52, 53

21 - 00 AIR END

見出番号 Ref. NO.	部品番号 Part NO.	互換性 Inter- change ability	部 品 名 称 Part Name	数量 Q'ty	変 更 C/H	備 考 Remarks
						185P 150P 125P
52	21420 15302		Coupling, driven	1		
52 -1	21420 17500	B	Coupling, driven	1	M25-1	
53	21420 15400		Coupling, driven	1		
53 -1	21420 07000	B	Coupling, driven	1	M25-1	
	02282 20065	D	Socket bolt	4	M25-1	
	03317 08016	D	Spring pin	8	M25-1	
54	21207 03600		Nozzle	1		
	03407 14020		Gasket	1		
55	37160 60610		Pipe	1		
56	GD920 04200		Nipple	2		Incl. O-ring
	03402 24014		O-ring	2		
57	03841 40032		Nylon tube (w/n)	1		◎
57	37160 60610		Pipe	1		◎ ◎ ◎
58	03841 40032		Nylon tube (w/n)	1		◎ ◎ ◎
58	37160 52410		Pipe	1		◎ ◎ ◎
59	03841 40036		Nylon tube (w/n)	1		◎ ◎ ◎
59	37160 52410		Pipe	1		◎ ◎ ◎
60	03734 21042		Nipple elbow	1		◎ ◎ ◎
60	03734 47032		Nipple elbow	1		◎ ◎ ◎
60	03731 42003		Nipple	1		◎ ◎ ◎
61	03734 21042		Nipple elbow	1		◎ ◎ ◎
61	GD920 04200		Nipple (Incl. O-ring)	1		◎ ◎ ◎
	03402 24014		O-ring	1		◎ ◎ ◎
62	03734 21043		Nipple elbow	4		◎ ◎ ◎ ◎
62	03734 47043		Nipple elbow	4		◎ ◎ ◎ ◎
63	61122 04700	D	Fly wheel	1	M25-1	
	02282 10040	D	Socket bolt	8	M25-1	(Eng. side)
	03115 40010	D	Spring washer	8	M25-1	(Eng. side)
64	61112 01400	D	Bolt	4	M25-1	
65	03731 42003		Nipple	1		◎ ◎ ◎
66	03731 24030		Elbow	2		◎ ◎ ◎
67	03734 43030		Nipple	1		◎ ◎ ◎

22 - 00

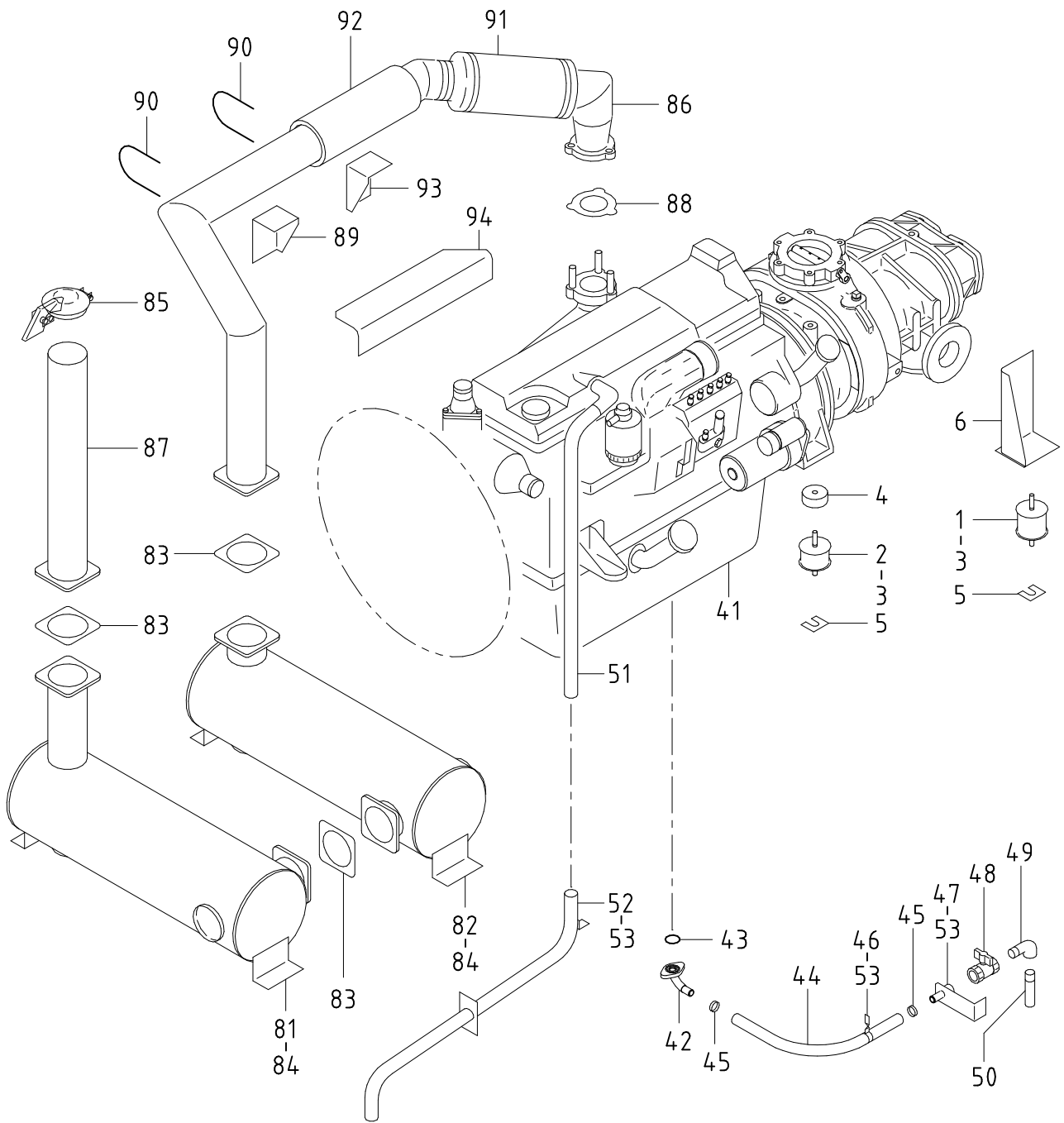
VALVE GROUP

バルブ グループ

101	22100 38000		Unloader ass'y	1		Incl. No. 110
102	22112 06000		Gasket	1		
102 -1	22112 08000	A	Gasket	1	M74	
102 -2	03737 22603	A	Gasket	1	M88	
103	22200 13401		Check valve ass'y	1		Const. No. 104~109
104	22211 11500		Body	1		
	02280 12035		Socket bolt	6		
	03115 40012		Spring washer	6		
105	22212 04800		Gasket	1		
105 -1	22212 06801	A	Gasket	1	M74	
106	22316 02700		Cover	1		
	02280 12035		Socket bolt	6		
	03115 40012		Spring washer	6		
107	22212 04900		Gasket	1		
107 -1	22212 06901	A	Gasket	1	M74	

21 - 00 AIR END

見出番号 Ref. NO.	部品番号 Part NO.	互換性 Inter- change ability	部 品 名 称 Part Name		数量 Q'ty	変 更 C/H	備 考 Remarks
108	22144 05400		Spring	スプリング	1		
108 -1	22144 17400	A	Spring	スプリング	1	M170	
109	22230 00900		Valve	バルブ	1		
110	22420 02100		Lever	レバー	1		
	03317 04032		Spring pin	スプリング ピン	1		



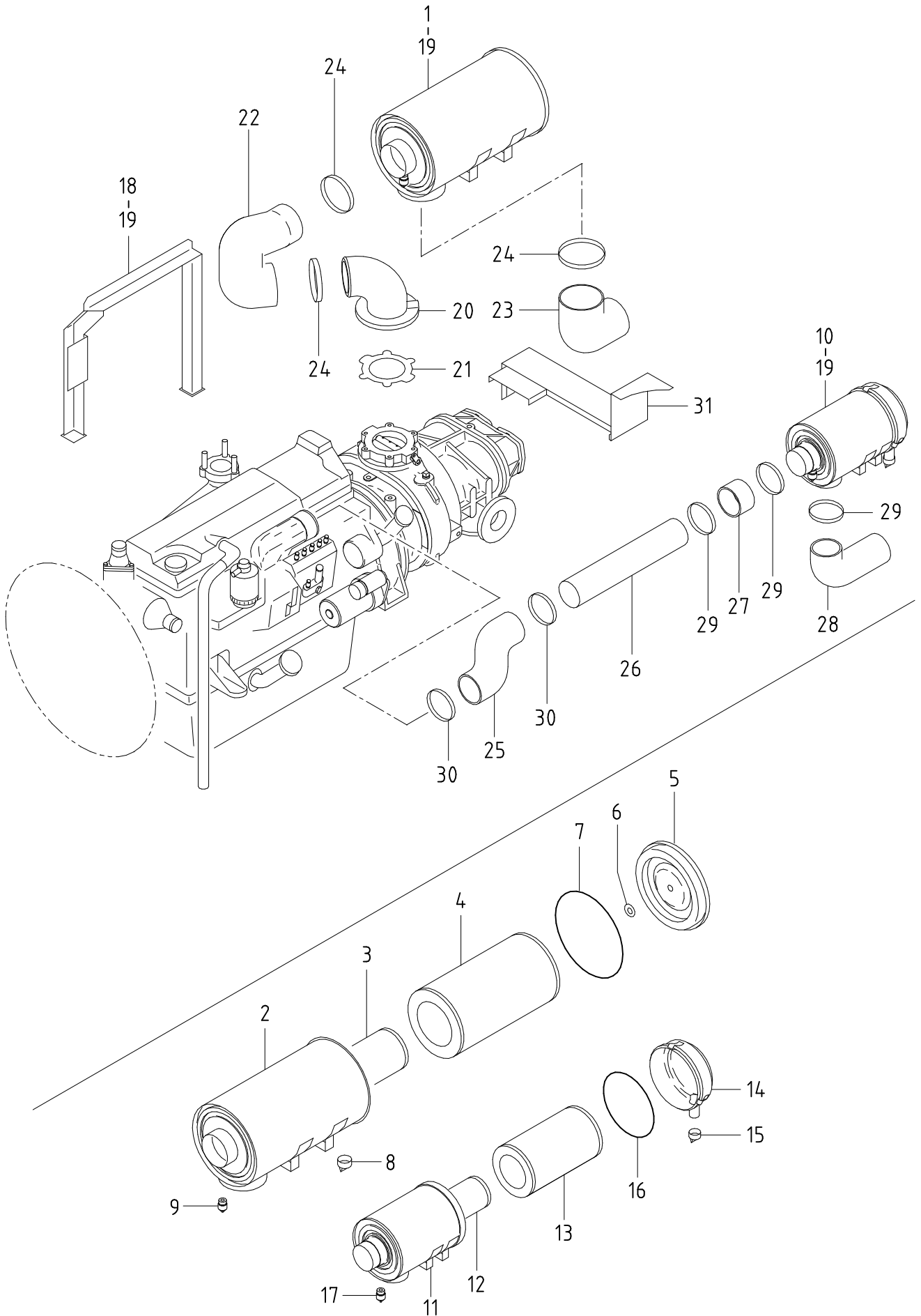
31 - 00 MOUNTING, ENGINE & EXHAUST

見出番号 Ref. NO.	部品番号 Part NO.	互換性 Inter- change ability	部 品 名 称 Part Name	数量 Q'ty	変 更 C/H	備 考 Remarks
	31 - 00		MOUNTING GROUP マウンティング グループ			
1	31130 06300		Vibration isolator 防振ゴム ass'y	2		
2	31130 09600		Vibration isolator 防振ゴム ass'y	4		
3	02915 20012		Nut(w/w) ワッシャ付ナット	12		
4	31144 07600		Spacer スパ-サ	2		
5	31120 01100		Shim シム	6		
	31120 15600		Shim シム	1		(comp.right side)
6	31110 82501		Bracket ブラケット	2		
	02248 12030		Bolt(w/w) ワッシャ付ボルト	8		
	41 - 00		ENGINE GROUP エンジン グループ			
41	* * *		Engine(HINO J08CV) エンジン (Element set, oil filter:HINO 15607-2190) (Element set, fuel filter:HINO 23401-1341) (V-belt set :HINO 9001-49343)	1		
	38586 00800		Hose ホース	1		(water drain)
	38526 03000		Clip クリップ	1		(water drain)
42	37160 93310		Pipe パイプ	1		
	02238 10025		Bolt(w/w) ワッシャ付ボルト	2		
	03116 12010		Plain washer フレーン ワッシャ	2		
43	03402 25035		O-ring O-リング	1		
44	03580 16064		Hose ホース	1		
45	03511 20035		Hose clip ホース クリップ	2		
46	03424 80086		Clip クリップ	1		
47	37730 07200		Nipple ニップル	1		
48	03735 13008		Valve バルブ	1		
49	03731 21008		Elbow エルボ	1		
50	03729 08110		Pipe パイプ	1		
51	03570 19104		Hose ホース	1		
	38526 02900		Clip クリップ	2		
	33222 03300		Bolt ボルト	1		
	33222 03200		Bolt ボルト	1		
52	37160 02220		Pipe パイプ	1		
53	02201 08020		Flange bolt フランジ 付ボルト	6		
	42 - 00		EXHAUST GROUP エキゾースト グループ			
81	42100 73100		Exhaust muffler エキゾースト マフラ	1		
82	42100 73200		Exhaust muffler エキゾースト マフラ	1		
83	42323 04400		Gasket ガasket	3		
	02135 12040		Bolt ボルト	12		
	02912 04012		Nut ナット	12		
	03115 06012		Spring washer スプリング ワッシャ	12		
	03116 15012		Plain washer フレーン ワッシャ	24		
84	02249 08025		Bolt(w/w) ワッシャ付ボルト	8		
	02915 00008		Hexagon flange nut フランジ 付ナット	4		



31 - 00 MOUNTING, ENGINE & EXHAUST

見出番号 Ref. NO.	部品番号 Part NO.	互換性 Inter- change ability	部 品 名 称 Part Name	数量 Q'ty	変 更 C/H	備 考 Remarks
						185P 150P 125P
85	42210 03000		Cap	1		
86	42310 75801		Pipe	1		◎
86	42310 77500		Pipe	1		◎ ◎
87	42310 75900		Pipe	1		
88	42324 12600		Gasket	1		(HINO 17104-1710)
	42327 03800		Nut	6		(HINO 9029-12118)
89	42240 22500		Bracket	1		
	02201 08020		Flange bolt	2		
90	03830 08023		U-bolt	1		◎
	02915 00008		Hexagon flange nut	2		◎
90	03830 08023		U-bolt	2		◎ ◎
	02915 00008		Hexagon flange nut	4		◎ ◎
91	42329 05600		Belt	1		◎
91	42329 11500		Belt	1		◎ ◎
	38962 00900		Lining	1		◎
	38962 01100		Lining	1		◎ ◎
	03511 30185		Hose clip	3		◎
	03511 30185		Hose clip	4		◎ ◎
	03511 30125		Hose clip	2		
92	42329 09000		Belt	1		◎
92	42329 07200		Belt	1		◎ ◎
	03511 30125		Hose clip	1		
93	42240 23000		Bracket	1		- ◎ ◎
	02201 08020		Flange bolt	2		- ◎ ◎
94	42260 18501		Cover	1		
	02248 08025		Bolt (w/w)	1		
	02135 10075		Bolt	1		
	03115 02010		Spring washer	1		
	03116 12010		Plain washer	1		

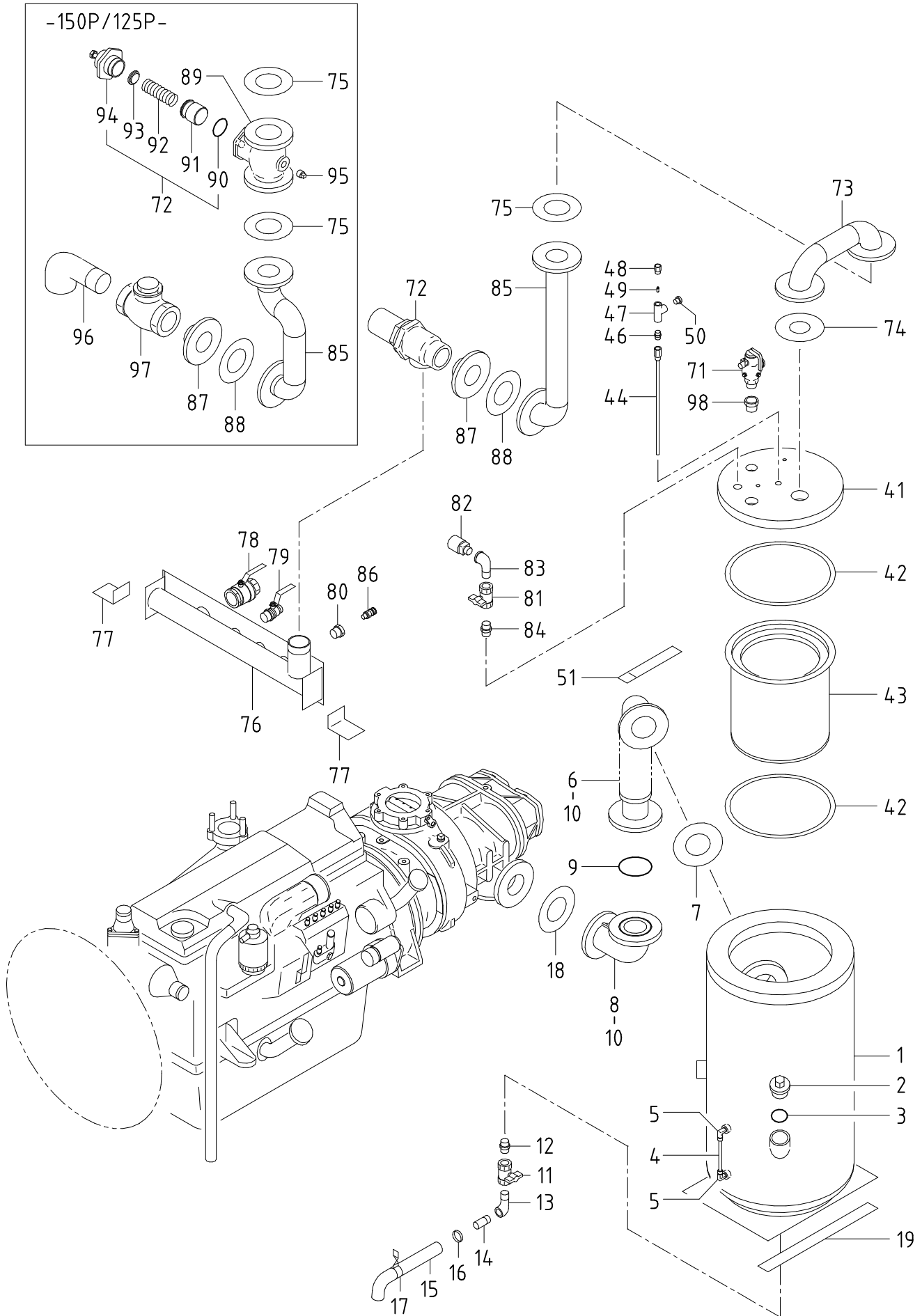


## 32 - 00 AIR INTAKE

見出番号 Ref. NO.	部 品 番 号 Part NO.	互換性 Inter- change ability	部 品 名 称 Part Name	数量 Q'ty	変 更 C/H	備 考 Remarks
	32 - 00		INTAKE GROUP			インテーク グループ
1	32100 38800		Air filter ass'y	1		Const. No. 2~9
1 -1	32100 39300	B	Air filter ass'y	1	M 3	Const. No. 2~5, 7 & 8
1 -2	32100 42300	B	Air filter ass'y	1	M 3-2	Const. No. 2, 4, 5, 7 & 8
2	* * *		Case	1		7 & 8
	32152 00600	D	Cap	1	M 3	(for filter)
3	32143 08100		Element	1		(inner)
	32144 03000	C	Nut	1	M 3	
3 -1	32143 15200	B	Element	1	M 3	(inner)
4	32143 06200		Element	1		(outer)
	32144 03700	C	Nut	1	M 3	
4 -1	32143 15300	B	Element	1	M 3	(outer)
5	32142 08000		Cup	1		
	32144 03600		Nut	1		
5 -1	32142 10600	B	Cup	1	M 3	
	39148 05400	B	Plate (TOP)	1	M 3	
5 -2	32142 10500	B	Cup	1	M 3-2	
	39148 05300	B	Plate (TOP)	1	M 3-2	
6	32156 01100	C	Seal washer	1	M 3	
7	32147 02200		O-ring	1		
7 -1	32147 03000	B	O-ring	1	M 3	
8	32151 01100		Vacuator valve	1		
8 -1	32151 01600	B	Vacuator valve	1	M 3	
9	32148 00100		Filter, service indicator	1		
10	32100 38900		Air filter ass'y	1		Const. No. 11~17
10 -1	32100 41700	B	Air filter ass'y	1	M 3-2	Const. No. 11 & 13~16
11	* * *		Case	1		
12	32143 14800		Element	1		(inner)
13	32143 12800		Element	1		(outer)
14	32142 09300		Cup	1		
15	32151 01400		Vacuator valve	1		
16	32147 02500		O-ring	1		
17	32148 00100		Filter, service indicator	1		
18	32240 27001		Bracket	1		
19	02201 10020		Flange bolt	10		
20	32310 18300		Pipe	1		
	02138 12075		Bolt	4		
	02138 12080		Bolt	2		(for bracket)
	03115 02012		Spring washer	6		
	03116 12012		Plain washer	6		
21	22112 06000		Gasket	1		
21 -1	22112 08000	A	Gasket	1	M74	
21 -2	03737 22603	A	Gasket	1	M88	
22	32331 58000		Hose	1		
23	32331 26501		Hose	1		
24	03511 30185		Hose clip	3		
25	32331 58101		Hose	1		

## 32 - 00 AIR INTAKE

見出番号 Ref. NO.	部品番号 Part NO.	互換性 Inter- change ability	部 品 名 称 Part Name		数量 Q' ty	変 更 C/H	備 考 Remarks		
							185P	150P	125P
26	32320 62701		Pipe	パイプ	1				
27	32331 44900		Hose	ホース	1				
28	32331 58800		Hose	ホース	1				
29	03511 20120		Hose clip	ホースクリップ	3				
30	03511 20140		Hose clip	ホースクリップ	2				
31	32240 27900		Bracket	ブラケット	1				
	02201 08020		Flange bolt	フランジ付ボルト	2				
	02248 12030	C	Bolt(w/w)	ワッシャ付ボルト	2	M24-1	◎		
	02138 16040	D	Bolt	ボルト	2	M24-1	◎		
	03115 02016	D	Spring washer	スプリングワッシャ	2	M24-1	◎		
	03116 12016	D	Plain washer	プレーンワッシャ	2	M24-1	◎		
	02138 16040		Bolt	ボルト	2			◎	◎
	03115 02016		Spring washer	スプリングワッシャ	2			◎	◎
	03116 12016		Plain washer	プレーンワッシャ	2			◎	◎



33 - 00 RECEIVER, SEPARATOR & SERVICE HEADER

見出番号 Ref. NO.	部品番号 Part NO.	互換性 Inter- change ability	部 品 名 称 Part Name	数量 Q'ty	変 更 C/H	備 考 Remarks
						185P 150P 125P
33 - 00			RECEIVER GROUP	レシーバ グループ		
1	33100 24111		Receiver tank	レシーバ タンク	1	◎
1 -1	33100 33610	B	Receiver tank	レシーバ タンク	1 M24-1	◎
1	33100 24811		Receiver tank	レシーバ タンク	1	◎
1	33100 30410		Receiver tank	レシーバ タンク	1	◎
	02135 12040		Bolt	ボルト	4	
	02912 02012		Nut	ナット	2	◎ ◎
	02912 02012	C	Nut	ナット	2 M100	◎
	02912 08012	D	Nut	ナット	2 M100	◎
	03115 02012		Spring washer	スプリング ワッシャ	4	
	03116 12012		Plain washer	プレーン ワッシャ	6	
2	33231 02600		Cap	キャップ	1	
3	03402 25040		O-ring	O-リング	1	
4	03841 30017		Nylon tube (w/n)	ナット付ナイロンチューブ	1	◎
4	33200 04000		Gauge ass'y	ゲージ	1	◎ ◎
	33235 01900		Gasket	ガスケット	4	◎ ◎
5	03734 21030		Nipple elbow	ニッフル エルボ	2	◎ - -
6	33310 53500		Pipe	パイプ	1	◎
6	33310 53700		Pipe	パイプ	1	◎ ◎
7	03739 13501		Gasket	ガスケット	1	◎
7 -1	33332 07200	A	Gasket	ガスケット	1 M74-1	◎
7 -2	03739 13502	A	Gasket	ガスケット	1 M88	◎
7	03402 15110		O-ring	O-リング	1	◎ ◎
8	33310 53601		Pipe	パイプ	1	
9	03402 15110		O-ring	O-リング	1	
10	02135 16050		Bolt	ボルト	12	
	03115 02016		Spring washer	スプリング ワッシャ	12	
	03116 12016		Plain washer	プレーン ワッシャ	12	
11	03735 13008		Valve	バルブ	1	
12	03731 42008		Nipple	ニッフル	1	
13	03731 21008		Elbow	エルボ	1	
14	03729 08050		Gas pipe	ガスパイプ	1	
15	37160 92410		Pipe	パイプ	1	
16	03511 20045		Hose clip	ホースクリップ	1	
17	03424 80123		Clip	クリップ	1	
	02201 10020		Flange bolt	フランジ付ボルト	1	
18	03739 13501		Gasket	ガスケット	1	
18 -1	33332 07200	A	Gasket	ガスケット	1 M74-1	
18 -2	03739 13502	A	Gasket	ガスケット	1 M88	
19	33170 01100		Plate	プレート	1	
34 - 00			SEPARATOR GROUP	セパレータ グループ		
41	34250 23200		Cover	カバー	1	◎
	02135 12060		Bolt	ボルト	10	◎
	03115 02012		Spring washer	スプリング ワッシャ	10	◎
	03116 12012		Plain washer	プレーン ワッシャ	10	◎
41 -1	34250 25400	B	Cover	カバー	1 M24-1	◎
	02135 16070	B	Bolt	ボルト	10 M24-1	◎
	03115 02016	B	Spring washer	スプリング ワッシャ	10 M24-1	◎
	03116 12016	B	Plain washer	プレーン ワッシャ	10 M24-1	◎

33 - 00 RECEIVER, SEPARATOR & SERVICE HEADER

見出番号 Ref. NO.	部品番号 Part NO.	互換性 Inter- change ability	部 品 名 称 Part Name	数量 Q'ty	変 更 C/H	備 考 Remarks
						185P 150P 125P
41	34250 23300		Cover	1		◎ ◎
	02135 16070		Bolt	10		◎ ◎
	03115 02016		Spring washer	10		◎ ◎
	03116 12016		Plain washer	10		◎ ◎
42	03737 38004		Gasket	2		
42 -1	03737 38005	A	Gasket	2	-	
42 -2	03737 38006	A	Gasket	2	M74-1	
42 -3	34235 06700	A	Gasket	2	M119	
43	34220 12501		Separator	1		◎ ◎
43	34220 10502		Separator	1		◎
44	37731 06000		Nipple	1		
45	* * *					
46	03731 42002		Nipple	1		
47	03731 30002		Tee	1		◎ ◎
47	03731 32020		Tee	1		◎
48	37460 05101		Orifice	1		
49	37580 01900		Strainer	1		
50	03732 00201		Bush	1		◎ ◎
50	37189 19400		Bushing	1		◎
51	03424 80018		Clip	1		
	02138 12020		Bolt	1		
	03115 02012		Spring washer	1		
	03116 12012		Plain washer	1		

35 - 00

SERVICE HEADER GROUP サービス ヘッダ グループ

71	35200 15900		Safety valve ass'y	1		◎
71	35200 16000		Safety valve ass'y	1		◎
71	35200 17700		Safety valve ass'y	1		◎
72	35300 16200		Press. cont. VLV. ass'y	1		◎
	35330 00100		Spare kit	1		◎
72	35300 10700		Press. cont. VLV. ass'y	1		◎
			(Const. No. 89~94)			
72	35300 16700		Press. cont. VLV. ass'y	1		◎
			(Const. No. 89~94)			
	02135 12045		Bolt	12		◎ ◎
	03115 02012		Spring washer	12		◎ ◎
	03116 12012		Plain washer	12		◎ ◎
73	35100 44700		Air manifold	1		◎
73	35100 46000		Air manifold	1		◎
73	35100 48400		Air manifold	1		◎
73 -1	35100 52400	B	Air manifold	1	M100	◎
	02135 12035		Bolt	6		◎ ◎
	02135 12040		Bolt	6		◎
	03115 02012		Spring washer	6		
	03116 12012		Plain washer	6		
74	03737 17001		Gasket	1		◎ ◎
74 -1	35424 06200	A	Gasket	1	M74	◎ ◎
74	03737 17010		Gasket	1		◎

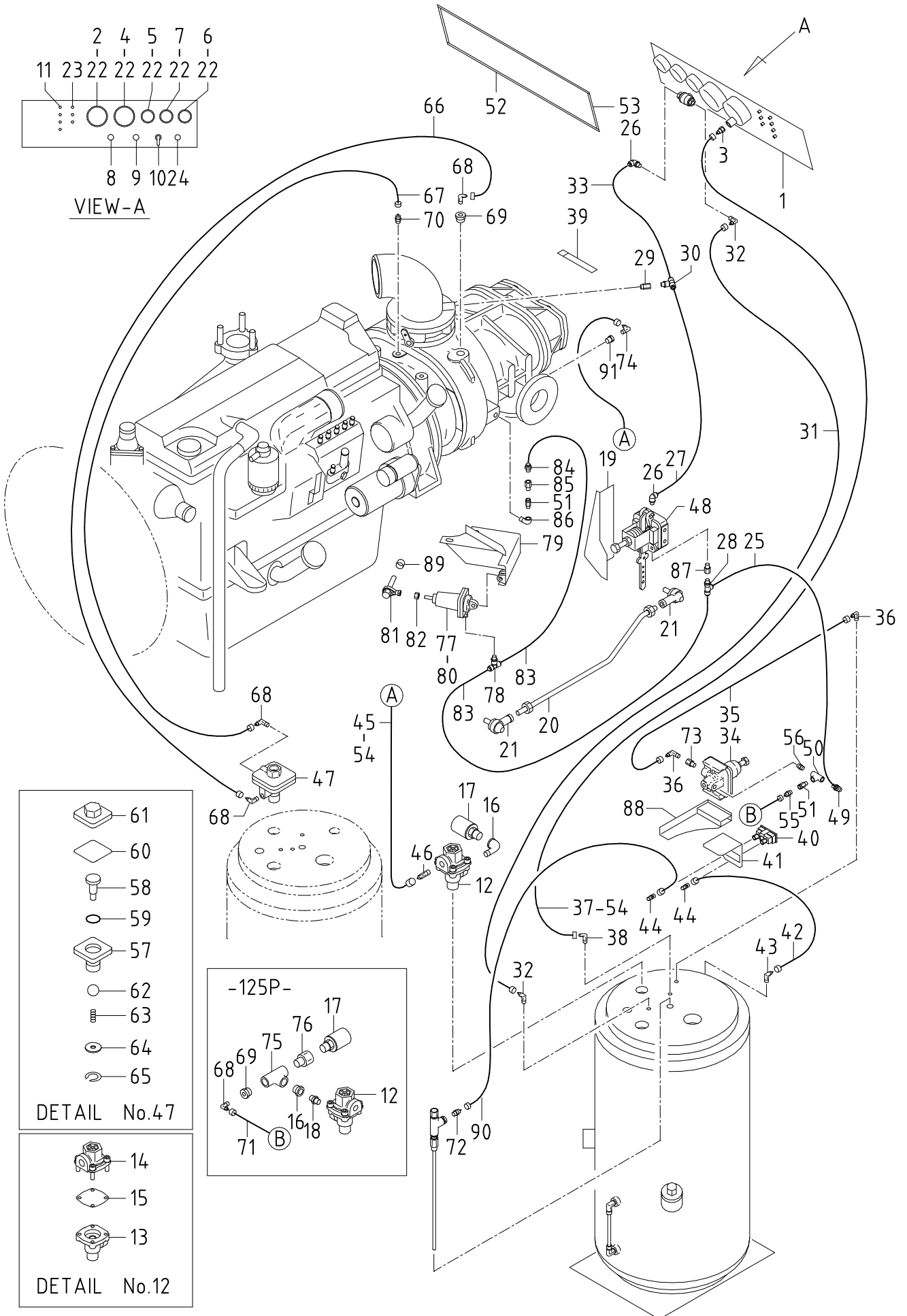
33 - 00 RECEIVER, SEPARATOR & SERVICE HEADER

見出番号 Ref. NO.	部品番号 Part NO.	互換性 Inter- change ability	部 品 名 称 Part Name	数量 Q'ty	変 更 C/H	備 考 Remarks	185P	150P	125P
75	03737 17005		Gasket	1		◎			
75 -1	35424 06301	A	Gasket	1	M74	◎			
75	03737 17001		Gasket	2			◎		
75 -1	35424 06200	A	Gasket	2	M74		◎		
75	03737 17010		Gasket	2					◎
76	35100 45800		Air manifold	1		◎			
76	35100 45700		Air manifold	1			◎		
76 -1	35100 51700	B	Air manifold	1	M29-2		◎		
76	35100 48800		Air manifold	1					◎
76 -1	35100 51600	B	Air manifold	1	M29-2				◎
76 -2	35100 51800	B	Air manifold	1	M30-1		◎		◎
77	35470 22700		Bracket	2					
	02201 10030		Flange bolt	8					
78	35421 00903		Air valve	1					
79	35421 07400		Air valve	2					
80	35429 00600		Bush	1		◎	◎		
80	35429 00600	C	Bush	1	M100				◎
81	03735 13006		Valve	1		◎			
81	03735 13004		Valve	1			◎		◎
82	35440 00101		Silencer	1					
83	03731 21006		Elbow	1		◎			
83	03731 22001		Elbow	1			◎		◎
84	03731 42006		Nipple	1		◎			
84	03731 42004		Nipple	1			◎		◎
85	35430 08800		Pipe	1		◎			
	02135 16060		Bolt	4		◎			
	02912 06016		Nut	4		◎			
	03115 02016		Spring washer	4		◎			
	03116 12016		Plain washer	8		◎			
85	35430 09200		Pipe	1			◎		
85	35430 10300		Pipe	1					◎
86	35422 00800		Chuk	1		◎	◎		
86	35422 00800		Chuk	1					◎
86 -1	35421 00105	B	Air valve	1	M100				◎
87	35430 08900		Pipe	1		◎			
87	35430 09300		Pipe	1			◎		
87 -1	35430 10500	B	Pipe	1	M29-2		◎		
87 -2	35430 10700	B	Pipe	1	M30-1		◎		
	02135 12055		Bolt	4		◎	◎		
	02912 06012		Nut	4		◎	◎		
	03115 02012		Spring washer	4		◎	◎		
	03116 12012		Plain washer	8		◎	◎		
87	38510 32201		Pipe	1					◎
87 -1	35430 10600	B	Pipe	1	M29-2				◎
87 -2	35430 10800	B	Pipe	1	M30-1				◎
	02135 16070		Bolt	4					◎
	02912 06016		Nut	4					◎
	03115 02016		Spring washer	4					◎
	03116 12016	C	Plain washer	4	M100				◎
	03116 12016	D	Plain washer	8	M100				◎



## 33 - 00 RECEIVER, SEPARATOR &amp; SERVICE HEADER

見出番号 Ref. NO.	部品番号 Part NO.	互換性 Inter- change ability	部 品 名 称 Part Name	数量 Q' ty	変 更 C/H	備 考 Remarks
						185P 150P 125P
88	03737 17512		Gasket	1		◎ ◎
88 -1	33332 06600	A	Gasket	1	M74	◎ ◎
88 -2	03737 17517	A	Gasket	1	M88	◎ ◎
88	03402 15095		O-ring	1		◎
89	35301 11200		Body	1		◎
89	35301 19800		Body	1		◎
90	03402 20070		O-ring	1		◎ ◎
91	35303 00800		Piston	1		◎ ◎
92	35304 01400		Spring	1		◎ ◎
93	35305 00300		Spring seat	1		◎ ◎
94	35302 02100		Cover	1		◎ ◎
	02138 10040		Bolt	6		◎ ◎
	03115 02010		Spring washer	6		◎ ◎
	35208 01300		Bolt	1		◎ ◎
	02912 08016		Nut	1		◎ ◎
95	03620 41006		Plug	1		◎ ◎
96	03731 21024	C	Elbow	1	M29-2	◎
96	03731 21024	C	Elbow	1	M100	◎
97	35482 01400		Check valve	1		◎ ◎
97 -1	35482 02400	B	Check valve	1	M29-2	◎
97 -2	35482 02500	B	Check valve	1	M30-1	◎
97 -2	35482 02500	B	Check valve	1	M100	◎
98	03732 11208		Bush	1		◎



36 - 00 AIR LINE (CONTROL)

見出番号 Ref. NO.	部品番号 Part NO.	互換性 Inter- change ability	部 品 名 称 Part Name	数量 Q'ty	変 更 C/H	備 考 Remarks
	36 - 00		CONTROL GROUP			185P 150P 125P
			コントロール グループ			
1	36110 83200		Instrument panel	1		
1 -1	36110 02410	B	Instrument panel	1	M 8-2	
	02201 06016		Flange bolt	8		
2	36141 16400		Gauge (air press.)	1		◎
2	36141 16500		Gauge (air press.)	1		◎
2	36141 16600		Gauge (air press.)	1		◎
3	36152 00600		Bushing	1		
4	36146 07101		Tachometer	1		
5	36158 00801		Gauge (fuel)	1		
6	36144 03901		Thermometer (air)	1		◎ ◎
6	36144 03901		Thermometer (air)	1		◎
6 -1	36144 04000	B	Thermometer (air)	1	M100	◎
7	36145 05101		Thermometer (water)	1		
8	44336 03001		Button switch	1		
	44382 01300		Cap	1		
8 -1	44336 01101	B	Button switch	1	M33	
	44382 00701	B	Cap	1	M33	
9	44322 02800		Starter switch	1		(HINO 84510-1851)
9 -1	44322 07200	B	Starter switch	1	M 8-2	(HINO 84510-2030)
	52739 00600		Key	2		(HINO 84512-1640)
10	35421 01600		Air valve	1		
11	46161 05801		Pilot lamp	5		
11 -1	46161 05801	Q	Pilot lamp	6	M19-2	
11 -2	46161 05801	Q	Pilot lamp	7	M27-1	
12	36600 04100		Auto-relief valve	1		◎
			ass'y			Const. No. 13~15
12	36600 04201		Auto-relief valve	1		◎ ◎
			ass'y			Const. No. 13~15
13	36611 01200		Body	1		
14	36621 00700		Cover	1		◎
14	36621 01700		Cover	1		◎ ◎
	21221 03000		O-ring	1		◎ ◎
	02138 08030		Bolt	4		
	03115 02008		Spring washer	4		
	03116 12008		Plain washer	4		
15	36622 00601		Diaphragm	1		◎
15	36622 00601		Diaphragm	1		◎
15 -1	36622 01200	A	Diaphragm	1	M22	◎ ◎
16	03731 22001		Elbow	1		◎ ◎
16	03732 00604		Bush	1		◎
17	35440 00101		Silencer	1		
18	03731 42004		Nipple	1		- - ◎
19	36710 31000		Bracket	1		
	02138 12035		Bolt	1		
	03115 02012		Spring washer	1		
	03116 12012		Plain washer	1		
	02138 16030		Bolt	1		
	03115 02016		Spring washer	1		
	03116 12016		Plain washer	1		
20	36280 30100		Rod	1		
	02912 08010		Nut	2		

36 - 00 AIR LINE (CONTROL)

見出番号 Ref. NO.	部品番号 Part NO.	互換性 Inter- change ability	部 品 名 称 Part Name	数量 Q'ty	変 更 C/H	備 考 Remarks
						185P 150P 125P
21	36230 00700		Rod end ass'y	2		
	02914 60006		Locking nut	2		
22	44332 08500		Lamp	5		
23	46161 05801		Pilot lamp	1		
23 -1	44323 07000	A	Regulator	1	M173	
24	44348 04000	D	Switch	1	M 8-2	
25	03890 30110		Nylon tube	1		◎
25 -1	03890 30095	B	Nylon tube	1	M 6-1	◎
25	03842 20110		Nylon tube (w/n)	1		◎
25 -1	03842 20095	B	Nylon tube (w/n)	1	M 6-1	◎ ◎
26	03734 65028		Nipple	2		◎
26	03734 21032		Nipple elbow	2		◎ ◎
27	03890 30056		Nylon tube	1		◎ ◎
27	03842 30056		Nylon tube (w/n)	1		◎ ◎
28	03734 67028		Tee nipple	1		◎
28	03734 27020		Nipple	1		◎ ◎
29	37189 09700		Bushing	1		◎
29	37189 15900		Bushing	1		◎
29	37189 06100		Bushing	1		◎
30	03734 66028		Tee nipple	1		◎
30	03734 26032		Nipple	1		◎ ◎
31	03843 30170		Nylon tube (w/n)	1		◎ ◎
31	37160 75100		Pipe	1		◎
32	03734 21032		Nipple elbow	2		◎ ◎
32	03734 44002		Nipple elbow	2		◎
33	03890 30087		Nylon tube	1		
34	36400 06301		Regulator ass'y	1		◎
34	36400 12101		Regulator ass'y	1		◎ ◎
	03620 41002		Plug	1		
	02248 12030		Bolt (w/w)	2		
35	03841 30066		Nylon tube (w/n)	1		◎ ◎
35 -1	03841 30023	B	Nylon tube (w/n)	1	M 6-1	◎ ◎
35	36384 01201		Pipe	1		◎
36	03734 21032		Nipple elbow	2		◎ ◎
36	03734 71022		Nipple elbow	2		◎
37	03840 15185		Nylon tube (w/n)	1		
37 -1	03840 15190	B	Nylon tube (w/n)	1	M 6-1	
38	03734 21015		Nipple elbow	1		
39	03424 80165		Clip	2		
	02201 08020		Flange bolt	1		
40	32148 01802		Filter, service indicator	1		
41	36730 11401	C	Bracket	1	M 6-1	
42	03840 10019		Nylon tube (w/n)	1		
42 -1	03840 10015	B	Nylon tube (w/n)	1	M 6-1	
43	03734 21010		Nipple elbow	1		
43 -1	03734 20010	B	Nipple	1	M 6-1	
44	03734 21010		Nipple elbow	2		

36 - 00 AIR LINE (CONTROL)

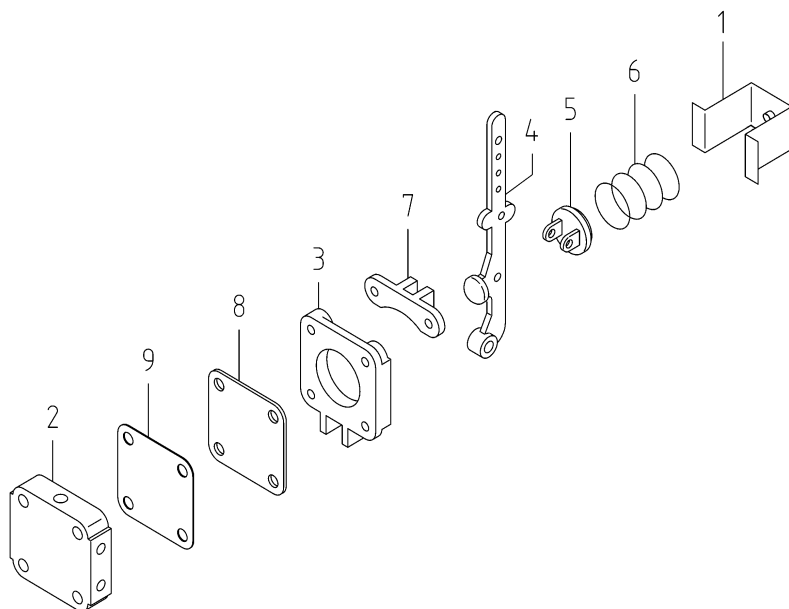
見出番号 Ref. NO.	部品番号 Part NO.	互換性 Inter- change ability	部 品 名 称 Part Name	数量 Q'ty	変 更 C/H	備 考 Remarks
						185P 150P 125P
45	03841 20165		Nylon tube (w/n) ナット付ナイロンチューブ	1		◎
45 -1	03841 30165	B	Nylon tube (w/n) ナット付ナイロンチューブ	1	M91	◎
45	03841 20200		Nylon tube (w/n) ナット付ナイロンチューブ	1		◎
	44463 06900		Tube チューブ	2		◎
45 -1	03841 30200	B	Nylon tube (w/n) ナット付ナイロンチューブ	1	M91	◎
	44463 11800	B	Tube チューブ	2	M91	◎
45	37160 95210		Pipe ハ イフ	1		◎
45 -1	37160 44811	A	Pipe ハ イフ	1	M32	◎
	44463 15400	C	Tube チューブ	1	M100	◎
	06540 15190	D	Corrugated tube コルゲート チューブ	1	M100	◎
46	03734 21020		Nipple elbow ニップル エルボ	1		◎
46 -1	03734 21032	B	Nipple elbow ニップル エルボ	1	M91	◎
46	03734 20020		Nipple ニップル	1		◎
46 -1	03734 20032	B	Nipple ニップル	1	M91	◎
46	03734 43020		Nipple ニップル	1		◎
47	36800 01000		Vacuum relief valve ハ キューム レリーフ バルブ	1		◎
			ass'y			Const. No. 57~65
48	36400 20701		Regulator ass'y レギュレータ	1		◎
48	36400 20801		Regulator ass'y レギュレータ	1		◎
48	36400 20401		Regulator ass'y レギュレータ	1		◎
	02138 12025		Bolt ボルト	2		
	03115 02012		Spring washer スプリング ワッシャ	2		
	03116 12012		Plain washer プレーン ワッシャ	2		
49	03734 65028		Nipple elbow ニップル エルボ	1		◎
49 -1	03734 64028	B	Nipple ニップル	1	M 6-1	◎
49	03734 21020		Nipple elbow ニップル エルボ	1		◎
49 -1	03734 20020	B	Nipple ニップル	1	M 6-1	◎
50	03731 30002		Tee テー	1		◎
51	22200 15601		Check valve ass'y チェック バルブ	2		◎
52	03407 67602		Seal rubber シール ラバー	2		◎
53	03407 67601		Seal rubber シール ラバー	2		◎
54	44463 04100		Tube チューブ	1		◎
	44463 10300		Tube チューブ	4		◎
54	44463 04100		Tube チューブ	1		◎
	44463 10300	C	Tube チューブ	4	M100	◎
54 -1	06540 22100	B	Corrugated tube コルゲート チューブ	1	M100	◎
55	03734 20020		Nipple ニップル	1		◎
56	03731 42002		Nipple ニップル	1		◎
57	36801 00800		Body ボディ	1		◎
58	36802 00700		Piston ピストン	1		◎
59	03402 25007		O-ring O-リング	1		◎
60	36436 00100		Diaphragm ダイアフラム	1		◎
61	36808 00100		Cover カバー	1		◎
	02138 10030		Bolt ボルト	4		◎
62	03414 00040		Nylon ball ナイロン ボール	1		◎
63	36624 00500		Spring スプリング	1		◎
64	36625 00600		Washer ワッシャ	1		◎
65	03413 20017		Snap ring スナップ リング	1		◎
66	03841 20075		Nylon tube (w/n) ナット付ナイロンチューブ	1		◎
66 -1	03841 20085	A	Nylon tube (w/n) ナット付ナイロンチューブ	1	M32	◎
66 -2	03841 20090	B	Nylon tube (w/n) ナット付ナイロンチューブ	1	M100	◎

36 - 00 AIR LINE (CONTROL)

見出番号 Ref. NO.	部品番号 Part NO.	互換性 Inter- change ability	部 品 名 称 Part Name	数量 Q'ty	変 更 C/H	備 考 Remarks
						185P 150P 125P
67	03841 20085		Nylon tube (w/n)	1		— ◎ ◎
	44463 06900	D	Tube	1	M 9-2	— ◎ ◎
	06540 07040	B	Corrugated tube	1	M100	— — ◎
	03425 00001	D	Vinyl clip	1	M 9-2	— ◎ ◎
68	03734 21020		Nipple elbow	3		— ◎
68	03734 21020		Nipple elbow	4		— ◎
69	03732 00602		Bush	1		— ◎
69	03732 00602		Bush	2		— ◎
70	03734 20023		Nipple	1		— ◎ ◎
71	03841 20022		Nylon tube (w/n)	1		— — ◎
72	03734 20010		Nipple	1		— — ◎
73	37189 08900		Bushing	1		— — ◎
74	03734 21020		Nipple elbow	1		◎ ◎
74 -1	03734 21032	B	Nipple elbow	1	M91	◎ ◎
74	03734 45002		Nipple elbow	1		— ◎
75	03731 30006		Tee	1		— — ◎
76	37189 21200		Bushing	1		— — ◎
77	36400 20600		Regulator ass'y	1		◎ ◎
77	36400 21000		Regulator ass'y	1		— ◎
	36437 01700		Diaphragm	1		— — ◎
78	03734 66027		Tee nipple	1		◎ — ◎
78	03734 26021		Nipple	1		— ◎ ◎
79	36710 32301		Bracket	1		— — ◎
80	36253 00700		Pin	1		— — ◎
	02914 50010		Locking nut	1		— — ◎
	03116 12010		Plain washer	1		— — ◎
81	GC980 00600		Rod end ass'y	1		— — ◎
	02135 10040		Bolt	1		— — ◎
	02914 60010		Locking nut	1		— — ◎
82	02912 08010		Nut	1		— — ◎
83	03890 30030		Nylon tube (w/n)	2		◎ — ◎
83	03842 20030		Nylon tube	2		◎ ◎ ◎
84	03734 64028		Nipple	1		◎ — ◎
84	03734 20020		Nipple	1		— ◎ ◎
85	37189 07700		Bushing	1		— — ◎
86	03731 21002		Elbow	1		— — ◎
87	37189 06100		Bushing	1		◎ — —
87	37189 02800		Bushing	1		— ◎ —
88	36710 32500		Bracket	1		— — ◎
88 -1	36710 33100	B	Bracket	1	M 6-1	— — ◎
89	GC140 00900		Spacer	1		— — ◎
90	03840 10043		Nylon tube (w/n)	1		— — ◎
90 -1	03840 10038	B	Nylon tube (w/n)	1	M 6-1	— — ◎
91	03732 10302		Bush	1		— — ◎

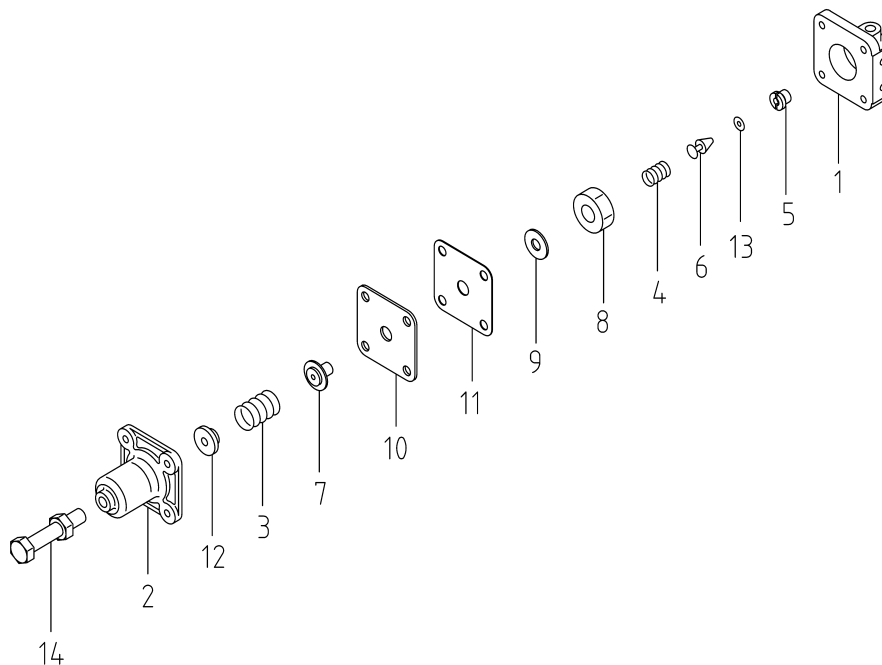
36 - 01 REGULATOR (SPEED)

見出番号 Ref. NO.	部品番号 Part NO.	互換性 Inter- change ability	部 品 名 称 Part Name	数量 Q'ty	変 更 C/H	備 考 Remarks
	36400 20701		Regulator ass'y レギュレータ			185P 150P 125P ◎
	36400 20801		Regulator ass'y レギュレータ			◎
	36400 20401		Regulator ass'y レギュレータ			◎
1	36410 00200		Spring holder スプリングホルダ	1		
	02138 06016		Bolt ボルト	4		
	03115 02006		Spring washer スプリングワッシャ	4		
	02168 10060		Bolt ボルト	1		(Adjuster)
	02912 08010		Nut ナット	1		
2	36421 00300		Body ボディ	1		
3	36423 00201		Cover カバー	1		
	02138 12055		Bolt ボルト	4		
	03115 02012		Spring washer スプリングワッシャ	4		
4	36424 02300		Lever レバー	1		
4-1	36424 02600	B	Lever レバー	1	M17	
	36439 00101		Bolt ボルト	1		
	02914 60008		Locking nut ロックナット	1		
5	36425 00100		Spring seat スプリングシート	1		
	36426 00100		Pin ピン	1		
	03310 30020		Split pin スプリットピン	1		
6	36427 00500		Spring スプリング	1		◎ ◎
6	36427 00700		Spring スプリング	1		◎
7	36438 00600		Holder ホルダ	1		
8	36436 00100		Diaphragm ダイアフラム	1		◎
8	36436 00300		Diaphragm ダイアフラム	1		◎ ◎
9	36437 00100		Diaphragm ダイアフラム	1		

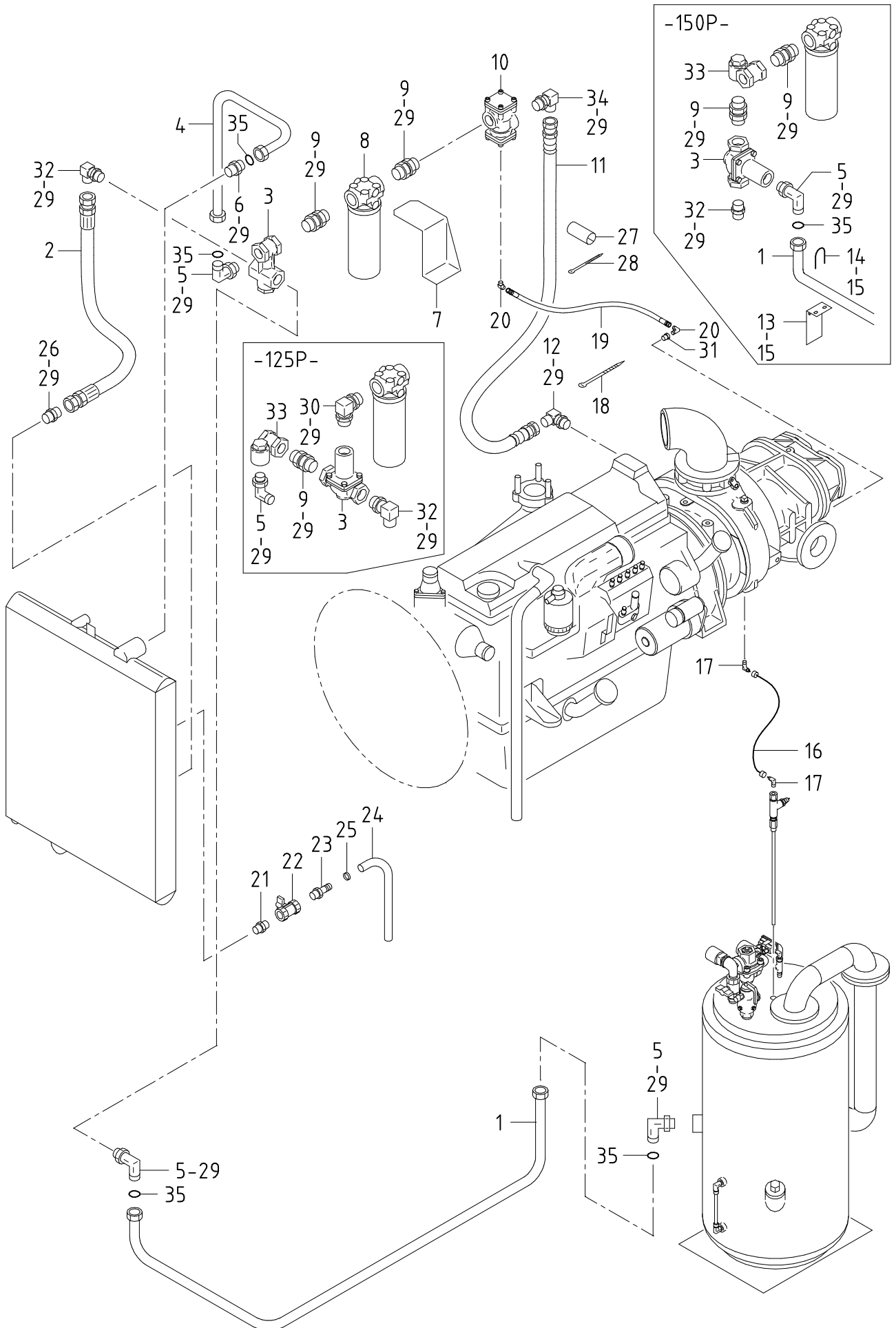


36 - 02 REGULATOR (PRESSURE)

見出番号 Ref. NO.	部品番号 Part NO.	互換性 Inter- change ability	部 品 名 称 Part Name	数量 Q' ty	変 更 C/H	備 考 Remarks
	36400 06301		Regulator ass'y			185P ◎
	36400 12101		Regulator ass'y			150P ◎ 125P ◎
1	36421 00600		Body	1		
	02248 12035		Bolt (w/w)	4		
2	36422 00200		Cap	1		
3	36427 00100		Spring	1		◎
3	36427 00400		Spring	1		◎ ◎
4	36427 00300		Spring	1		
5	36428 00500		Valve seat	1		
6	36429 00500		Needle valve	1		
7	36431 00500		Washer	1		
8	02911 13020		Nut	1		
9	22143 00400		Washer	1		
10	36436 00700		Diaphragm	1		◎
10	36436 00800		Diaphragm	1		◎ ◎
11	36437 00500		Diaphragm	1		
12	36434 00100		Spring seat	1		◎
12	36434 00200		Spring seat	1		◎ ◎
13	03413 21013		Snap ring	1		
14	35208 00800		Bolt	1		
	02912 08012		Nut	1		







37 - 00 OIL LINE

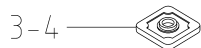
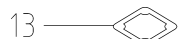
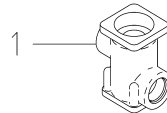
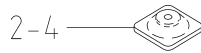
見出番号 Ref. NO.	部品番号 Part NO.	互換性 Inter- change ability	部 品 名 称 Part Name	数量 Q'ty	変 更 C/H	備 考 Remarks
						185P 150P 125P
37 - 00			OIL LINE GROUP	オイル ライン グループ		
1	37111 17700		Pipe	1		◎
1	37111 18100		Pipe	1		◎
1	37111 18701		Pipe	1		◎
2	37160 92710		Pipe	1		◎
2-1	37160 61220	A	Pipe	1	M45-2	◎
2	37160 95110		Pipe	1		◎ ◎
2-1	37160 61320	A	Pipe	1	M45-2	◎ ◎
3	37200 08000		By-pass valve ass'y	1		◎
	37231 02300		Pellet ass'y	1		◎
	03402 25042		O-ring	1		◎
3	37200 08101		By-pass valve ass'y	1		◎ ◎
	37231 03800		Pellet ass'y	1		◎ ◎
	37277 00400		Seal	1		◎ ◎
	03739 09502	C	Gasket	1	M74	◎ ◎
	37221 00701	D	Gasket	1	M74	◎ ◎
4	37114 17200		Pipe	1		◎ ◎
4-1	37114 23900	B	Pipe	1	M153	◎ ◎
4	37114 19800		Pipe	1		◎
4-1	37114 24100	B	Pipe	1	M153	◎
5	GD920 14300		Nipple(Incl.No.29)	3		
6	GD920 13000		Nipple(Incl.No.29)	1		
7	37510 32100		Bracket	1		
	02201 10030		Flange bolt	2		
	02915 00010		Hexagon flange nut	2		
8	37400 12800		Oil filter ass'y	1		
	37438 05400		Filter cartridge	1		
	37435 01500		Indicator	1		
	02201 10020		Flange bolt	4		
9	37731 05300		Nipple(Incl.No.29)	2		◎ ◎
9	37731 05300		Nipple(Incl.No.29)	3		◎
10	37300 04100		Oil check VLV. ass'y	1		
11	37160 05410		Pipe	1		◎ ◎
11	37160 11320		Pipe	1		◎
12	03734 85120		Nipple elbow(Incl.No.29)	1		
13	35470 24700	D	Bracket	1	M31-1	◎
	02201 08030	D	Flange bolt	2	M31-1	◎
14	03830 08002	D	U-bolt	1	M31-1	◎
15	02915 00008	D	Hexagon flange nut	4	M31-1	◎
16	03841 20190		Nylon tube(w/n)	1		
	06540 07025	D	Corrugated tube	2	M100	◎
17	03734 21020		Nipple elbow	2		
18	03425 00005		Vinyl clip	2		
19	37160 95210		Pipe	1		
20	03734 44002		Nipple elbow	2		
21	03731 42004		Nipple	1		(COOLING)
22	03735 13004		Valve	1		(COOLING)
23	03734 60144		Nipple	1		(COOLING)
24	03570 15030		Hose	1		(COOLING)
25	03511 20028		Hose clip	1		(COOLING)
26	GD920 14500		Nipple(Incl.No.29)	1		

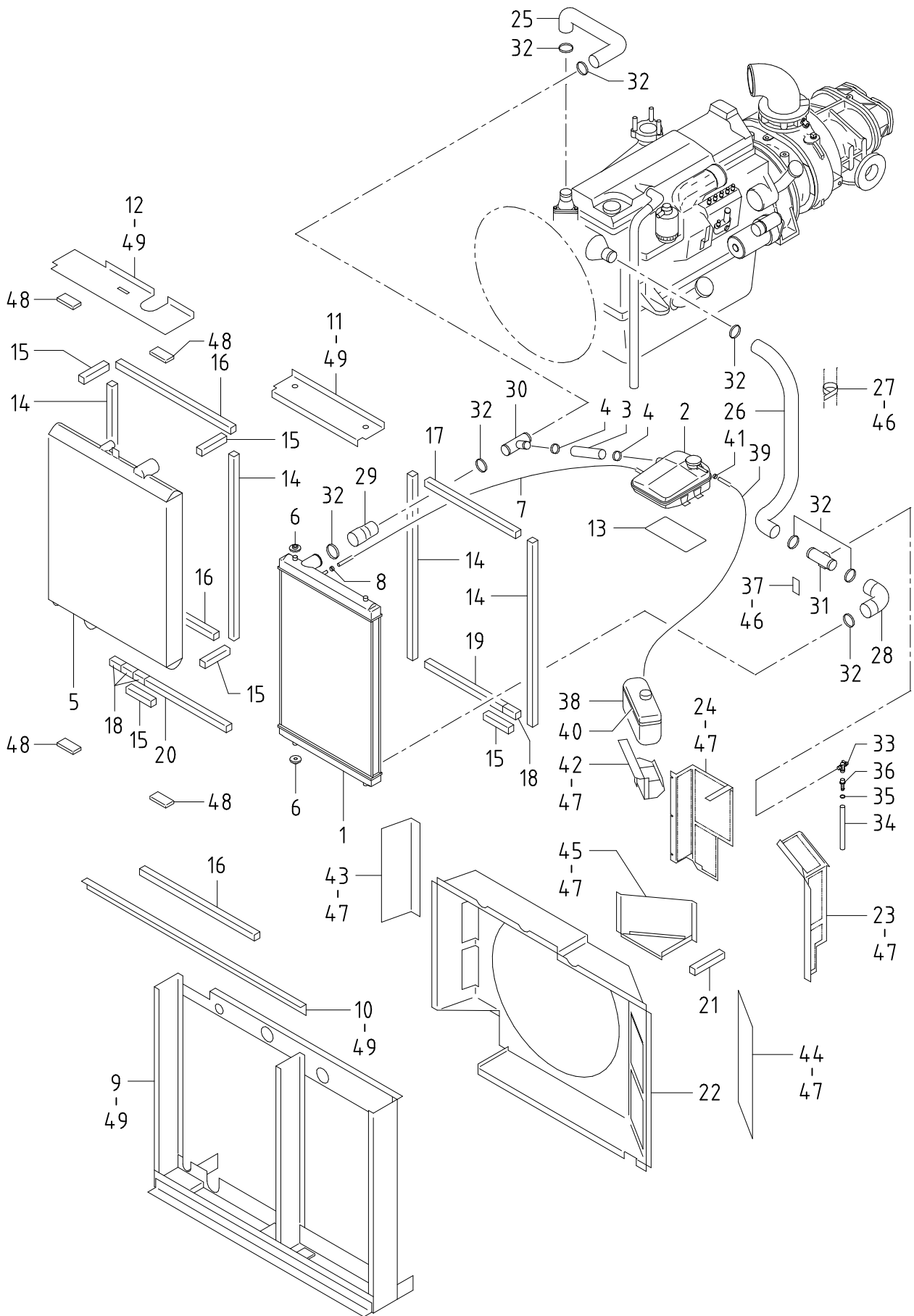
37 - 00 OIL LINE

見出番号 Ref. NO.	部品番号 Part NO.	互換性 Inter- change ability	部 品 名 称 Part Name	数量 Q' ty	変 更 C/H	備 考 Remarks
						185P 150P 125P
27	43322 04100		Cushion	クッション	3	
28	03425 00003		Vinyl clip	ビニールクリップ	6	
29	03402 25038		O-ring	O-リング	12	◎
29	03402 25038		O-ring	O-リング	14	◎
29	03402 25038		O-ring	O-リング	13	◎
30	37731 08500		Nipple(Incl. No. 29)	ニップル	1	— — ◎
31	03732 10302		Bush	ブッシュ	1	— — ◎
32	03734 85120		Nipple elbow(Incl.No.29)	ニップル エルボ	1	◎ — ◎
32	GD920 14500		Nipple(Incl. No. 29)	ニップル	1	◎ — ◎
32	03734 85120		Nipple elbow(Incl.No.29)	ニップル エルボ	1	◎ — ◎
32 -1	GD920 14400	B	Nipple(Incl. No. 29)	ニップル	1	M100 ◎
33	37170 14700		Joint	ジョイント	1	— ◎ ◎
34	03734 85120		Nipple elbow(Incl.No.29)	ニップル エルボ	1	◎ ◎ ◎
34	37185 24600		Nipple elbow(Incl.No.29)	ニップル エルボ	1	◎ ◎ ◎
34 -1	03734 85120	B	Nipple elbow(Incl.No.29)	ニップル エルボ	1	M100 ◎
35	37187 01200		O-ring	O-リング	4	

37 - 01 OIL CHECK VALVE

見出番号 Ref. NO.	部品番号 Part NO.	互換性 Inter- change ability	部 品 名 称 Part Name	数量 Q'ty	変 更 C/H	備 考 Remarks
	37300 04100		Oil check VLV. ass'y オイル チェック バルブ			
1	37311 04500		Body	1		
2	37316 01300		Cover	1		
3	37316 00400		Cover	1		
4	02283 08025		Socket bolt	8		
	03115 42008		Spring washer	8		
5	37313 01800		Valve	1		
6	02914 60008		Lock nut	1		
7	34232 00300		Gasket	1		
8	37313 01001		Valve	1		
9	37315 00800		Spring	1		
10	37313 02000		Valve	1		
11	21455 01900		Seal ring	1		
12	03739 08502		Gasket	1		
12 -1	37314 00700	A	Gasket	1	M74	
12 -2	03739 08503	A	Gasket	1	M88	
13	37314 00600		Gasket	1		
13 -1	37314 00801	A	Gasket	1	M74	
14	37619 01200		Bush	1		



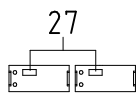
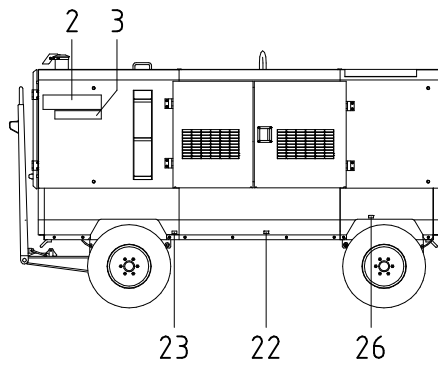
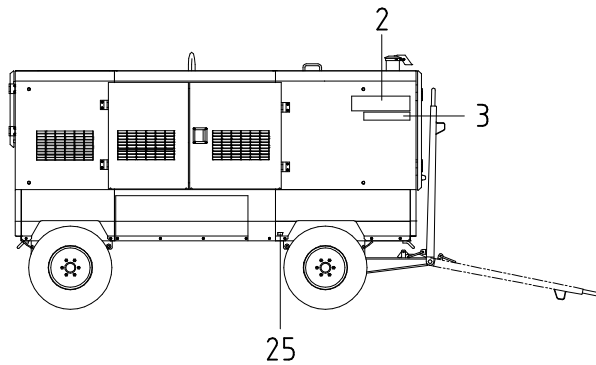
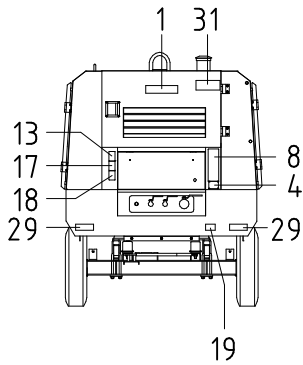
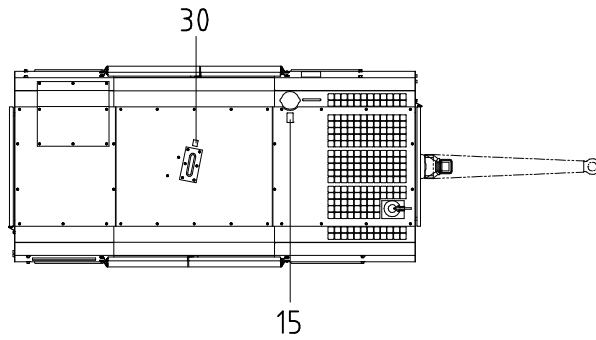
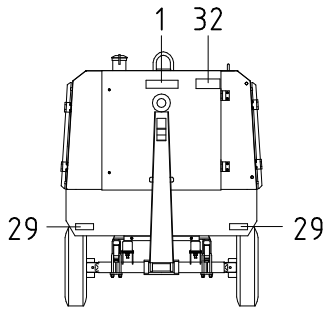


## 38 - 00 COOLING

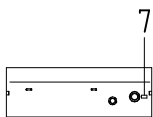
見出番号 Ref. NO.	部品番号 Part NO.	互換性 Inter- change ability	部 品 名 称 Part Name	数量 Q'ty	変 更 C/H	備 考 Remarks
	38 - 00		COOLING GROUP			185P 150P 125P
			クーリング グループ			
1	38100 40300		Radiator	1		Incl. No. 2
2	38480 01000		Surge tank	1		Incl. cap
	38410 05800		Cap	1		
3	03540 34019		Hose	1		
4	03511 20045		Hose clip	2		
5	38200 32101		Oil cooler	1		◎
5 -1	38200 39400	B	Oil cooler	1	M153	◎
5	38200 33000		Oil cooler	1		◎ ◎
5 -1	38200 39600	B	Oil cooler	1	M153	◎ ◎
	03620 41004		Plug	1		◎ ◎
6	31131 05100		Rubber	4		
7	03600 09054		Hose	1		
8	03511 40020		Hose clip	2		
9	38300 37700		Casing	1		
9 -1	38300 39400	B	Casing	1	M153	
	02238 12030		Bolt	2		
	03116 12012		Plain washer	2		
	02915 00012		Hexagon flange nut	2		
10	38420 75400		Bracket	1		
11	38420 75500		Bracket	1		
12	38420 75600		Bracket	1		
12 -1	38420 93500	B	Bracket	1	M153	
13	38420 75700		Bracket	1		
	02201 10030		Flange bolt	4		
	02915 00010		Hexagon flange nut	4		
14	03407 44090		Seal rubber	4		
15	03407 44014		Seal rubber	6		
16	03407 44071		Seal rubber	3		
17	03407 44056		Seal rubber	1		
18	03407 44008		Seal rubber	5		
19	03407 44042		Seal rubber	1		
20	03407 44048		Seal rubber	1		
21	03407 44019		Seal rubber	1		
22	38440 86600		Shroud, fan	1		
22 -1	38440 03210	B	Shroud, fan	1	M153	
	02138 06010		Bolt	16		
	03115 02006		Spring washer	16		
	03116 12006		Plain washer	16		
23	38450 61300		Guard, fan	1		
24	38450 61201		Guard, fan	1		◎ ◎
24	38450 84400		Guard, fan	1		◎
25	38524 56700		Hose	1		
26	38524 63000		Hose	1		
27	03424 80174		Clip	1		
28	38524 62900		Hose	1		
29	38524 57100		Hose	1		
30	38510 33700		Pipe	1		
31	38510 34800		Pipe	1		
32	03511 20070		Hose clip	9		◎
32	03511 20070		Hose clip	8		◎ ◎

## 38 - 00 COOLING

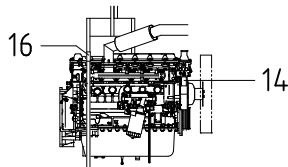
見出番号 Ref. NO.	部品番号 Part NO.	互換性 Inter- change ability	部 品 名 称 Part Name	数量 Q' ty	変 更 C/H	備 考 Remarks
						185P 150P 125P
33	35484 00601		Angle valve	1		アングルバルブ
34	03590 00016		Hose	1		ホース
35	03511 20028		Hose clip	1		ホースクリップ
36	03734 60144		Nipple	1		ニップル
37	38441 81901		Plate	1		プレート
38	38590 00300		Reserve tank ass'y	1		リザーブタンク
39	38594 02900		Hose	1		ホース
40	03511 30245		Hose clip	1		ホースクリップ
41	03511 40018		Hose clip	2		ホースクリップ
42	38860 18700		Barcket	1		ブラケット
43	38441 85900		Plate	1		プレート
44	38441 85800		Plate	1		プレート
45	38580 06900		Cover	1		カバー
	02138 06010		Bolt	2		ボルト
	03115 02006		Spring washer	2		スプリングワッシャー
	03116 12006		Plain washer	2		プレーンワッシャー
46	02201 08020		Flange bolt	3		フランジ付ボルト
47	02201 06016		Flange bolt	26		フランジ付ボルト
48	38465 12000		Cushion rubber	4		クッションラバー
48	38465 12100		Cushion rubber	4		クッションラバー
49	02201 08020		Flange bolt	14		フランジ付ボルト
	02915 00008		Hexagon flange nut	9		フランジ付ナット



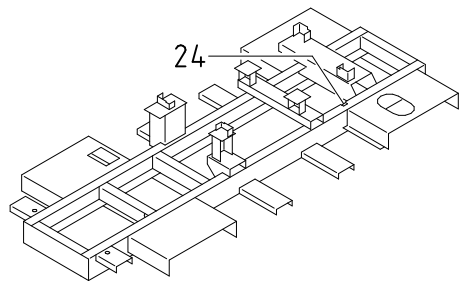
BATTERY



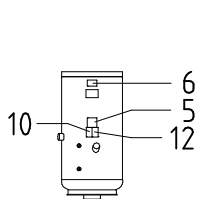
FUEL TANK



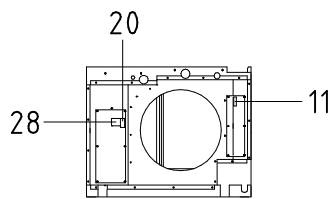
ENGINE



FRAME



RECEIVER TANK



FAN SHROUD



9



21

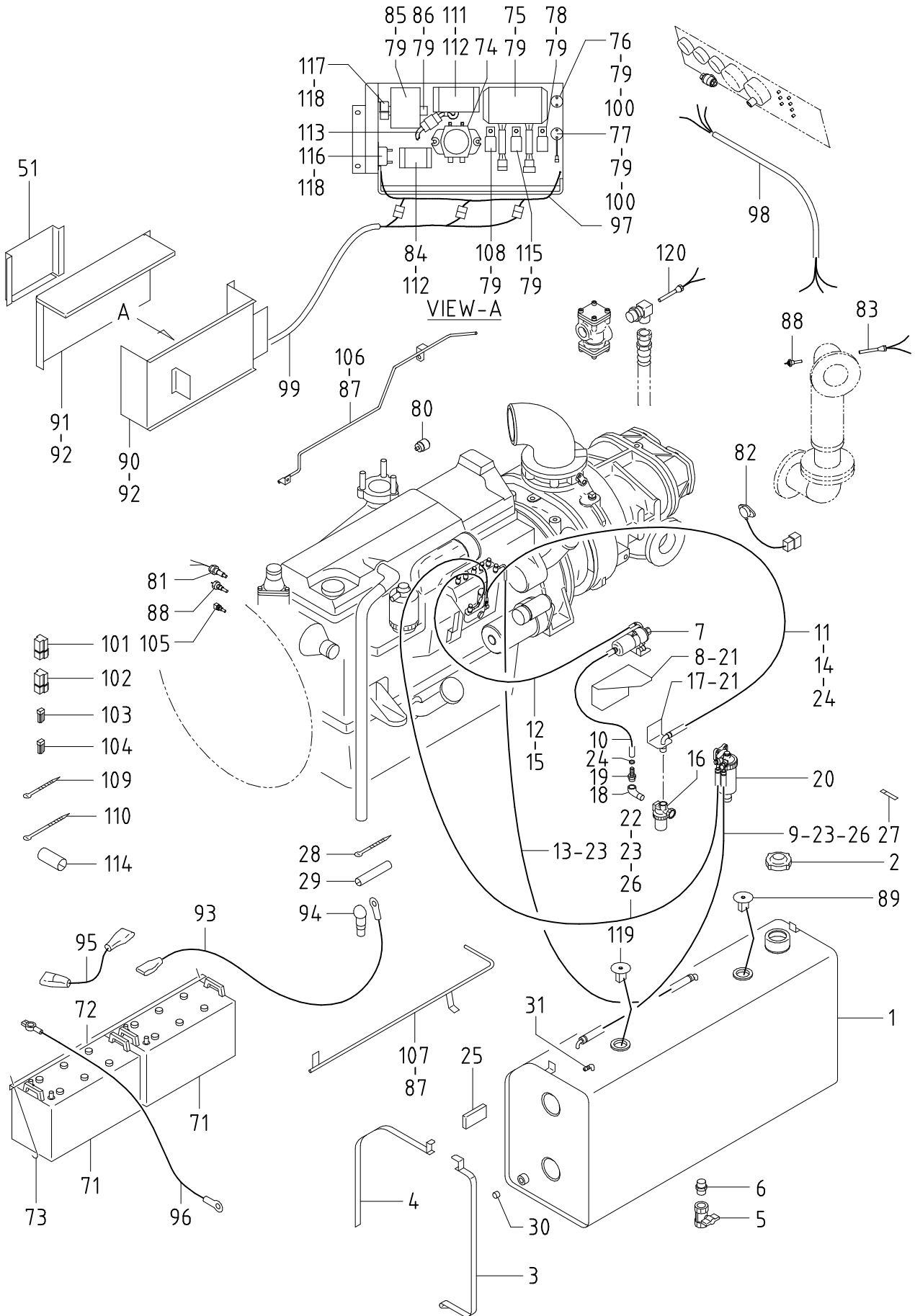


39 - 00 NAME PLATE

見出番号 Ref. NO.	部品番号 Part NO.	互換性 Inter- change ability	部 品 名 称 Part Name	数量 Q'ty	変 更 C/H	備 考 Remarks
	39 - 00		ACCESSORY GROUP			185P 150P 125P
			アクセサリ グループ			
	39600 11230		Instruction manual			取扱説明書
	39615 04500		Instruction manual			取扱説明書 (Eng.)
	39616 00900		Parts catalog			パーツカタログ (Eng.)
1	39178 35930		Plate (FS CURTIS)	2		
2	39178 36830		Plate (FS CURTIS)	2		
3	39178 59230		Plate (FAC-185P)	2		◎
3	39178 59030		Plate (FACF-150P)	2		◎
3	39178 * * *		Plate (FACG-125P)	2		◎
4	39103 14210		Plate (SER. NO.)	1		
	03260 03010		Blind revet	4		
5	39147 00602		Plate (genuine oil)	1		◎ ◎
5	39147 04200		Plate (genuine oil)	1		◎
6	39176 74600		Plate (caution, strainer)	1		
7	39178 04620		Plate (diesel fuel)	1		
8	39153 58101		Plate (start-stop)	1		
9	39173 04200		Plate, complete	1		Const. No. 10~18
10	39176 69700	Z	Plate (caution, fire)	1		
11	39176 73500	Z	Plate (warning, cooling fan)	1		
12	39176 69800	Z	Plate (warning, compressed air)	1		
13	39176 73600	Z	Plate (danger, compressed air)	1		
14	39176 73800	Z	Plate (warning, V-belt)	1		
15	39176 69600	Z	Plate (caution, radiator cap)	1		
16	39176 69500	Z	Plate (caution, high temp.)	1		
17	39176 73300	Z	Plate (warning, exhaust gases)	1		
18	39176 73400	Z	Plate (warning, compressed air)	1		
19	39176 38700		Plate (warning, brake)	1		
20	39176 73500		Plate (warning, cooling fan)	1		
21	39173 00700		Plate, complete	1		◎
			(Const. No. 22~26)			
21	39173 00601		Plate, complete	1		◎ ◎
			(Const. No. 22~26)			
22	39189 17100	Z	Plate (fuel drain)	1		◎
22	39189 16400	Z	Plate (fuel drain)	1		◎ ◎
23	39189 17200	Z	Plate (radiator drain)	1		◎
23	39189 16500	Z	Plate (radiator drain)	1		◎ ◎
24	39189 17300	Z	Plate (eng. oil drain)	1		◎
24	39189 16600	Z	Plate (eng. oil drain)	1		◎ ◎
25	39189 17400	Z	Plate (oil cooler drain)	1		◎
25	39189 16700	Z	Plate (oil cooler drain)	1		◎ ◎

## 39 - 00 NAME PLATE

見出番号 Ref. NO.	部品番号 Part NO.	互換性 Inter- change ability	部 品 名 称 Part Name	数量 Q' ty	変 更 C/H	備 考 Remarks
						185P 150P 125P
26	39189 17500	Z	Plate	1		◎
26	39189 16800	Z	Plate (receiver tank drain)	1		◎ ◎
27	39176 50000		Plate(warning, battery)	2		
28	39178 25210		Plate(LLC)	1		
29	44411 00500		Reflector	4		
30	39176 69300		Plate(lift position)	1		
31	39178 63100		Plate(speed limit)	1		
32	39178 63200		Plate(never exceed)	1		



## 43 - 00 FUEL PIPING &amp; ELECTRIC

見出番号 Ref. NO.	部品番号 Part NO.	互換性 Inter- change ability	部 品 名 称 Part Name	数量 Q'ty	変 更 C/H	備 考 Remarks
	43 - 00		FUEL GROUP			185P 150P 125P FUEL グループ
1	43100 59400		Fuel tank	1		
1 -1	43100 72100	B	Fuel tank	1	M43-1	
	43528 03200		Pipe	1		
	43216 00300		Holder	2		
2	43220 01300		Cap	1		◎
2	43220 01700		Cap	1		◎ ◎
	43210 01301		Strainer	1		
3	43310 22300		Belt	2		
	02168 08070		Bolt	2		(Belt side)
	02915 00008		Hexagon flange nut	2		(Belt side)
	02138 10070		Bolt	2		(Frame side)
	02912 08010		Nut	2		(Frame side)
	03115 02010		Spring washer	2		(Frame side)
	03116 12010		Plain washer	4		(Frame side)
4	43310 22400		Belt	2		
5	03735 13006		Valve	1		
6	03731 42006		Nipple	1		
7	43650 01200		Fuel pump	1		(HINO 23210-1010)
	02201 08012		Flange bolt	2		
8	43570 04600		Bracket	1		
	02915 00008		Hexagon flange nut	2		
9	03570 09054		Hose	1		
10	03570 12079		Hose	1		
11	03570 12028		Hose	1		
12	03570 08083		Hose	1		
	03511 10017		Hose clip	2		
13	03570 09089		Hose	1		◎ ◎
13	03570 09089		Hose	1		◎
13 -1	03570 09105	B	Hose	1	M100	◎
14	43534 02700		Ring connector (Nipple)	1		(HINO 23781-3360)
	43532 06400		Nipple (Bolt)	1		(HINO 22831-1750)
	43531 00700		Gasket	3		(HINO 9659-14104)
15	43534 02600		Ring connector (Nipple)	1		(HINO 23781-2800)
	43532 08100		Nipple (Bolt)	1		(HINO 22563-1110)
16	43540 03800		Filter ass'y	1		
	43541 00100		Element	1		
	37422 01700		O-ring	1		
17	43340 21001		Bracket	1		
18	03731 21004		Elbow	1		
19	37170 11900		Joint	1		
20	43550 02100		Sedimenter	1		(HINO 44803-1321)
	43542 00400		O-ring	1		(HINO 9851-10119A)
	02249 08025		Bolt (w/w)	2		
21	02201 08020		Flange bolt	4		
22	03570 09052		Hose	1		
23	03511 10018		Hose clip	6		
24	03511 20022		Hose clip	4		
25	38465 12100		Cushion rubber	2		

## 43 - 00 FUEL PIPING &amp; ELECTRIC

見出番号 Ref. NO.	部品番号 Part NO.	互換性 Inter- change ability	部 品 名 称 Part Name	数量 Q'ty	変 更 C/H	備 考 Remarks
						185P 150P 125P
26	43532 08300		Nipple(Bolt)	2		(HINO 9019-13101)
	43531 00700		Gasket(nipple side)	2		(HINO 9659-14104)
	43534 04300		Ring connector(Nipple)	2		(HINO 23781-1620)
	43531 01500		Gasket(sedimenter side)	2		(HINO 9659-13110)
27	03424 80101		Clip	1		
28	03425 00001		Vinyl clip	9		
29	43322 04000		Cushion	2		
30	03620 51004		Plug	1		◎ ◎
30	03620 51004		Plug	1		◎
30 -1	03620 60004	B	Plug	1	M100	◎
31	43220 02600		Cap	1		
	03511 10013		Hose clip	1		
	39 - 00		ACCESSORY GROUP			アクセサリ グループ
51	39200 05201		Tool box	1		
	02201 06016		Flange bolt	4		
	02915 00006		Hexagon flange nut	4		
	44 - 00		ELECTRIC GROUP			エレクトリック グループ
71	44210 00200		Battery	2		(YUASA 130F51)
72	44220 18401		Cover	1		
73	44243 02500		Holder	2		
	02915 00008		Hexagon flange nut	2		
74	44362 00400		Battery relay	1		(HINO 84490-1010)
	02238 08025		Bolt(w/w)	2		
75	44390 00400		Controller	1		(HINO 28420-1082)
76	44346 13600		Relay(starter)	1		(HINO 28300-1190)
77	44346 14100		Relay(heater)	1		(HINO 28620-1420)
78	44346 07800		Relay(solenoid)	1		(HINO 85902-1750)
79	02248 06016		Bolt(w/w)	13		◎ ◎
79	02248 06016		Bolt(w/w)	13		◎
79 -1	02201 06016	B	Flange bolt	13	M100	◎
80	44328 14100		Pressure switch	1		(HINO 83530-1370)
81	44334 12700		Thermo switch	1		(HINO 83430-1200)
82	44381 03900		Tacho sensor	1		(HINO 83190-1220)
83	44364 01500		Thermo sensor	1		◎ ◎
83 -1	44364 06500	B	Thermo sensor	1	M172	◎ ◎
83	44364 01200		Thermo sensor	1		◎
84	44334 13000		Thermo switch	1		◎
84	44334 12900		Thermo switch	1		◎
84	44334 11301		Thermo switch	1		◎
	44490 08230	C	Wiring harness	1	M100	◎
84 -1	44334 13801	B	Thermo switch	1	M100	◎
85	44327 07500		Time relay(glow)	1		(HINO 28630-1500)
86	44250 97800		Bracket	1		
87	02201 08012		Flange bolt	2		
88	44364 00100		Thermo sensor	2		
	36153 00100		Gasket	2		

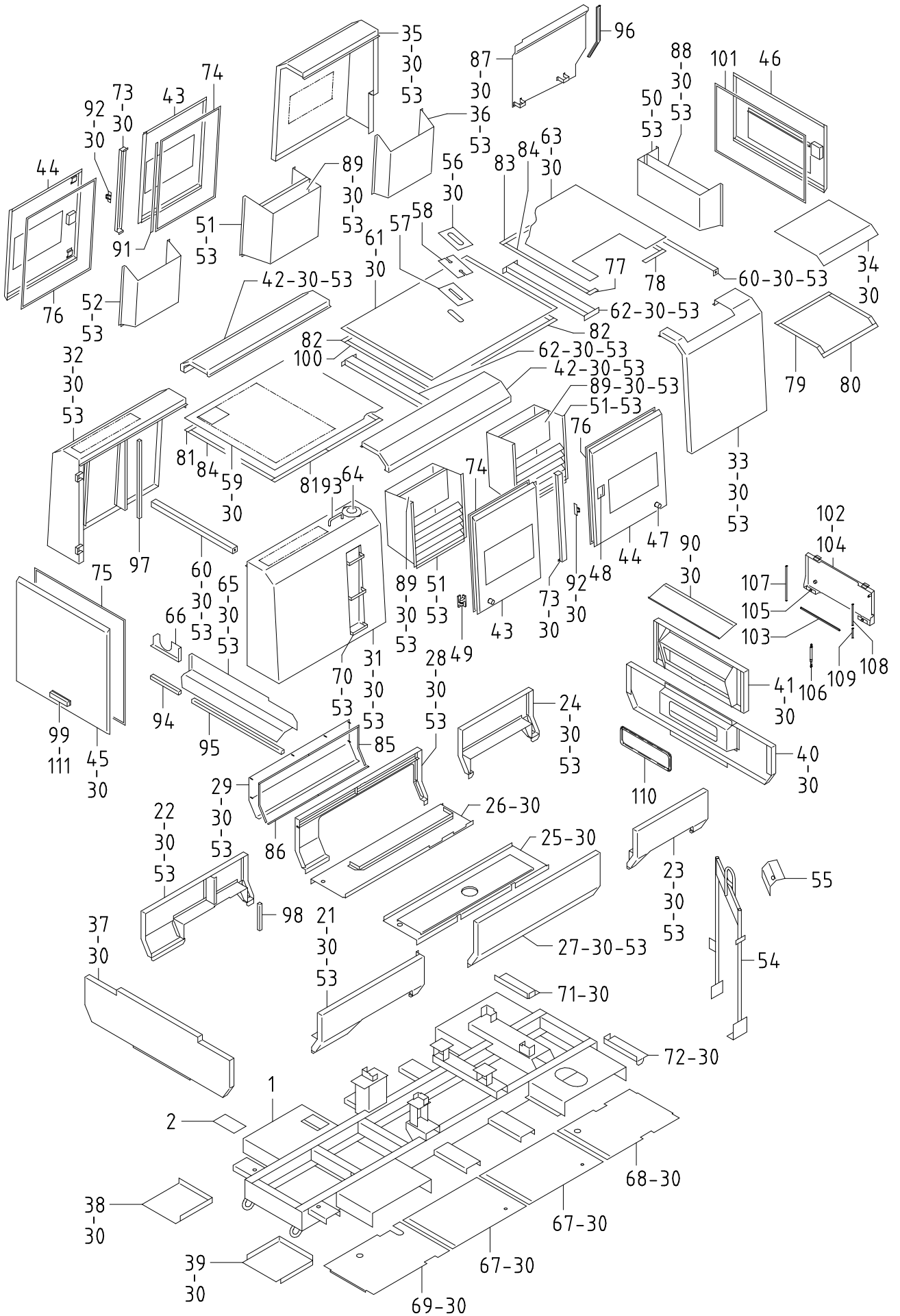
## 43 - 00 FUEL PIPING &amp; ELECTRIC

見出番号 Ref. NO.	部品番号 Part NO.	互換性 Inter- change ability	部 品 名 称 Part Name	数量 Q'ty	変 更 C/H	備 考 Remarks
						185P 150P 125P
89	36159 03100		Sending unit	1		
	02345 64010		Screw	5		
	03115 02004		Spring washer	5		
	03116 12004		Plain washer	5		
90	44250 13811		Bracket	1		◎ ◎
90	44250 19710		Bracket	1		◎
91	44260 23300		Cover	1		
92	02201 08020		Flange bolt	8		
93	07605 29210		Cable	1		(battery"~"~starter)
	44462 02500	C	Insulator	1	M140	
93 -1	07805 29210	A	Cable	1	M140	(battery"~"~starter)
	44462 05500	D	Insulator	1	M140	
	06540 15190		Corrugated tube	1		
94	44462 00700		Insulator	1		
95	07605 34060		Cable	1		(battery"~"~)
	44462 00501	C	Insulator(-)	1	M140	battery"~"~)
	44462 02500	C	Insulator(+)	1	M140	
95 -1	07805 34060	A	Cable	1	M140	(battery"~"~)
	44462 05600	D	Insulator(-)	1	M140	battery"~"~)
	44462 05500	D	Insulator(+)	1	M140	
96	05108 28100		Cable	1		(battery"~"~earth)
96 -1	07808 51100	A	Cable	1	M140	(battery"~"~earth)
	02201 10020		Flange bolt	1		
	03116 18010		Plain washer	1		
97	44490 14031		Wiring harness	1		◎ ◎
			(electric box side)			
	44480 16100		Cable	1		◎ ◎
97	44490 14031		Wiring harness	1		◎ ◎
	44480 16100	C	Cable	1	M100	◎
97 -1	44490 84230	B	Wiring harness	1	M100	◎
98	44490 75520		Wiring harness	1		◎ ◎
			(in-pane)			
98 -1	44490 03331	B	Wiring harness	1	M 8-2	◎ ◎
	02345 63016		Screw	1		◎ ◎
	02912 08003		Nut	1		◎ ◎
98	44490 75520		Wiring harness	1		◎
98 -1	44490 03331	B	Wiring harness	1	M 8-2	◎
	02345 63016	C	Screw	1	M100	◎
	02912 08003	C	Nut	1	M100	◎
98 -2	44490 84330	B	Wiring harness	1	M100	◎
99	44490 75622		Wiring harness(main)	1		◎ ◎
99 -1	44490 69730	B	Wiring harness	1	M172	◎ ◎
	44490 75622		Wiring harness	1		◎
99 -1	44490 69730	B	Wiring harness	1	M172	◎
99 -2	44490 84130	B	Wiring harness	1	M100	◎
100	02915 00006		Hexagon flange nut	4		
101	46921 02300		Silicon rectifier	3		(ISUZU 894249-9850)
102	46921 03000		Silicon rectifier	1		(HINO 85902-1050)
103	44470 01600		Fuse box	1		
	46934 03200		Fuse(10A)	1		
103 -1	44470 01600	Q	Fuse box	2	M 8-2	
	46934 03200	Q	Fuse(10A)	2	M 8-2	

## 43 - 00 FUEL PIPING &amp; ELECTRIC

見出番号 Ref. NO.	部品番号 Part NO.	互換性 Inter- change ability	部 品 名 称 Part Name	数量 Q'ty	変 更 C/H	備 考 Remarks
						185P 150P 125P
104	44470 01900		Fuse box	1		
	46934 04400		Fuse(15A)	1		
105	44364 05000		Thermo sensor	1		(HINO 89430-1070)
106	44290 30601		Guide	1		
	02201 10020		Flange bolt	1		
107	44290 30700		Guide	1		
	02138 10016		Bolt	1		
	03115 02010		Spring washer	1		
	03116 12010		Plain washer	1		
108	44346 07800		Relay	1		(HINO 85920-1750)
			(air breeding pump)			
109	03425 00001		Vinyl clip	22		◎ ◎
109	03425 00001		Vinyl clip	29		◎
109 -1	03425 00001	Q	Vinyl clip	22	M100	◎
110	03425 00005		Vinyl clip	17		◎
110	03425 00005		Vinyl clip	13		◎ ◎
110 -1	03425 00005	Q	Vinyl clip	17	M100	- ◎ ◎
111	46870 30901	D	Controller	1	M19-3	◎ ◎ ◎
111 -1	46870 35400	B	Controller	1	M25-2	- ◎ ◎
112	02345 64012		Screw	2		◎ ◎
	03115 02004		Spring washer	2		◎ ◎
	03116 12004		Plain washer	2		◎ ◎
112 -1	02345 64012	Q	Screw	6	M19-2	◎ ◎ ◎
	03115 02004	Q	Spring washer	6	M19-2	◎ ◎ ◎
	03116 12004	Q	Plain washer	6	M19-2	◎ ◎ ◎
112	02345 64012		Screw	7		◎
	03115 02004		Spring washer	7		◎
	03116 12004		Plain washer	7		◎
113	44490 14230		Wiring harness	1		◎ ◎
			(for controller)			
113	44490 14230	C	Wiring harness	1	M100	◎
114	43322 04100		Cushion	2		◎ -
114	43322 04100	D	Cushion	2	M100	- ◎
115	44346 07800		Relay(stop)	1		
116	44327 03300		Time relay	1		
117	44346 04700		Relay(fuel)	1		
118	02248 06016		Bolt(w/w)	3		◎ ◎
	02915 00006	C	Hexagon flange nut	3	M153	◎ ◎
	02248 06016		Bolt(w/w)	3		◎
118 -1	02201 06016	B	Flange bolt	3	M100	◎ ◎
	02915 00006		Hexagon flange nut	3		◎
119	36159 02400		Sending unit	1		
	43118 02500	C	Flange	1	M43-1	
	36153 00600	C	Gasket	1	M43-1	
	02345 64030	C	Screw	5	M43-1	
	02345 64010	D	Screw	5	M43-1	
	03115 02004	D	Spring washer	5	M43-1	
	03116 12004		Plain washer	5		
120	44364 01200		Thermo sensor	1		- - ◎
	44490 08530	C	Wiring harness	1	M100	- - ◎

51 - 00 FRAME & BONNET





## 51 - 00 FRAME &amp; BONNET

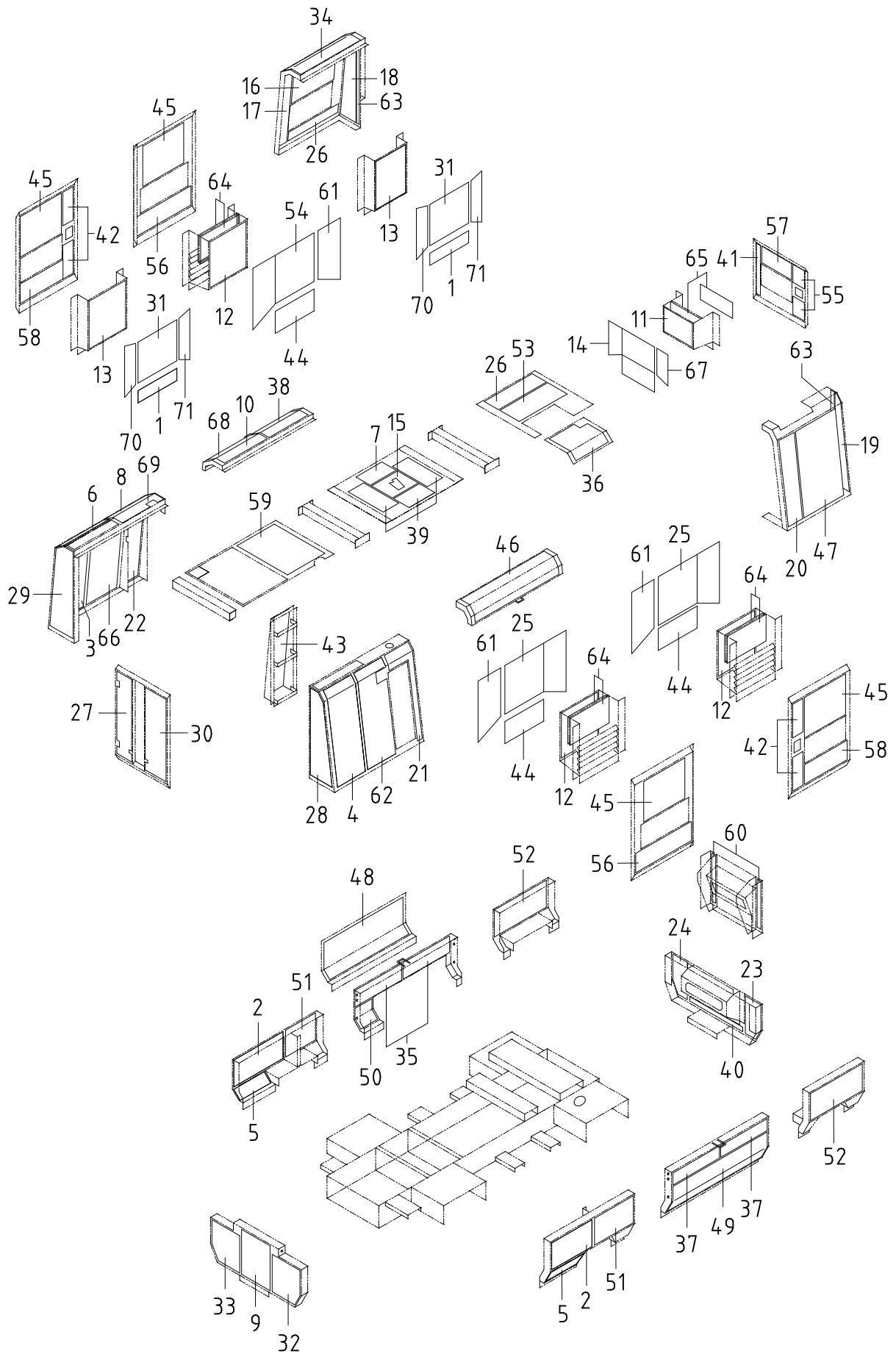
見出番号 Ref. NO.	部品番号 Part NO.	互換性 Inter- change ability	部 品 名 称 Part Name	数量 Q'ty	変 更 C/H	備 考 Remarks
	51 - 00		FRAME GROUP			フレーム グループ
1	51100 74131		Frame	1		
1 -1	51100 28740	B	Frame	1	M44-1	
2	53100 54900		Cover	1		
	02201 08012		Flange bolt	2		
	52 - 00		BONNET GROUP			ボンネット グループ
21	53220 64600		Fender	1		
22	53220 64500		Fender	1		
23	53220 64800		Fender	1		
24	53220 64700		Fender	1		
25	52350 90410		Cover	1		
26	52350 90310		Cover	1		
27	52550 06410		Side plate	1		
28	52550 06510		Side plate	1		
29	44220 21000		Cover	1		
30	02201 08020		Flange bolt	229		
30 -1	02201 08020	Q	Flange bolt	221	M36-2	
31	52510 79401		Support	1		
31 -1	52510 80900	B	Support	1	M10-1	
32	52510 76601		Support	1		
32 -1	52510 81000	B	Support	1	M10-1	
33	52510 77300		Support	1		
33 -1	52510 80700	B	Support	1	M10-1	
34	52350 52810		Cover	1		
35	52510 77400		Support	1		
35 -1	52510 80800	B	Support	1	-	
35 -2	52510 81500	B	Support	1	M14-1	
36	52370 37500		Duct	1		
36 -1	52370 46500	B	Duct	1	M14-1	
37	52100 84910		Cover	1		
37 -1	52100 12920	B	Cover	1	M 4-1	
37 -2	52100 58520	B	Cover	1	M36-2	
	02915 00008	D	Hexagon flange nut	4	M36-2	
38	52350 90510		Cover	1		
39	52350 90610		Cover	1		
40	52100 85010		Cover	1		
40 -1	52100 12820	B	Cover	1	M 4-1	
40 -2	52100 58420	B	Cover	1	M36-2	
	02915 00008	D	Hexagon flange nut	4	M36-2	
41	52230 37000		Cover	1		
41 -1	52230 39900	A	Cover	1	M41-1	
42	52540 48000		Support	2		
43	52450 28320		Door	2		
43 -1	52450 49820	B	Door	2	M14-1	
44	52450 28420		Door	2		
44 -1	52450 49920	B	Door	2	M14-1	
45	52450 38020		Door	1		
46	52450 33520		Door	1		

## 51 - 00 FRAME &amp; BONNET

見出番号 Ref. NO.	部品番号 Part NO.	互換性 Inter- change ability	部 品 名 称 Part Name	数量 Q'ty	変 更 C/H	備 考 Remarks
47	31130 16300		Vibration isolator 防振ゴム ass'y	7		
	02915 20008	C	Nut(w/w) ワッシャ付ナット	7	M10-1	
	03116 12008	C	Plain washer フレーン ワッシャ	7	M10-1	
47 -1	31131 04100	B	Rubber vibration ラバー isolator	12	M10-1	
48	52710 03500		Latch ass'y ラッチ	3		
	52739 02100		Key キー	2		(H800)
	02401 26012		Screw スクリュー	12		
	02915 00006		Hexagon flange nut フランジ 付ナット	12		
49	52480 14100		Hinge ヒンジ	12		
	02201 08020		Flange bolt フランジ 付ボルト	48		
50	52370 37101		Duct ダクト	1		
51	52370 37200		Duct ダクト	3		
51 -1	52370 46400	B	Duct ダクト	3	M14-1	
52	52370 37500		Duct ダクト	1		
52 -1	52370 46500	B	Duct ダクト	1	M14-1	
53	02915 00008		Hexagon flange nut フランジ 付ナット	153		
54	52620 37800		Lifting bail リフティング ベール	1		
54 -1	52620 38100	A	Lifting bail リフティング ベール	1	M53	
	02135 16055		Bolt ボルト	6		
	02912 06016		Nut ナット	4		
	03115 02016		Spring washer スプリング ワッシャ	6		
	03116 12016		Plain washer フレーン ワッシャ	10		
55	52631 06101		Plate プレート	1		
	02138 10045		Bolt ボルト	2		
	02201 10030		Flange bolt フランジ 付ボルト	2		
	02915 00010		Hexagon flange nut フランジ 付ナット	4		
	03116 12010		Plain washer フレーン ワッシャ	2		
56	52729 08400		Plate プレート	1		
	52744 00900		Washer ワッシャ	6		
	03116 35008		Plain washer フレーン ワッシャ	6		
57	52728 98500		Cushion rubber クッション ラバー	1		
58	52728 98600		Cushion rubber クッション ラバー	1		
59	52300 45711		Top cover トップ カバー	1		
60	52540 48300		Support サポート	2		
61	52300 56910		Top cover トップ カバー	1		
62	52540 49200		Support サポート	2		
63	52300 57410		Top cover トップ カバー	1		
64	52746 00700		Cap キャップ	1		
65	52350 51811		Cover カバー	1		
66	52350 52011		Cover カバー	1		
67	52560 81800		Bottom plate ボトム プレート	2		
67 -1	52560 93600	B	Bottom plate ボトム プレート	2	M44-1	
68	52560 82000		Bottom plate ボトム プレート	1		
68 -1	52560 93700	B	Bottom plate ボトム プレート	1	M44-1	
69	52560 81900		Bottom plate ボトム プレート	1		
69 -1	52560 93500	B	Bottom plate ボトム プレート	1	M44-1	
70	52780 04201		Step ステップ	1		
71	52350 54610		Cover カバー	1		
72	52350 54710		Cover カバー	1		
73	52540 49001		Support サポート	2		

## 51 - 00 FRAME &amp; BONNET

見出番号 Ref. NO.	部品番号 Part NO.	互換性 Inter- change ability	部 品 名 称 Part Name	数量 Q'ty	変 更 C/H	備 考 Remarks
74	03407 67525		Seal rubber	シール ラバ -	2	
75	03407 67527		Seal rubber	シール ラバ -	1	
76	03407 67526		Seal rubber	シール ラバ -	2	
77	52728 00410		Cushion rubber	クッション ラバ -	1	
78	52728 00510		Cushion rubber	クッション ラバ -	1	
79	03407 66842		Seal rubber	シール ラバ -	2	
79 -1	03407 68052	B	Seal rubber	シール ラバ -	2	M12-1
80	03407 66811		Seal rubber	シール ラバ -	2	
80 -1	03407 68060	B	Seal rubber	シール ラバ -	2	M12-1
81	52728 01010		Cushion rubber	クッション ラバ -	4	
82	03407 66807		Seal rubber	シール ラバ -	2	
82 -1	03407 68137	B	Seal rubber	シール ラバ -	2	M12-1
83	52728 01210		Cushion rubber	クッション ラバ -	1	
84	52728 01310		Cushion rubber	クッション ラバ -	4	
85	52728 00610		Cushion rubber	クッション ラバ -	2	
86	52728 00810		Cushion rubber	クッション ラバ -	4	
87	52350 62210		Cover	カバー	1	
88	52830 29201		Cover	カバー	1	
89	52830 29300		Cover	カバー	3	
89 -1	52830 32600	B	Cover	カバー	3	M14-1
90	52350 59612		Cover	カバー	1	
91	03407 64517		Seal rubber	シール ラバ -	2	
92	52721 05600		Catch	キャッチ	2	
93	52727 00300		Step	ステップ	1	
	02915 20012		Nut (w/w)	ワッシャ付ナット	2	
	03116 17012		Plain washer	プレーン ワッシャ	2	
94	03407 44031		Seal rubber	シール ラバ -	1	
95	03407 44116		Seal rubber	シール ラバ -	1	
96	03407 65702		Seal rubber	シール ラバ -	1	
97	03407 44090		Seal rubber	シール ラバ -	2	
98	03407 44025		Seal rubber	シール ラバ -	2	
99	51435 00200		Cushion	クッション	1	
	02915 00010		Hexagon flange nut	フランジ付ナット	2	
100	03407 66809		Seal rubber	シール ラバ -	2	
100 -1	03407 68100	B	Seal rubber	シール ラバ -	2	M12-1
101	03407 67508		Seal rubber	シール ラバ -	1	
102	52450 51720		Door	ドア	1	
	02305 95010		Screw	スクリュ	4	
103	03407 65915		Seal rubber	シール ラバ -	1	
104	52723 00700		Lock	ロック	1	
105	GE240 01200		Rubber cushion	ラバ - クッション	4	
106	GE360 00600		Dumper	ダンパ	1	
	03322 06017		Pin	ピン	1	(door side)
	03310 16012		Split pin	スプリット ピン	1	(door side)
	02138 06045		Bolt	ボルト	1	(cover side)
	02912 08006		Nut	ナット	1	(cover side)
	03116 12006		Plain washer	プレーン ワッシャ	2	
107	03407 66713	D	Seal rubber	シール ラバ -	1	M18-1
108	03407 66704	D	Seal rubber	シール ラバ -	1	M18-1
109	03407 66709	D	Seal rubber	シール ラバ -	1	M18-1
110	03407 64718		Seal rubber	シール ラバ -	1	
111	52456 03900		Plate	プレート	1	

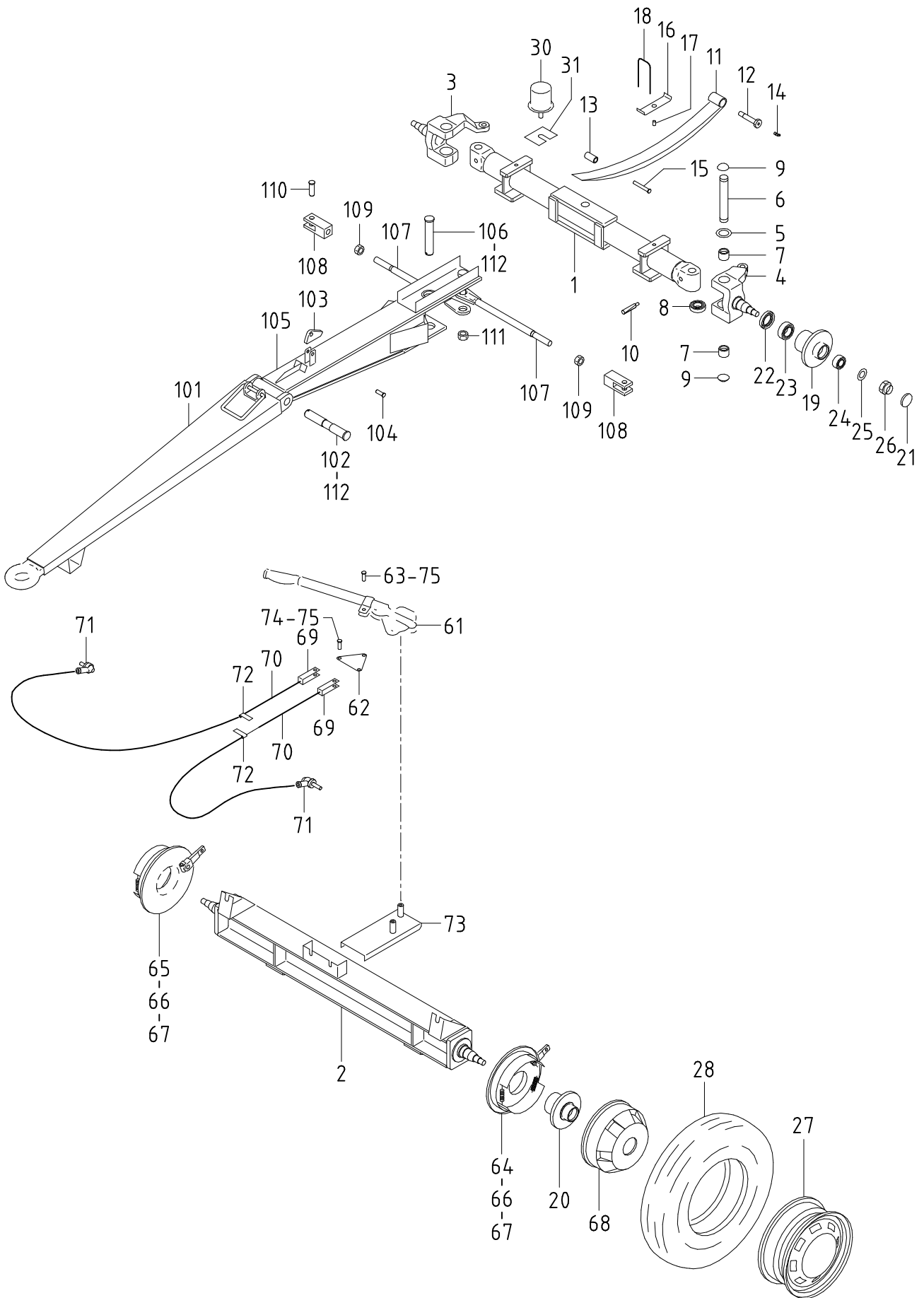


## 52 - 00 LINING

見出番号 Ref. NO.	部 品 番 号 Part NO.	互換性 Inter- change ability	部 品 名 称 Part Name	数量 Q'ty	変 更 C/H	備 考 Remarks
	52900 40511		URETHANE FOAM KIT	ウレタン フォーム キット		
	52900 44710	B	URETHANE FOAM KIT	ウレタン フォーム キット	-	
	52900 45013	B	URETHANE FOAM KIT	ウレタン フォーム キット	M14-1	
1	52959 61220		Lining	ライニング	2	
2	52919 89420		Lining	ライニング	2	
3	52919 89520		Lining	ライニング	1	
4	52919 89820		Lining	ライニング	1	
5	52919 97310		Lining	ライニング	2	
6	52926 04500		Lining	ライニング	1	
7	52926 14600		Lining	ライニング	1	
8	52946 13500		Lining	ライニング	1	
8 -1	52926 17800	B	Lining	ライニング	1	M16-1
9	52926 15800		Lining	ライニング	1	
10	52926 15100		Lining	ライニング	1	
10 -1	52926 03200	B	Lining	ライニング	1	M16-1
11	52928 11200		Lining	ライニング	1	
12	52928 19700		Lining	ライニング	3	
13	52928 32200		Lining	ライニング	2	
14	52931 07821		Lining	ライニング	1	
15	52931 10020		Lining	ライニング	1	
16	52931 94410		Lining	ライニング	1	
16 -1	52931 32220	B	Lining	ライニング	1	M14-1
17	52959 71840		Lining	ライニング	1	
18	52931 04420		Lining	ライニング	1	
18 -1	52931 31920	B	Lining	ライニング	1	M10-1
19	52931 94710		Lining	ライニング	1	
20	52959 70640		Lining	ライニング	1	
21	52931 04520		Lining	ライニング	1	
22	52959 71940		Lining	ライニング	1	
23	52931 95310		Lining	ライニング	1	
24	52931 95410		Lining	ライニング	1	
25	52931 99210		Lining	ライニング	2	
26	52959 71720		Lining	ライニング	2	
27	52939 90530		Lining	ライニング	1	
28	52939 87130		Lining	ライニング	1	
28 -1	52939 95430	B	Lining	ライニング	1	M10-1
29	52939 85030		Lining	ライニング	1	
30	52939 90630		Lining	ライニング	1	
31	52931 14020		Lining	ライニング	2	
31 -1	52959 62650	B	Lining	ライニング	2	M42-1
32	52946 12501		Lining	ライニング	1	
33	52946 12601		Lining	ライニング	1	
34	52959 08540		Lining	ライニング	1	
35	52959 12840		Lining	ライニング	2	
36	52959 70340		Lining	ライニング	1	
36 -1	52931 29320	A	Lining	ライニング	1	M 6-1
37	52959 16740		Lining	ライニング	2	
38	52959 72340		Lining	ライニング	1	
39	52959 20930		Lining	ライニング	3	
40	52959 21730		Lining	ライニング	1	
41	52959 79240		Lining	ライニング	1	

## 52 - 00 LINING

見出番号 Ref. NO.	部品番号 Part NO.	互換性 Inter- change ability	部 品 名 称 Part Name	数量 Q'ty	変 更 C/H	備 考 Remarks
42	52959 28030		Lining ライニング	4		
43	52959 41540		Lining ライニング	1		
44	52959 54730		Lining ライニング	3		
45	52959 54730		Lining ライニング	4		
45 -1	52959 92230	B	Lining ライニング	4	M14-1	
46	52959 72240		Lining ライニング	1		
47	52931 04320		Lining ライニング	1		
47 -1	52959 66440	B	Lining ライニング	1	M10-1	
48	52959 66540		Lining ライニング	1		
49	52959 72140		Lining ライニング	1		
50	52959 51430		Lining ライニング	1		
51	52959 66840		Lining ライニング	2		
52	52959 66940		Lining ライニング	2		
53	52959 83540		Lining ライニング	1		
54	52946 13600		Lining ライニング	1		
55	52959 79340		Lining ライニング	2		
56	52959 67640		Lining ライニング	2		
57	52959 75230		Lining ライニング	1		
58	52959 67840		Lining ライニング	2		
59	52959 80730		Lining ライニング	1		
60	52959 83830		Lining ライニング	2		
61	52931 00420		Lining ライニング	3		
62	52939 87030		Lining ライニング	1		
62 -1	52939 95530	B	Lining ライニング	1	M10-1	
63	52959 70140		Lining ライニング	2		
64	52928 32000		Lining ライニング	6		
65	52928 32100		Lining ライニング	2		
66	52939 87230		Lining ライニング	1		
66 -1	52939 95630	B	Lining ライニング	1	M10-1	
67	52931 07920		Lining ライニング	1		
68	52926 16900	D	Lining ライニング	1	M16-1	
69	52946 15000	D	Lining ライニング	1	M16-1	
70	52931 82820	D	Lining ライニング	2	M42-1	
71	52931 82920	D	Lining ライニング	2	M42-1	



## 54 - 00 AXLE &amp; TIRE

見出番号 Ref. NO.	部品番号 Part NO.	互換性 Inter- change ability	部 品 名 称 Part Name	数量 Q'ty	変 更 C/H	備 考 Remarks
	54 - 00		RUNNING GROUP			ランニング グループ
1	54100 09400		Axle(front)	1		アクスル
1 -1	54100 10600	B	Axle(front)	1	M33	アクスル
2	54200 37101		Axle(rear)	1		アクスル
2 -1	54200 36300	B	Axle(rear)	1	M33	アクスル
3	54310 07101		Spindle	1		スピントル
3 -1	54310 05902	B	Spindle	1	M33	スピントル
4	54310 07201		Spindle	1		スピントル
4 -1	54310 06002	B	Spindle	1	M33	スピントル
5	54320 00100		Shim	2		シム
6	54331 00100		King pin	2		キング ピン
7	54332 00600		Bushing	4		ブッシング
7 -1	54332 00100	B	Bushing	4	M33	ブッシング
8	03410 51107		Bearing	2		ベアリング
9	54334 00100		Cap	4		キャップ
10	54335 00200		Lock pin	2		ロック ピン
	02912 08010		Nut	2		ナット
	03115 02010		Spring washer	2		スプリング ワッシャ
11	54500 02900		Leaf spring ass'y	4		リーフ スプリング
12	54624 02000		Pin	8		ピン
	02914 50016		Locking nut	8		ロッキング ナット
	03116 12016		Plain washer	8		プレーン ワッシャ
13	54622 00300		Bushing	4		ブッシング
14	03408 10010		Grease nipple	8		グリース ニップル
14 -1	03408 10010	Q	Grease nipple	10	M33	グリース ニップル
15	03322 12082		Pin	4		ピン
	03116 12012		Plain washer	4		プレーン ワッシャ
	03310 30022		Split pin	4		スプリット ピン
16	54628 03000		Pad	4		パッド
17	03317 10018		Spring pin	4		スプリング ピン
17 -1	03317 10036	B	Spring pin	4	M33	スプリング ピン
	54320 00300	D	Shim	8	M33	シム
18	54627 04000		U-bolt(front side)	4		U-ボルト
	54627 00600		U-bolt(rear side)	4		U-ボルト
18 -1	54627 00600	B	U-bolt(front side)	4	M33	U-ボルト
	54627 00700	B	U-bolt(rear side)	4	M33	U-ボルト
	02914 50016		Locking nut	16		ロッキング ナット
19	54341 03802		Hub(front)	2		ハブ
	54343 01900		Bolt(front)	8		ボルト
19 -1	54341 03500	B	Hub(front)	2	M33	ハブ
	54343 02300	B	Bolt(front)	12	M33	ボルト
	54343 02400	B	Bolt(front)	12	M59	ボルト
20	54341 03802		Hub(rear)	2		ハブ
	54343 01900		Bolt(rear)	8		ボルト
20 -1	54341 03500	B	Hub(rear)	2	M33	ハブ
	54343 02400	B	Bolt(rear)	12	M33	ボルト
21	54342 00800		Cap	4		キャップ
21 -1	54342 00200	B	Cap	4	M33	キャップ
22	54345 00100		Oil seal	4		オイル シール
22 -1	54345 00200	B	Oil seal	4	M33	オイル シール
23	03410 33008		Bearing	4		ベアリング
23 -1	03410 32209	B	Bearing	4	M33	ベアリング



## 54 - 00 AXLE &amp; TIRE

見出番号 Ref. NO.	部品番号 Part NO.	互換性 Inter- change ability	部 品 名 称 Part Name	数量 Q'ty	変 更 C/H	備 考 Remarks
24	03410 32006		Bearing	ベアリング	4	
24 -1	03410 30207	B	Bearing	ベアリング	4	M33
25	03116 12020		Plain washer	プレーン ワッシャ	4	
25 -1	54336 00200	B	Washer	ワッシャ	4	M33
26	54337 00400		Nut	ナット	4	
26 -1	54337 00600	B	Nut	ナット	4	M33
27	54410 03503		Disc, wheel	ホイール ディスク	4	
	54431 00400		Cover, wheel	ホイール カバー	4	
27 -1	54410 03700	B	Disc, wheel	ホイール ディスク	4	M33
	54344 01600	B	Nut	ナット	24	M33
28	54421 02300		Tire ass'y (w/o wheel)	タイヤ(ホイール無)	4	(175R13-8PR-BS-)
28 -1	54420 05700	B	Tire ass'y (w. wheel) (Incl. No. 27)	タイヤ(ホイール付)	4	M33 (6.5R14-8PR-BS-)
28 -2	54420 06400	A	Tire ass'y (w/o wheel)	タイヤ(ホイール無)	4	M196 (6.5R14-8PR)
29	* * *					
30	31130 17001	D	Vibration isolator ass'y	防振ゴム	4	M33
	02912 08016	D	Nut	ナット	4	M33
	03115 02016	D	Spring washer	スプリング ワッシャ	4	M33
	03116 12016	D	Plain washer	プレーン ワッシャ	4	M33
31	31120 11000	D	Shim	シム	2	M33

## 56 - 00

## BRAKE GROUP

## ブレーキ グループ

61	56110 00100		Hand brake	ハンド ブレーキ	1	
	02238 10020		Bolt (w/w)	ワッシャ付ボルト	2	
	03116 12010		Plain washer	プレーン ワッシャ	2	
62	56153 01200		Equalizer	エコアライザ	1	
63	03323 12035		Pin	ピン	1	
64	56100 02300		Brake ass'y	ブレーキ	1	
64 -1	56100 02700	B	Brake ass'y	ブレーキ	1	M33
65	56100 02400		Brake ass'y	ブレーキ	1	
65 -1	56100 02800	B	Brake ass'y	ブレーキ	1	M33
66	03403 00252		Grommet	グロメット	2	
67	02238 12030		Bolt	ボルト	8	
	03116 12012	D	Plain washer	プレーン ワッシャ	8	M153
68	56161 01900		Drum	ドラム	2	
68 -1	56161 00900	B	Drum	ドラム	2	M33
69	56210 03200		Yoke	ヨーク	2	
70	56220 07000		Cable	ケーブル	2	
	02912 08008		Nut	ナット	2	
71	36230 02600		Rod end ass'y	ロッド エンド	2	
	02912 08012		Nut	ナット	4	
	03115 02012		Spring washer	スプリング ワッシャ	2	
72	56253 00700		Clip	クリップ	2	
	02201 08020	D	Flange bolt	フランジ 付ボルト	2	M44-1

## 54 - 00 AXLE &amp; TIRE

見出番号 Ref. NO.	部品番号 Part NO.	互換性 Inter- change ability	部 品 名 称 Part Name	数量 Q'ty	変 更 C/H	備 考 Remarks
------------------	------------------	------------------------------------	----------------------	------------	------------	----------------

73	56230 07200		Bracket	ブ ラケッ ト	1	
	02201 10030		Flange bolt	フランジ 付ボルト	2	
	02915 00010		Hexagon flange nut	フランジ 付ナット	2	
74	03323 12040		Pin	ピン	2	
75	03310 30022		Split pin	スプリット ピン	3	
	03116 12012		Plain washer	プレーン ワッシャ	3	

57 - 00

STEERING GROUP

ステアリング グループ

101	57100 06303		Draw bar	ドローバー	1	
101 -1	57100 06601	B	Draw bar	ドローバー	1	M33
102	57231 03400		Pin	ピン	1	
103	57114 01600		Plate	プレート	1	
104	03323 12040		Pin	ピン	1	
	03116 12012		Plain washer	プレーン ワッシャ	1	
	03310 30022		Split pin	スプリット ピン	1	
105	57210 08000		Guiding arm	ガイディング アーム	1	
106	57231 03300		Pin	ピン	1	
107	57220 04400		Tie rod	タイロッド	2	
108	57233 00200		Yoke	ヨーク	2	
109	02912 08022		Nut	ナット	2	
110	57234 00600		Pin	ピン	2	
	03116 12020		Plain washer	プレーン ワッシャ	2	
	03310 40035		Split pin	スプリット ピン	2	
111	02912 68020		Nut	ナット	1	
	03116 12020		Plain washer	プレーン ワッシャ	1	
	03310 40040		Split pin	スプリット ピン	1	
112	57232 00100		Washer	ワッシャ	2	
	03310 60060		Split pin	スプリット ピン	2	

# I N D E X

PART NO.	PAGE	REF. NO.	PART NO.	PAGE	REF. NO.	PART NO.	PAGE	REF. NO.
02135 06020	21 - 3	18-1	02201 08020	36 - 3	39	02282 20065	21 - 5	53-1
02135 10040	36 - 5	81	02201 08020	38 - 3	46	02283 08025	37 - 4	4
02135 10075	31 - 3	94	02201 08020	38 - 3	49	02305 95010	51 - 4	102
02135 12035	21 - 2	17-1	02201 08020	43 - 2	21	02345 63016	43 - 4	98-1
02135 12035	33 - 3	73-1	02201 08020	43 - 4	92	02345 63016	43 - 4	98-1
02135 12040	31 - 2	83	02201 08020	51 - 2	30	02345 64010	43 - 4	89
02135 12040	33 - 2	1	02201 08020	51 - 2	30-1	02345 64010	43 - 5	119
02135 12040	33 - 3	73-1	02201 08020	51 - 3	49	02345 64012	43 - 5	112
02135 12045	33 - 3	72	02201 08020	54 - 3	72	02345 64012	43 - 5	112-1
02135 12055	33 - 4	87-2	02201 08030	37 - 2	13	02345 64012	43 - 5	112
02135 12060	33 - 2	41	02201 10020	32 - 2	19	02345 64030	43 - 5	119
02135 16050	33 - 2	10	02201 10020	33 - 2	17	02401 26012	51 - 3	48
02135 16055	51 - 3	54-1	02201 10020	37 - 2	8	02911 13020	36 - 7	8
02135 16060	33 - 4	85	02201 10020	43 - 4	96-1	02912 02012	33 - 2	1
02135 16070	33 - 2	41-1	02201 10020	43 - 5	106	02912 02012	33 - 2	1
02135 16070	33 - 3	41	02201 10030	33 - 4	77	02912 04012	31 - 2	83
02135 16070	33 - 4	87-2	02201 10030	37 - 2	7	02912 06012	33 - 4	87-2
02138 06010	38 - 2	22-1	02201 10030	38 - 2	13	02912 06016	33 - 4	85
02138 06010	38 - 3	45	02201 10030	51 - 3	55	02912 06016	33 - 4	87-2
02138 06016	36 - 6	1	02201 10030	54 - 4	73	02912 06016	51 - 3	54-1
02138 06045	51 - 4	106	02238 08025	43 - 3	74	02912 08003	43 - 4	98-1
02138 08030	36 - 2	14	02238 10020	54 - 3	61	02912 08003	43 - 4	98-1
02138 10016	43 - 5	107	02238 10025	31 - 2	42	02912 08006	51 - 4	106
02138 10030	36 - 4	61	02238 10035	21 - 2	13-1	02912 08008	54 - 3	70
02138 10040	33 - 5	94	02238 12030	38 - 2	9-1	02912 08010	36 - 2	20
02138 10045	51 - 3	55	02238 12030	54 - 3	67	02912 08010	36 - 5	82
02138 10070	43 - 2	3	02248 06016	43 - 3	79	02912 08010	36 - 6	1
02138 12020	33 - 3	51	02248 06016	43 - 3	79	02912 08010	43 - 2	3
02138 12025	36 - 4	48	02248 06016	43 - 5	118	02912 08010	54 - 2	10
02138 12035	36 - 2	19	02248 06016	43 - 5	118	02912 08012	33 - 2	1
02138 12055	36 - 6	3	02248 08025	31 - 3	94	02912 08012	36 - 7	14
02138 12075	32 - 2	20	02248 12030	31 - 2	6	02912 08012	54 - 3	71
02138 12080	32 - 2	20	02248 12030	32 - 3	31	02912 08016	33 - 5	94
02138 16030	36 - 2	19	02248 12030	36 - 3	34	02912 08016	54 - 3	30
02138 16040	32 - 3	31	02248 12035	36 - 7	1	02912 08022	54 - 4	109
02138 16040	32 - 3	31	02249 08025	31 - 2	84	02912 68020	54 - 4	111
02168 08070	43 - 2	3	02249 08025	43 - 2	20	02914 50010	36 - 5	80
02168 10060	36 - 6	1	02280 06020	21 - 3	18-1	02914 50016	54 - 2	12
02201 06016	36 - 2	1-1	02280 10040	21 - 3	32	02914 50016	54 - 2	18-1
02201 06016	38 - 3	47	02280 12035	21 - 2	9	02914 60006	36 - 3	21
02201 06016	43 - 3	51	02280 12035	21 - 2	17-1	02914 60008	36 - 6	4-1
02201 06016	43 - 3	79-1	02280 12035	21 - 5	104	02914 60008	37 - 4	6
02201 06016	43 - 5	118-1	02280 12035	21 - 5	106	02914 60010	36 - 5	81
02201 08012	43 - 2	7	02280 12040	21 - 2	4	02915 00006	43 - 3	51
02201 08012	43 - 3	87	02280 12040	21 - 2	4	02915 00006	43 - 4	100
02201 08012	51 - 2	2	02280 12040	21 - 2	7	02915 00006	43 - 5	118
02201 08020	31 - 2	53	02280 12090	21 - 2	2	02915 00006	43 - 5	118-1
02201 08020	31 - 3	89	02282 10030	21 - 4	51	02915 00006	51 - 3	48
02201 08020	31 - 3	93	02282 10040	21 - 5	63	02915 00008	31 - 2	84
02201 08020	32 - 3	31	02282 12035	21 - 4	50	02915 00008	31 - 3	90

# I N D E X

PART NO.	PAGE	REF. NO.	PART NO.	PAGE	REF. NO.	PART NO.	PAGE	REF. NO.
02915 00008	31 - 3	90	03115 02016	33 - 4	85	03116 12016	32 - 3	31
02915 00008	37 - 2	15	03115 02016	33 - 4	87-2	03116 12016	33 - 2	10
02915 00008	38 - 3	49	03115 02016	36 - 2	19	03116 12016	33 - 2	41-1
02915 00008	43 - 2	3	03115 02016	51 - 3	54-1	03116 12016	33 - 3	41
02915 00008	43 - 2	8	03115 02016	54 - 3	30	03116 12016	33 - 4	85
02915 00008	43 - 3	73	03115 06012	31 - 2	83	03116 12016	33 - 4	87-2
02915 00008	51 - 2	37-2	03115 30010	21 - 3	32	03116 12016	33 - 4	87-2
02915 00008	51 - 2	40-2	03115 30012	21 - 4	50	03116 12016	36 - 2	19
02915 00008	51 - 3	53	03115 40006	21 - 3	18-1	03116 12016	51 - 3	54-1
02915 00010	37 - 2	7	03115 40010	21 - 5	63	03116 12016	54 - 2	12
02915 00010	38 - 2	13	03115 40012	21 - 2	2	03116 12016	54 - 3	30
02915 00010	51 - 3	55	03115 40012	21 - 2	4	03116 12020	54 - 3	25
02915 00010	51 - 4	99	03115 40012	21 - 2	4	03116 12020	54 - 4	110
02915 00010	54 - 4	73	03115 40012	21 - 2	9	03116 12020	54 - 4	111
02915 00012	38 - 2	9-1	03115 40012	21 - 2	17-1	03116 15012	31 - 2	83
02915 20008	51 - 3	47	03115 40012	21 - 5	104	03116 17012	51 - 4	93
02915 20012	31 - 2	3	03115 40012	21 - 5	106	03116 18010	43 - 4	96-1
02915 20012	51 - 4	93	03115 42008	37 - 4	4	03116 35008	51 - 3	56
03115 02004	43 - 4	89	03116 12004	43 - 4	89	03260 03010	39 - 2	4
03115 02004	43 - 5	112	03116 12004	43 - 5	112	03307 16070	21 - 4	40-1
03115 02004	43 - 5	112-1	03116 12004	43 - 5	112-1	03307 18070	21 - 4	40
03115 02004	43 - 5	112	03116 12004	43 - 5	112	03307 18070	21 - 4	40
03115 02004	43 - 5	119	03116 12004	43 - 5	119	03307 20090	21 - 4	49
03115 02006	21 - 3	18-1	03116 12006	38 - 2	22-1	03308 20080	21 - 4	44
03115 02006	36 - 6	1	03116 12006	38 - 3	45	03308 20090	21 - 4	44-1
03115 02006	38 - 2	22-1	03116 12006	51 - 4	106	03310 16012	51 - 4	106
03115 02006	38 - 3	45	03116 12008	36 - 2	14	03310 30020	36 - 6	5
03115 02008	36 - 2	14	03116 12008	51 - 3	47	03310 30022	54 - 2	15
03115 02010	31 - 3	94	03116 12010	31 - 2	42	03310 30022	54 - 4	75
03115 02010	33 - 5	94	03116 12010	31 - 3	94	03310 30022	54 - 4	104
03115 02010	43 - 2	3	03116 12010	36 - 5	80	03310 40035	54 - 4	110
03115 02010	43 - 5	107	03116 12010	43 - 2	3	03310 40040	54 - 4	111
03115 02010	54 - 2	10	03116 12010	43 - 5	107	03310 60060	54 - 4	112
03115 02012	21 - 2	17-1	03116 12010	51 - 3	55	03316 14028	21 - 2	6-1
03115 02012	32 - 2	20	03116 12010	54 - 3	61	03316 14032	21 - 2	6
03115 02012	33 - 2	1	03116 12012	32 - 2	20	03317 04032	21 - 6	110
03115 02012	33 - 2	41	03116 12012	33 - 2	1	03317 08016	21 - 5	53-1
03115 02012	33 - 3	51	03116 12012	33 - 2	41	03317 10018	54 - 2	17
03115 02012	33 - 3	72	03116 12012	33 - 3	51	03317 10036	54 - 2	17-1
03115 02012	33 - 3	73-1	03116 12012	33 - 3	72	03322 06017	51 - 4	106
03115 02012	33 - 4	87-2	03116 12012	33 - 3	73-1	03322 12082	54 - 2	15
03115 02012	36 - 2	19	03116 12012	33 - 4	87-2	03323 12035	54 - 3	63
03115 02012	36 - 4	48	03116 12012	36 - 2	19	03323 12040	54 - 4	74
03115 02012	36 - 6	3	03116 12012	36 - 4	48	03323 12040	54 - 4	104
03115 02012	54 - 3	71	03116 12012	38 - 2	9-1	03402 10115	21 - 3	24
03115 02016	32 - 3	31	03116 12012	54 - 2	15	03402 10125	21 - 3	22
03115 02016	32 - 3	31	03116 12012	54 - 3	67	03402 10125	21 - 3	24
03115 02016	33 - 2	10	03116 12012	54 - 4	75	03402 10135	21 - 3	22
03115 02016	33 - 2	41-1	03116 12012	54 - 4	104	03402 10150	21 - 3	19
03115 02016	33 - 3	41	03116 12016	32 - 3	31	03402 15095	33 - 5	88

# I N D E X

PART NO.	PAGE	REF. NO.	PART NO.	PAGE	REF. NO.	PART NO.	PAGE	REF. NO.
03402 15110	33 - 2	7	03410 30207	54 - 3	24-1	03511 40020	38 - 2	8
03402 15110	33 - 2	9	03410 32006	54 - 3	24	03540 34019	38 - 2	3
03402 20070	33 - 5	90	03410 32209	54 - 2	23-1	03570 08083	43 - 2	12
03402 24014	21 - 5	56	03410 33008	54 - 2	23	03570 09052	43 - 2	22
03402 24014	21 - 5	61	03410 51107	54 - 2	8	03570 09054	43 - 2	9
03402 25007	36 - 4	59	03413 10045	21 - 4	34	03570 09089	43 - 2	13
03402 25035	31 - 2	43	03413 10045	21 - 4	34	03570 09089	43 - 2	13
03402 25038	37 - 3	29	03413 20017	36 - 4	65	03570 09105	43 - 2	13-1
03402 25038	37 - 3	29	03413 20100	21 - 4	35	03570 12028	43 - 2	11
03402 25038	37 - 3	29	03413 20130	21 - 3	28	03570 12079	43 - 2	10
03402 25040	33 - 2	3	03413 20140	21 - 4	47	03570 15030	37 - 2	24
03402 25042	37 - 2	3	03413 21013	36 - 7	13	03570 19104	31 - 2	51
03403 00252	54 - 3	66	03413 40045	21 - 4	34-1	03580 16064	31 - 2	44
03407 14020	21 - 5	54	03414 00040	36 - 4	62	03590 00016	38 - 3	34
03407 44008	38 - 2	18	03424 80018	33 - 3	51	03600 09054	38 - 2	7
03407 44014	38 - 2	15	03424 80086	31 - 2	46	03620 41002	36 - 3	34
03407 44019	38 - 2	21	03424 80101	43 - 3	27	03620 41004	38 - 2	5-1
03407 44025	51 - 4	98	03424 80123	33 - 2	17	03620 41006	33 - 5	95
03407 44031	51 - 4	94	03424 80165	36 - 3	39	03620 51004	43 - 3	30
03407 44042	38 - 2	19	03424 80174	38 - 2	27	03620 51004	43 - 3	30
03407 44048	38 - 2	20	03425 00001	36 - 5	67	03620 60002	21 - 2	15
03407 44056	38 - 2	17	03425 00001	43 - 3	28	03620 60003	21 - 2	12
03407 44071	38 - 2	16	03425 00001	43 - 5	109	03620 60003	21 - 2	15
03407 44090	38 - 2	14	03425 00001	43 - 5	109	03620 60004	21 - 2	11
03407 44090	51 - 4	97	03425 00001	43 - 5	109-1	03620 60004	43 - 3	30-1
03407 44116	51 - 4	95	03425 00003	37 - 3	28	03620 60006	21 - 2	8
03407 64517	51 - 4	91	03425 00005	37 - 2	18	03729 08050	33 - 2	14
03407 64718	51 - 4	110	03425 00005	43 - 5	110	03729 08110	31 - 2	50
03407 65702	51 - 4	96	03425 00005	43 - 5	110	03731 21002	36 - 5	86
03407 65915	51 - 4	103	03425 00005	43 - 5	110-1	03731 21004	43 - 2	18
03407 66704	51 - 4	108	03511 10013	43 - 3	31	03731 21006	33 - 4	83
03407 66709	51 - 4	109	03511 10017	43 - 2	12	03731 21008	31 - 2	49
03407 66713	51 - 4	107	03511 10018	43 - 2	23	03731 21008	33 - 2	13
03407 66807	51 - 4	82	03511 20022	43 - 2	24	03731 21024	33 - 5	96
03407 66809	51 - 4	100	03511 20028	37 - 2	25	03731 21024	33 - 5	96
03407 66811	51 - 4	80	03511 20028	38 - 3	35	03731 22001	33 - 4	83
03407 66842	51 - 4	79	03511 20035	31 - 2	45	03731 22001	36 - 2	16
03407 67508	51 - 4	101	03511 20045	33 - 2	16	03731 24030	21 - 5	66
03407 67525	51 - 4	74	03511 20045	38 - 2	4	03731 30002	33 - 3	47
03407 67526	51 - 4	76	03511 20070	38 - 2	32	03731 30002	36 - 4	50
03407 67527	51 - 4	75	03511 20070	38 - 2	32	03731 30006	36 - 5	75
03407 67601	36 - 4	53	03511 20120	32 - 3	29	03731 32020	33 - 3	47
03407 67602	36 - 4	52	03511 20140	32 - 3	30	03731 42002	33 - 3	46
03407 68052	51 - 4	79-1	03511 30125	31 - 3	91	03731 42002	36 - 4	56
03407 68060	51 - 4	80-1	03511 30125	31 - 3	92	03731 42003	21 - 5	60
03407 68100	51 - 4	100-1	03511 30185	31 - 3	91	03731 42003	21 - 5	65
03407 68137	51 - 4	82-1	03511 30185	31 - 3	91	03731 42004	33 - 4	84
03408 10010	54 - 2	14	03511 30185	32 - 2	24	03731 42004	36 - 2	18
03408 10010	54 - 2	14-1	03511 30245	38 - 3	40	03731 42004	37 - 2	21
03410 06315	21 - 4	45	03511 40018	38 - 3	41	03731 42006	33 - 4	84

# I N D E X

PART NO.	PAGE	REF. NO.	PART NO.	PAGE	REF. NO.	PART NO.	PAGE	REF. NO.
03731 42006	43 - 2	6	03734 65028	36 - 4	49	03841 20190	37 - 2	16
03731 42008	33 - 2	12	03734 66027	36 - 5	78	03841 20200	36 - 4	45
03732 00201	33 - 3	50	03734 66028	36 - 3	30	03841 30017	33 - 2	4
03732 00602	36 - 5	69	03734 67028	36 - 3	28	03841 30023	36 - 3	35-1
03732 00602	36 - 5	69	03734 71022	36 - 3	36	03841 30066	36 - 3	35
03732 00604	36 - 2	16	03734 85120	37 - 2	12	03841 30165	36 - 4	45-1
03732 10302	36 - 5	91	03734 85120	37 - 3	32	03841 30200	36 - 4	45-1
03732 10302	37 - 3	31	03734 85120	37 - 3	32	03841 40032	21 - 5	57
03732 11208	33 - 5	98	03734 85120	37 - 3	34	03841 40032	21 - 5	58
03734 20010	36 - 3	43-1	03734 85120	37 - 3	34-1	03841 40036	21 - 5	59
03734 20010	36 - 5	72	03735 13004	33 - 4	81	03842 20030	36 - 5	83
03734 20020	36 - 4	46	03735 13004	37 - 2	22	03842 20095	36 - 3	25-1
03734 20020	36 - 4	49-1	03735 13006	33 - 4	81	03842 20110	36 - 3	25
03734 20020	36 - 4	55	03735 13006	43 - 2	5	03842 30056	36 - 3	27
03734 20020	36 - 5	84	03735 13008	31 - 2	48	03843 30170	36 - 3	31
03734 20023	36 - 5	70	03735 13008	33 - 2	11	03890 30030	36 - 5	83
03734 20032	36 - 4	46-1	03737 17001	33 - 3	74	03890 30056	36 - 3	27
03734 21010	36 - 3	43	03737 17001	33 - 4	75	03890 30087	36 - 3	33
03734 21010	36 - 3	44	03737 17005	33 - 4	75	03890 30095	36 - 3	25-1
03734 21015	36 - 3	38	03737 17010	33 - 3	74	03890 30110	36 - 3	25
03734 21020	36 - 4	46	03737 17010	33 - 4	75	05108 28100	43 - 4	96
03734 21020	36 - 4	49	03737 17512	33 - 5	88	06540 07025	37 - 2	16
03734 21020	36 - 5	68	03737 17517	33 - 5	88-2	06540 07040	36 - 5	67
03734 21020	36 - 5	68	03737 22603	21 - 5	102-2	06540 15190	36 - 4	45-1
03734 21020	36 - 5	74	03737 22603	32 - 2	21-2	06540 15190	43 - 4	93-1
03734 21020	37 - 2	17	03737 38004	33 - 3	42	06540 22100	36 - 4	54-1
03734 21030	33 - 2	5	03737 38005	33 - 3	42-1	07605 29210	43 - 4	93
03734 21032	36 - 3	26	03737 38006	33 - 3	42-2	07605 34060	43 - 4	95
03734 21032	36 - 3	32	03739 08502	37 - 4	12	07805 29210	43 - 4	93-1
03734 21032	36 - 3	36	03739 08503	37 - 4	12-2	07805 34060	43 - 4	95-1
03734 21032	36 - 4	46-1	03739 09502	37 - 2	3	07808 51100	43 - 4	96-1
03734 21032	36 - 5	74-1	03739 13501	33 - 2	7	21201 32301	21 - 2	1
03734 21042	21 - 5	60	03739 13501	33 - 2	18	21203 05000	21 - 2	9
03734 21042	21 - 5	61	03739 13502	33 - 2	7-2	21203 17600	21 - 2	2
03734 21043	21 - 5	62	03739 13502	33 - 2	18-2	21203 17700	21 - 2	2
03734 26021	36 - 5	78	03830 08002	37 - 2	14	21203 18100	21 - 2	2
03734 26032	36 - 3	30	03830 08023	31 - 3	90	21204 04300	21 - 2	3
03734 27020	36 - 3	28	03830 08023	31 - 3	90	21204 04800	21 - 2	10
03734 43020	36 - 4	46	03840 10015	36 - 3	42-1	21204 12900	21 - 2	3-1
03734 43030	21 - 5	67	03840 10019	36 - 3	42	21205 14100	21 - 2	5
03734 44002	36 - 3	32	03840 10038	36 - 5	90-1	21205 14901	21 - 2	5-1
03734 44002	37 - 2	20	03840 10043	36 - 5	90	21207 03600	21 - 5	54
03734 45002	36 - 5	74	03840 15185	36 - 3	37	21211 04600	21 - 2	16
03734 47032	21 - 5	60	03840 15190	36 - 3	37-1	21211 07500	21 - 2	16-1
03734 47043	21 - 5	62	03841 20022	36 - 5	71	21211 14000	21 - 2	16-2
03734 60144	37 - 2	23	03841 20075	36 - 4	66	21212 05800	21 - 3	18
03734 60144	38 - 3	36	03841 20085	36 - 4	66-1	21212 08701	21 - 2	17
03734 64028	36 - 4	49-1	03841 20085	36 - 5	67	21212 16300	21 - 2	17-1
03734 64028	36 - 5	84	03841 20090	36 - 4	66-2	21212 16400	21 - 3	18-1
03734 65028	36 - 3	26	03841 20165	36 - 4	45	21214 13502	21 - 2	13

# I N D E X

PART NO.	PAGE	REF. NO.	PART NO.	PAGE	REF. NO.	PART NO.	PAGE	REF. NO.			
21214	14701	21 - 2	13-1	21468	05000	21 - 3	31	31130	09600	31 - 2	2
21217	19300	21 - 3	20	21468	05000	21 - 4	38	31130	16300	51 - 3	47
21217	27300	21 - 3	20	21468	06401	21 - 4	38	31130	17001	54 - 3	30
21217	31200	21 - 3	20-1	21468	06401	21 - 4	41-1	31131	04100	51 - 3	47-1
21217	31500	21 - 3	20-1	21468	16900	21 - 4	41	31131	05100	38 - 2	6
21217	32000	21 - 3	20-2	21468	16900	21 - 4	41	31144	07600	31 - 2	4
21218	20200	21 - 3	21	21468	17300	21 - 3	31	32100	38800	32 - 2	1
21218	20300	21 - 3	23	21468	17300	21 - 4	48	32100	38900	32 - 2	10
21218	23400	21 - 3	23	21468	19901	21 - 3	31-1	32100	39300	32 - 2	1-1
21218	25500	21 - 3	21	21468	19901	21 - 4	38-1	32100	41700	32 - 2	10-1
21218	29701	21 - 3	23-1	21468	20001	21 - 3	31-1	32100	42300	32 - 2	1-2
21218	29801	21 - 3	21-1	21468	20001	21 - 4	48-1	32142	08000	32 - 2	5
21218	33800	21 - 3	23-1	21469	21800	21 - 4	43	32142	09300	32 - 2	14
21221	03000	36 - 2	14	21469	21900	21 - 4	43	32142	10500	32 - 2	5-2
21406	29400	21 - 3	33	21469	23200	21 - 4	43-1	32142	10600	32 - 2	5-1
21406	29500	21 - 4	46	21469	23300	21 - 4	43-2	32143	06200	32 - 2	4
21406	29800	21 - 3	27	21469	23700	21 - 4	43	32143	08100	32 - 2	3
21406	31100	21 - 3	33	21469	24100	21 - 4	43-1	32143	12800	32 - 2	13
21406	31200	21 - 4	46	21469	31200	21 - 4	43	32143	14800	32 - 2	12
21406	31600	21 - 3	27	21470	11800	21 - 3	29	32143	15200	32 - 2	3-1
21411	07000	21 - 4	42	21470	11900	21 - 4	36	32143	15300	32 - 2	4-1
21411	07501	21 - 4	42-1	21470	13300	21 - 4	36	32144	03000	32 - 2	3
21420	07000	21 - 5	53-1	21470	13400	21 - 3	29	32144	03600	32 - 2	5
21420	15302	21 - 5	52	21470	13900	21 - 4	36-1	32144	03700	32 - 2	4
21420	15400	21 - 5	53	21470	15000	21 - 3	29-1	32147	02200	32 - 2	7
21420	17500	21 - 5	52-1	21470	15600	21 - 3	29-1	32147	02500	32 - 2	16
21425	03102	21 - 4	51	21470	15700	21 - 4	36-1	32147	03000	32 - 2	7-1
21455	01900	37 - 4	11	22100	38000	21 - 5	101	32148	00100	32 - 2	9
21461	28700	21 - 3	25	22112	06000	21 - 5	102	32148	00100	32 - 2	17
21461	28802	21 - 3	25	22112	06000	32 - 2	21	32148	01802	36 - 3	40
21461	29000	21 - 3	25-1	22112	08000	21 - 5	102-1	32151	01100	32 - 2	8
21461	33600	21 - 3	25-2	22112	08000	32 - 2	21-1	32151	01400	32 - 2	15
21461	33900	21 - 3	25-1	22143	00400	36 - 7	9	32151	01600	32 - 2	8-1
21462	21400	21 - 3	26	22144	05400	21 - 6	108	32152	00600	32 - 2	2
21462	22900	21 - 3	26	22144	17400	21 - 6	108-1	32156	01100	32 - 2	6
21462	24600	21 - 3	26-1	22200	13401	21 - 5	103	32240	27001	32 - 2	18
21462	25000	21 - 3	26-2	22200	15601	36 - 4	51	32240	27900	32 - 3	31
21462	25100	21 - 3	26-1	22211	11500	21 - 5	104	32310	18300	32 - 2	20
21463	12600	21 - 3	30	22212	04800	21 - 5	105	32320	62701	32 - 3	26
21463	12600	21 - 4	37	22212	04900	21 - 5	107	32331	26501	32 - 2	23
21463	12700	21 - 4	37	22212	06801	21 - 5	105-1	32331	44900	32 - 3	27
21463	14100	21 - 3	30	22212	06901	21 - 5	107-1	32331	58000	32 - 2	22
21463	21900	21 - 4	37-1	22230	00900	21 - 6	109	32331	58101	32 - 2	25
21467	21800	21 - 4	39	22316	02700	21 - 5	106	32331	58800	32 - 3	28
21467	21900	21 - 4	39	22420	02100	21 - 6	110	33100	24111	33 - 2	1
21467	23200	21 - 4	39-1	31110	82501	31 - 2	6	33100	24811	33 - 2	1
21467	23300	21 - 4	39-1	31120	01100	31 - 2	5	33100	30410	33 - 2	1
21467	23700	21 - 4	39	31120	11000	54 - 3	31	33100	33610	33 - 2	1-1
21467	40600	21 - 4	39	31120	15600	31 - 2	5	33170	01100	33 - 2	19
21468	04000	21 - 4	50	31130	06300	31 - 2	1	33200	04000	33 - 2	4

# I N D E X

PART NO.	PAGE	REF. NO.	PART NO.	PAGE	REF. NO.	PART NO.	PAGE	REF. NO.
33222 03200	31 - 2	51	35424 06301	33 - 4	75-1	36421 00300	36 - 6	2
33222 03300	31 - 2	51	35429 00600	33 - 4	80	36421 00600	36 - 7	1
33231 02600	33 - 2	2	35429 00600	33 - 4	80	36422 00200	36 - 7	2
33235 01900	33 - 2	4	35430 08800	33 - 4	85	36423 00201	36 - 6	3
33310 53500	33 - 2	6	35430 08900	33 - 4	87	36424 02300	36 - 6	4
33310 53601	33 - 2	8	35430 09200	33 - 4	85	36424 02600	36 - 6	4-1
33310 53700	33 - 2	6	35430 09300	33 - 4	87	36425 00100	36 - 6	5
33332 06600	33 - 5	88-1	35430 10300	33 - 4	85	36426 00100	36 - 6	5
33332 07200	33 - 2	7-1	35430 10500	33 - 4	87-1	36427 00100	36 - 7	3
33332 07200	33 - 2	18-1	35430 10600	33 - 4	87-1	36427 00300	36 - 7	4
34220 10502	33 - 3	43	35430 10700	33 - 4	87-2	36427 00400	36 - 7	3
34220 12501	33 - 3	43	35430 10800	33 - 4	87-2	36427 00500	36 - 6	6
34232 00300	37 - 4	7	35440 00101	33 - 4	82	36427 00700	36 - 6	6
34235 06700	33 - 3	42-3	35440 00101	36 - 2	17	36428 00500	36 - 7	5
34250 23200	33 - 2	41	35470 22700	33 - 4	77	36429 00500	36 - 7	6
34250 23300	33 - 3	41	35470 24700	37 - 2	13	36431 00500	36 - 7	7
34250 25400	33 - 2	41-1	35482 01400	33 - 5	97	36434 00100	36 - 7	12
35100 44700	33 - 3	73	35482 02400	33 - 5	97-1	36434 00200	36 - 7	12
35100 45700	33 - 4	76	35482 02500	33 - 5	97-2	36436 00100	36 - 4	60
35100 45800	33 - 4	76	35482 02500	33 - 5	97-2	36436 00100	36 - 6	8
35100 46000	33 - 3	73	35484 00601	38 - 3	33	36436 00300	36 - 6	8
35100 48400	33 - 3	73	36110 02410	36 - 2	1-1	36436 00700	36 - 7	10
35100 48800	33 - 4	76	36110 83200	36 - 2	1	36436 00800	36 - 7	10
35100 51600	33 - 4	76-1	36141 16400	36 - 2	2	36437 00100	36 - 6	9
35100 51700	33 - 4	76-1	36141 16500	36 - 2	2	36437 00500	36 - 7	11
35100 51800	33 - 4	76-2	36141 16600	36 - 2	2	36437 01700	36 - 5	77
35100 52400	33 - 3	73-1	36144 03901	36 - 2	6	36438 00600	36 - 6	7
35200 15900	33 - 3	71	36144 03901	36 - 2	6	36439 00101	36 - 6	4-1
35200 16000	33 - 3	71	36144 04000	36 - 2	6-1	36600 04100	36 - 2	12
35200 17700	33 - 3	71	36145 05101	36 - 2	7	36600 04201	36 - 2	12
35208 00800	36 - 7	14	36146 07101	36 - 2	4	36611 01200	36 - 2	13
35208 01300	33 - 5	94	36152 00600	36 - 2	3	36621 00700	36 - 2	14
35300 10700	33 - 3	72	36153 00100	43 - 3	88	36621 01700	36 - 2	14
35300 16200	33 - 3	72	36153 00600	43 - 5	119	36622 00601	36 - 2	15
35300 16700	33 - 3	72	36158 00801	36 - 2	5	36622 00601	36 - 2	15
35301 11200	33 - 5	89	36159 02400	43 - 5	119	36622 01200	36 - 2	15-1
35301 19800	33 - 5	89	36159 03100	43 - 4	89	36624 00500	36 - 4	63
35302 02100	33 - 5	94	36230 00700	36 - 3	21	36625 00600	36 - 4	64
35303 00800	33 - 5	91	36230 02600	54 - 3	71	36710 31000	36 - 2	19
35304 01400	33 - 5	92	36253 00700	36 - 5	80	36710 32301	36 - 5	79
35305 00300	33 - 5	93	36280 30100	36 - 2	20	36710 32500	36 - 5	88
35330 00100	33 - 3	72	36384 01201	36 - 3	35	36710 33100	36 - 5	88-1
35421 00105	33 - 4	86-1	36400 06301	36 - 3	34	36730 11401	36 - 3	41
35421 00903	33 - 4	78	36400 12101	36 - 3	34	36800 01000	36 - 4	47
35421 01600	36 - 2	10	36400 20401	36 - 4	48	36801 00800	36 - 4	57
35421 07400	33 - 4	79	36400 20600	36 - 5	77	36802 00700	36 - 4	58
35422 00800	33 - 4	86	36400 20701	36 - 4	48	36808 00100	36 - 4	61
35422 00800	33 - 4	86	36400 20801	36 - 4	48	37111 17700	37 - 2	1
35424 06200	33 - 3	74-1	36400 21000	36 - 5	77	37111 18100	37 - 2	1
35424 06200	33 - 4	75-1	36410 00200	36 - 6	1	37111 18701	37 - 2	1



# I N D E X

PART NO.	PAGE	REF. NO.	PART NO.	PAGE	REF. NO.	PART NO.	PAGE	REF. NO.
37114 17200	37 - 2	4	37316 01300	37 - 4	2	38590 00300	38 - 3	38
37114 19800	37 - 2	4	37400 12800	37 - 2	8	38594 02900	38 - 3	39
37114 23900	37 - 2	4-1	37422 01700	43 - 2	16	38860 18700	38 - 3	42
37114 24100	37 - 2	4-1	37435 01500	37 - 2	8	38962 00900	31 - 3	91
37160 02220	31 - 2	52	37438 05400	37 - 2	8	38962 01100	31 - 3	91
37160 05410	37 - 2	11	37460 05101	33 - 3	48	39103 14210	39 - 2	4
37160 11320	37 - 2	11	37510 32100	37 - 2	7	39147 00602	39 - 2	5
37160 44811	36 - 4	45-1	37580 01900	33 - 3	49	39147 04200	39 - 2	5
37160 52410	21 - 5	58	37619 01200	37 - 4	14	39148 05300	32 - 2	5-2
37160 52410	21 - 5	59	37730 07200	31 - 2	47	39148 05400	32 - 2	5-1
37160 60610	21 - 5	55	37731 05300	37 - 2	9	39153 58101	39 - 2	8
37160 60610	21 - 5	57	37731 05300	37 - 2	9	39173 00601	39 - 2	21
37160 61220	37 - 2	2-1	37731 06000	33 - 3	44	39173 00700	39 - 2	21
37160 61320	37 - 2	2-1	37731 08500	37 - 3	30	39173 04200	39 - 2	9
37160 75100	36 - 3	31	38100 40300	38 - 2	1	39176 38700	39 - 2	19
37160 92410	33 - 2	15	38200 32101	38 - 2	5	39176 50000	39 - 3	27
37160 92710	37 - 2	2	38200 33000	38 - 2	5	39176 69300	39 - 3	30
37160 93310	31 - 2	42	38200 39400	38 - 2	5-1	39176 69500	39 - 2	16
37160 95110	37 - 2	2	38200 39600	38 - 2	5-1	39176 69600	39 - 2	15
37160 95210	36 - 4	45	38300 37700	38 - 2	9	39176 69700	39 - 2	10
37160 95210	37 - 2	19	38300 39400	38 - 2	9-1	39176 69800	39 - 2	12
37170 11900	43 - 2	19	38410 05800	38 - 2	2	39176 73300	39 - 2	17
37170 14700	37 - 3	33	38420 75400	38 - 2	10	39176 73400	39 - 2	18
37185 24600	37 - 3	34	38420 75500	38 - 2	11	39176 73500	39 - 2	11
37187 01200	37 - 3	35	38420 75600	38 - 2	12	39176 73500	39 - 2	20
37189 02800	36 - 5	87	38420 75700	38 - 2	13	39176 73600	39 - 2	13
37189 06100	36 - 3	29	38420 93500	38 - 2	12-1	39176 73800	39 - 2	14
37189 06100	36 - 5	87	38440 03210	38 - 2	22-1	39176 74600	39 - 2	6
37189 07700	36 - 5	85	38440 86600	38 - 2	22	39178 * * *	39 - 2	3
37189 08900	36 - 5	73	38441 81901	38 - 3	37	39178 04620	39 - 2	7
37189 09700	36 - 3	29	38441 85800	38 - 3	44	39178 25210	39 - 3	28
37189 15900	36 - 3	29	38441 85900	38 - 3	43	39178 35930	39 - 2	1
37189 19400	33 - 3	50	38450 61201	38 - 2	24	39178 36830	39 - 2	2
37189 21200	36 - 5	76	38450 61300	38 - 2	23	39178 59030	39 - 2	3
37200 08000	37 - 2	3	38450 84400	38 - 2	24	39178 59230	39 - 2	3
37200 08101	37 - 2	3	38465 12000	38 - 3	48	39178 63100	39 - 3	31
37221 00701	37 - 2	3	38465 12100	38 - 3	48	39178 63200	39 - 3	32
37231 02300	37 - 2	3	38465 12100	43 - 2	25	39189 16400	39 - 2	22
37231 03800	37 - 2	3	38480 01000	38 - 2	2	39189 16500	39 - 2	23
37277 00400	37 - 2	3	38510 32201	33 - 4	87	39189 16600	39 - 2	24
37300 04100	37 - 2	10	38510 33700	38 - 2	30	39189 16700	39 - 2	25
37311 04500	37 - 4	1	38510 34800	38 - 2	31	39189 16800	39 - 3	26
37313 01001	37 - 4	8	38524 56700	38 - 2	25	39189 17100	39 - 2	22
37313 01800	37 - 4	5	38524 57100	38 - 2	29	39189 17200	39 - 2	23
37313 02000	37 - 4	10	38524 62900	38 - 2	28	39189 17300	39 - 2	24
37314 00600	37 - 4	13	38524 63000	38 - 2	26	39189 17400	39 - 2	25
37314 00700	37 - 4	12-1	38526 02900	31 - 2	51	39189 17500	39 - 3	26
37314 00801	37 - 4	13-1	38526 03000	31 - 2	41	39200 05201	43 - 3	51
37315 00800	37 - 4	9	38580 06900	38 - 3	45	42100 73100	31 - 2	81
37316 00400	37 - 4	3	38586 00800	31 - 2	41	42100 73200	31 - 2	82

# I N D E X

PART NO.	PAGE	REF. NO.	PART NO.	PAGE	REF. NO.	PART NO.	PAGE	REF. NO.			
42210	03000	31 - 3	85	44250	19710	43 - 4	90	44463	10300	36 - 4	54
42240	22500	31 - 3	89	44250	97800	43 - 3	86	44463	11800	36 - 4	45-1
42240	23000	31 - 3	93	44260	23300	43 - 4	91	44463	15400	36 - 4	45-1
42260	18501	31 - 3	94	44290	30601	43 - 5	106	44470	01600	43 - 4	103
42310	75801	31 - 3	86	44290	30700	43 - 5	107	44470	01600	43 - 4	103-1
42310	75900	31 - 3	87	44322	02800	36 - 2	9	44470	01900	43 - 5	104
42310	77500	31 - 3	86	44322	07200	36 - 2	9-1	44480	16100	43 - 4	97
42323	04400	31 - 2	83	44323	07000	36 - 3	23-1	44480	16100	43 - 4	97
42324	12600	31 - 3	88	44327	03300	43 - 5	116	44490	03331	43 - 4	98-1
42327	03800	31 - 3	88	44327	07500	43 - 3	85	44490	03331	43 - 4	98-1
42329	05600	31 - 3	91	44328	14100	43 - 3	80	44490	08230	43 - 3	84
42329	07200	31 - 3	92	44332	08500	36 - 3	22	44490	08530	43 - 5	120
42329	09000	31 - 3	92	44334	11301	43 - 3	84	44490	14031	43 - 4	97
42329	11500	31 - 3	91	44334	12700	43 - 3	81	44490	14031	43 - 4	97
43100	59400	43 - 2	1	44334	12900	43 - 3	84	44490	14230	43 - 5	113
43100	72100	43 - 2	1-1	44334	13000	43 - 3	84	44490	14230	43 - 5	113
43118	02500	43 - 5	119	44334	13801	43 - 3	84-1	44490	69730	43 - 4	99-1
43210	01301	43 - 2	2	44336	01101	36 - 2	8-1	44490	69730	43 - 4	99-1
43216	00300	43 - 2	1-1	44336	03001	36 - 2	8	44490	75520	43 - 4	98
43220	01300	43 - 2	2	44346	04700	43 - 5	117	44490	75520	43 - 4	98
43220	01700	43 - 2	2	44346	07800	43 - 3	78	44490	75622	43 - 4	99
43220	02600	43 - 3	31	44346	07800	43 - 5	108	44490	75622	43 - 4	99
43310	22300	43 - 2	3	44346	07800	43 - 5	115	44490	84130	43 - 4	99-2
43310	22400	43 - 2	4	44346	13600	43 - 3	76	44490	84230	43 - 4	97-1
43322	04000	43 - 3	29	44346	14100	43 - 3	77	44490	84330	43 - 4	98-2
43322	04100	37 - 3	27	44348	04000	36 - 3	24	46161	05801	36 - 2	11
43322	04100	43 - 5	114	44362	00400	43 - 3	74	46161	05801	36 - 2	11-1
43322	04100	43 - 5	114	44364	00100	43 - 3	88	46161	05801	36 - 2	11-2
43340	21001	43 - 2	17	44364	01200	43 - 3	83	46161	05801	36 - 3	23
43528	03200	43 - 2	1-1	44364	01200	43 - 5	120	46870	30901	43 - 5	111
43531	00700	43 - 2	14	44364	01500	43 - 3	83	46870	35400	43 - 5	111-1
43531	00700	43 - 3	26	44364	05000	43 - 5	105	46921	02300	43 - 4	101
43531	01500	43 - 3	26	44364	06500	43 - 3	83-1	46921	03000	43 - 4	102
43532	06400	43 - 2	14	44381	03900	43 - 3	82	46934	03200	43 - 4	103
43532	08100	43 - 2	15	44382	00701	36 - 2	8-1	46934	03200	43 - 4	103-1
43532	08300	43 - 3	26	44382	01300	36 - 2	8	46934	04400	43 - 5	104
43534	02600	43 - 2	15	44390	00400	43 - 3	75	51100	28740	51 - 2	1-1
43534	02700	43 - 2	14	44411	00500	39 - 3	29	51100	74131	51 - 2	1
43534	04300	43 - 3	26	44462	00501	43 - 4	95	51435	00200	51 - 4	99
43540	03800	43 - 2	16	44462	00700	43 - 4	94	52100	12820	51 - 2	40-1
43541	00100	43 - 2	16	44462	02500	43 - 4	93	52100	12920	51 - 2	37-1
43542	00400	43 - 2	20	44462	02500	43 - 4	95	52100	58420	51 - 2	40-2
43550	02100	43 - 2	20	44462	05500	43 - 4	93-1	52100	58520	51 - 2	37-2
43570	04600	43 - 2	8	44462	05500	43 - 4	95-1	52100	84910	51 - 2	37
43650	01200	43 - 2	7	44462	05600	43 - 4	95-1	52100	85010	51 - 2	40
44210	00200	43 - 3	71	44463	04100	36 - 4	54	52230	37000	51 - 2	41
44220	18401	43 - 3	72	44463	04100	36 - 4	54	52230	39900	51 - 2	41-1
44220	21000	51 - 2	29	44463	06900	36 - 4	45	52300	45711	51 - 3	59
44243	02500	43 - 3	73	44463	06900	36 - 5	67	52300	56910	51 - 3	61
44250	13811	43 - 4	90	44463	10300	36 - 4	54	52300	57410	51 - 3	63

# I N D E X

PART NO.	PAGE	REF. NO.	PART NO.	PAGE	REF. NO.	PART NO.	PAGE	REF. NO.
52350 51811	51 - 3	65	52631 06101	51 - 3	55	52931 82820	52 - 3	70
52350 52011	51 - 3	66	52710 03500	51 - 3	48	52931 82920	52 - 3	71
52350 52810	51 - 2	34	52721 05600	51 - 4	92	52931 94410	52 - 2	16
52350 54610	51 - 3	71	52723 00700	51 - 4	104	52931 94710	52 - 2	19
52350 54710	51 - 3	72	52727 00300	51 - 4	93	52931 95310	52 - 2	23
52350 59612	51 - 4	90	52728 00410	51 - 4	77	52931 95410	52 - 2	24
52350 62210	51 - 4	87	52728 00510	51 - 4	78	52931 99210	52 - 2	25
52350 90310	51 - 2	26	52728 00610	51 - 4	85	52939 85030	52 - 2	29
52350 90410	51 - 2	25	52728 00810	51 - 4	86	52939 87030	52 - 3	62
52350 90510	51 - 2	38	52728 01010	51 - 4	81	52939 87130	52 - 2	28
52350 90610	51 - 2	39	52728 01210	51 - 4	83	52939 87230	52 - 3	66
52370 37101	51 - 3	50	52728 01310	51 - 4	84	52939 90530	52 - 2	27
52370 37200	51 - 3	51	52728 98500	51 - 3	57	52939 90630	52 - 2	30
52370 37500	51 - 2	36	52728 98600	51 - 3	58	52939 95430	52 - 2	28-1
52370 37500	51 - 3	52	52729 08400	51 - 3	56	52939 95530	52 - 3	62-1
52370 46400	51 - 3	51-1	52739 00600	36 - 2	9-1	52939 95630	52 - 3	66-1
52370 46500	51 - 2	36-1	52739 02100	51 - 3	48	52946 12501	52 - 2	32
52370 46500	51 - 3	52-1	52744 00900	51 - 3	56	52946 12601	52 - 2	33
52450 28320	51 - 2	43	52746 00700	51 - 3	64	52946 13500	52 - 2	8
52450 28420	51 - 2	44	52780 04201	51 - 3	70	52946 13600	52 - 3	54
52450 33520	51 - 2	46	52830 29201	51 - 4	88	52946 15000	52 - 3	69
52450 38020	51 - 2	45	52830 29300	51 - 4	89	52959 08540	52 - 2	34
52450 49820	51 - 2	43-1	52830 32600	51 - 4	89-1	52959 12840	52 - 2	35
52450 49920	51 - 2	44-1	52919 89420	52 - 2	2	52959 16740	52 - 2	37
52450 51720	51 - 4	102	52919 89520	52 - 2	3	52959 20930	52 - 2	39
52456 03900	51 - 4	111	52919 89820	52 - 2	4	52959 21730	52 - 2	40
52480 14100	51 - 3	49	52919 97310	52 - 2	5	52959 28030	52 - 3	42
52510 76601	51 - 2	32	52926 03200	52 - 2	10-1	52959 41540	52 - 3	43
52510 77300	51 - 2	33	52926 04500	52 - 2	6	52959 51430	52 - 3	50
52510 77400	51 - 2	35	52926 14600	52 - 2	7	52959 54730	52 - 3	44
52510 79401	51 - 2	31	52926 15100	52 - 2	10	52959 54730	52 - 3	45
52510 80700	51 - 2	33-1	52926 15800	52 - 2	9	52959 61220	52 - 2	1
52510 80800	51 - 2	35-1	52926 16900	52 - 3	68	52959 62650	52 - 2	31-1
52510 80900	51 - 2	31-1	52926 17800	52 - 2	8-1	52959 66440	52 - 3	47-1
52510 81000	51 - 2	32-1	52928 11200	52 - 2	11	52959 66540	52 - 3	48
52510 81500	51 - 2	35-2	52928 19700	52 - 2	12	52959 66840	52 - 3	51
52540 48000	51 - 2	42	52928 32000	52 - 3	64	52959 66940	52 - 3	52
52540 48300	51 - 3	60	52928 32100	52 - 3	65	52959 67640	52 - 3	56
52540 49001	51 - 3	73	52928 32200	52 - 2	13	52959 67840	52 - 3	58
52540 49200	51 - 3	62	52931 00420	52 - 3	61	52959 70140	52 - 3	63
52550 06410	51 - 2	27	52931 04320	52 - 3	47	52959 70340	52 - 2	36
52550 06510	51 - 2	28	52931 04420	52 - 2	18	52959 70640	52 - 2	20
52560 81800	51 - 3	67	52931 04520	52 - 2	21	52959 71720	52 - 2	26
52560 81900	51 - 3	69	52931 07821	52 - 2	14	52959 71840	52 - 2	17
52560 82000	51 - 3	68	52931 07920	52 - 3	67	52959 71940	52 - 2	22
52560 93500	51 - 3	69-1	52931 10020	52 - 2	15	52959 72140	52 - 3	49
52560 93600	51 - 3	67-1	52931 14020	52 - 2	31	52959 72240	52 - 3	46
52560 93700	51 - 3	68-1	52931 29320	52 - 2	36-1	52959 72340	52 - 2	38
52620 37800	51 - 3	54	52931 31920	52 - 2	18-1	52959 75230	52 - 3	57
52620 38100	51 - 3	54-1	52931 32220	52 - 2	16-1	52959 79240	52 - 2	41

# I N D E X

PART NO.	PAGE	REF. NO.	PART NO.	PAGE	REF. NO.	PART NO.	PAGE	REF. NO.
52959 79340	52 - 3	55	54624 02000	54 - 2	12			
52959 80730	52 - 3	59	54627 00600	54 - 2	18			
52959 83540	52 - 3	53	54627 00600	54 - 2	18-1			
52959 83830	52 - 3	60	54627 00700	54 - 2	18-1			
52959 92230	52 - 3	45-1	54627 04000	54 - 2	18			
53100 54900	51 - 2	2	54628 03000	54 - 2	16			
53220 64500	51 - 2	22	56100 02300	54 - 3	64			
53220 64600	51 - 2	21	56100 02400	54 - 3	65			
53220 64700	51 - 2	24	56100 02700	54 - 3	64-1			
53220 64800	51 - 2	23	56100 02800	54 - 3	65-1			
54100 09400	54 - 2	1	56110 00100	54 - 3	61			
54100 10600	54 - 2	1-1	56153 01200	54 - 3	62			
54200 36300	54 - 2	2-1	56161 00900	54 - 3	68-1			
54200 37101	54 - 2	2	56161 01900	54 - 3	68			
54310 05902	54 - 2	3-1	56210 03200	54 - 3	69			
54310 06002	54 - 2	4-1	56220 07000	54 - 3	70			
54310 07101	54 - 2	3	56230 07200	54 - 4	73			
54310 07201	54 - 2	4	56253 00700	54 - 3	72			
54320 00100	54 - 2	5	57100 06303	54 - 4	101			
54320 00300	54 - 2	17-1	57100 06601	54 - 4	101-1			
54331 00100	54 - 2	6	57114 01600	54 - 4	103			
54332 00100	54 - 2	7-1	57210 08000	54 - 4	105			
54332 00600	54 - 2	7	57220 04400	54 - 4	107			
54334 00100	54 - 2	9	57231 03300	54 - 4	106			
54335 00200	54 - 2	10	57231 03400	54 - 4	102			
54336 00200	54 - 3	25-1	57232 00100	54 - 4	112			
54337 00400	54 - 3	26	57233 00200	54 - 4	108			
54337 00600	54 - 3	26-1	57234 00600	54 - 4	110			
54341 03500	54 - 2	19-1	61112 01400	21 - 5	64			
54341 03500	54 - 2	20-1	61122 04700	21 - 5	63			
54341 03802	54 - 2	19	61123 03700	21 - 4	51-1			
54341 03802	54 - 2	20	GC140 00900	36 - 5	89			
54342 00200	54 - 2	21-1	GC980 00600	36 - 5	81			
54342 00800	54 - 2	21	GD920 04200	21 - 5	56			
54343 01900	54 - 2	19	GD920 04200	21 - 5	61			
54343 01900	54 - 2	20	GD920 13000	37 - 2	6			
54343 02300	54 - 2	19-1	GD920 14300	37 - 2	5			
54343 02400	54 - 2	19-1	GD920 14400	37 - 3	32-1			
54343 02400	54 - 2	20-1	GD920 14500	37 - 2	26			
54344 01600	54 - 3	27-1	GD920 14500	37 - 3	32			
54345 00100	54 - 2	22	GE240 01200	51 - 4	105			
54345 00200	54 - 2	22-1	GE360 00600	51 - 4	106			
54410 03503	54 - 3	27						
54410 03700	54 - 3	27-1						
54420 05700	54 - 3	28-1						
54420 06400	54 - 3	28-2						
54421 02300	54 - 3	28						
54431 00400	54 - 3	27						
54500 02900	54 - 2	11						
54622 00300	54 - 2	13						

Copyright (C) 2009 CURTIS-TOLEDO, INC. All Rights Reserved.

1101-02  
CAT. NO. 39520 06952

