



PARTS CATALOG

PORTABLE
SCREW COMPRESSOR

FAC-37B

FAC-37BC

適用型式
FOR MODEL

型 式 MODEL	適用号機 SER. NO.
FAC-37B [WITHOUT AFTER COOLER TYPE]	B3-5B20051~
FAC-37BC [WITH AFTER COOLER TYPE]	B3C5B20051~

ご 使 用 の 前 に

1. このパーツカタログは、各構成装置毎に分解した部品図を記載し、各部品には見出し番号を付けてありますので、その番号により、部品番号、部品名称、一台分の数量を知ることができます。
2. 部品をご注文の際は、下記事項をお知らせ下さい。
 - (1) 部品番号(Part No.)
 - (2) 必要数量(Q'ty)
 - (3) 部品名称(Part Name)
 - (4) 機械型式(Model)および機械番号(Ser. No.)
3. パーツカタログの見方
 - (1) 見 出 番 号(Ref.No.)

イラストから部品名称や部品番号を見つけ出す役目を果たすものです。
(ボルト・ナット等の部品は、イラストを省略して見出番号のみ記載してある場合がありますので注意してください。)

見出番号欄に1,1-1,1-2,.....とありますのは、部品の変更過程を表します。
その変更過程は、見出番号1の部品が1-1に変わり、次に1-2に変わったことを意味します。
 - (2) 部 品 番 号(Part No.)

個々の部品特有の番号です。形状が同じ部品があっても番号が異なる場合、取付互換性がないので注意してください。
 - (3) 互 換 性(Interchangeability)

互換性欄に記載の記号の意味は次のとおりです。

A : 新部品は旧部品の代わりに使用できますが、旧部品を新部品の代わりに使用できません。
B : 新、旧部品とも互換性なし
C : 廃止
D : 新規追加になった部品
Q : 数量変更
X : セット部品に含まれていますが、この型式では使われていません。
Y : 選択可能部品
Z : 単品供給不可部品
 - (4) 部 品 名 称(Part Name)

個々の部品特有の名称です。
 - (5) 数 量(Q'ty)

その機械1台分の使用個数を示します。
 - (6) 変 更(Change column)

記号 M1, M2,.....Mn は部品番号の変更を示します。
実施時期については「部品番号変更時期一覧表」を参照してください。

4. 略号は次のことを表します。

ass'y(assembly)	組立品 (アッセンブリ)	o & p(overrun & parking brake)	オーバーラン、 パーキング ブレーキ
C/H(Change column)	変更	OPT.(Option)	オプション
Comp.(Compressor)	コンプレッサ	Press.(Pressure)	プレッシャ
Const.(Consisting of)	~で構成	SPC/S. (Special specifications)	特殊仕様
Cont.(Control)	コントロール	STD.(Standards)	標準(スタンダード)
Cyl.(Cylinder)	シリンダ	T or t(Thickness)	厚さ
Eng.(Engine)	エンジン	w.(with)	~付
EXP.(Export)	輸出	w/o(without)	~なし
Incl.(Including)	~を含む		
L(Length)	長さ		

当社では、常に製品の改良に取り組んでおりますので、パーツカタログに記載されていない変更が生じている場合があります。必要に応じて、この様な変更を盛り込んだ改訂版を出しておりますので、不明な点がございましたら最寄りの部品センターにご相談ください。エンジン部品は別冊のエンジンパーツカタログをご参照ください。

NOTICE

1. This parts catalog contains all the parts and assemblies of "AIRMAN" brand products. The complete unit is divided into several parts groups, the details of which are clearly illustrated, and completely listed.

So desired part number, name and quantity can be easily determined referring to Ref.No.

2. When you place order for service parts, please be sure to advise us of the following information.

- (1) Part number.
- (2) Quantity required.
- (3) Part name.
- (4) Model name and Serial number.

3. How to read parts catalog.

(1) Ref.No.

Reference number(Ref.No.) is to be used for locating the part number and name from the illustrations. (However some parts such as bolts and nuts etc., are not illustrated but their reference numbers only listed.)

Ref.No.1,1-1,1-2,.....shows history of part modifications; namely ref.No.1 changed to No.1-1 and then 1-2.

Example: Ref.No.	Part No.
1.	21101 00101
1-1.	21101 00103

(2) Part No.

Every part has its own proper number.

Even if a part has the same shape as an other part and if its number different, it is not interchangeable at all in many cases.

(3) Interchangeability

A.B.C.D.Q.X.Y. and Z. in column "Interchangeability" show the following.

A: A new part is replaceable with an old part, but the old part is not replaceable with the new one.

B: Not interchangeable.

C: Disused.

D: Newly added.

Q: Quantity per unit changed.

X: Included in this set of parts, this part is not used for this model.

Y: Part to be selected.

Z: This part can not be supplied as an individual part.

(4) Part name

Every part has its own proper name.

(5) Q'ty

The number shown in the column of Q'TY indicates the quantity of parts used per one unit machine.

(6) Change column

M1,M2,M3,.....Mn mentioned in the column indicate the change of part number. and the serial number of the unit,the part of which was modified.

To check the serial number, refer to "LIST OF MACHINE SERIAL NUMBERS & CHANGED PART NUMBERS" mentioned in the front part of this book.

4. Abbreviations and marks used in this catalog.

ass'y	assembly	L	Length
C/H	Change column	o & p	overrun & parking brake
Comp.	Compressor	OPT.	Option
Const.	Consisting of	Press.	Pressure
Cont.	Control	SPC/S.	Special specifications
Cyl.	Cylinder	STD.	Standards
Eng.	Engine	T or t	Thickness
EXP.	Export	w.	with
Incl.	Including	w/o	without

NOTE :

We are always engaged in improving our products. So there may be some changes of the product which are not yet mentioned in this parts catalog.

Therefore, in necessary case, we issue a revision in which such changes are added.

When you have any question on the parts catalog, please ask your nearest dealer or directly us.

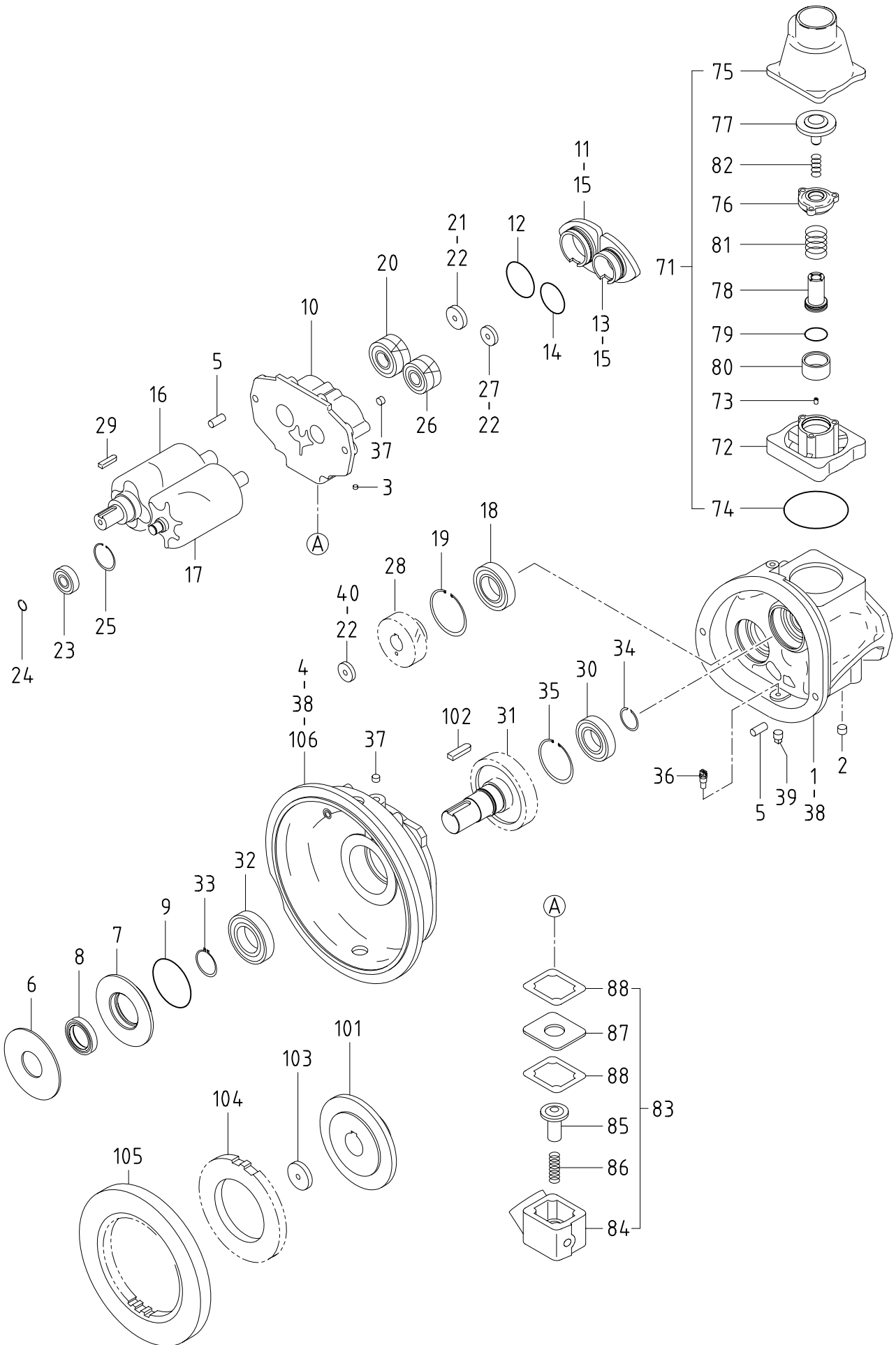
For engine parts, please refer to separate engine parts catalog.

目 次 CONTENTS

図 番 号 FIG. NO.	図 名 称 FIG. NAME	頁 PAGE
21 - 00	AIR END	エア エンド [°] 21- 1~4
31 - 00	MOUNTING, INTAKE, ENGINE & EXHAUST	マウンティング [°] , インテーク, エンジン, エキゾースト 31- 1~3
33 - 00	RECEIVER, SEPARATOR & SERVICE HEADER	レシーバ [°] , セパレータ, サービス ヘッダ [°] 33- 1~3
36 - 00	AIR LINE	エアライン 36- 1~3
36 - 01	REGULATOR	レギュレータ 36- 4
37 - 00	OIL LINE & COOLING	オイル ライン, クーリング [°] 37- 1~3
38 - 00	COOLING (WITH AFTER COOLER)	クーリング [°] (アフタークーラ付) 38- 1~2
39 - 00	NAME PLATE	ネーム プレート 39- 1~3
43 - 00	FUEL LINE & ELECTRIC	フュエル ライン, エレクトリック 43- 1~4
51 - 00	FRAME & BONNET	フレーム, ボンネット 51- 1~3
52 - 00	LINING	ライニング [°] 52- 1~3

部 品 番 号 変 更 時 期 一 覧 表 LIST OF MACHINE SERIAL NUMBERS & CHANGED PART NUMBERS

型 式 と 実 施 号 機 MODEL NAME & SER. NO. OF THE UNIT, THE PART OF WHICH WAS CHANGED							
変 更 C/H	FAC-37B	FAC-37BC		変 更 C/H	FAC-37B	FAC-37BC	
M 7	0727~	0727~		M180	2177~	2177~	
M 8	0535~	0535~		M192	2191~	2191~	
M 9	0727~	0727~		M199	2225~	2225~	
M16	1833~	1833~		M208	2284~	2284~	
M17	1980~	1980~					
M18	2111~	2111~					
M20	2363~	2363~					
M40	0294~	0294~					
M49	0341~	0341~					
M49-1	0495~	0495~					
M52	0795~	0795~					
M63	0461~	0461~					
M71	0518~	0518~					
M79	0564~	0564~					
M82	0975~	0975~					
M118	1257~	1257~					
M139	1583~	1583~					
M142	1654~	1654~					
M161	2045~	2045~					
M165	2083~	2083~					
M166	2154~	2154~					
M176	2154~	2154~					



21 - 00 AIR END

見出番号 Ref. NO.	部品番号 Part NO.	互換性 Inter- change ability	部 品 名 称 Part Name	数量 Q'ty	変 更 C/H	備 考 Remarks
	21000 12810		COMPRESSION GROUP			
	21000 14713	B	COMPRESSION GROUP		M49-1	
1	21201 36002		Cylinder	1		
1 -1	21201 38900	B	Cylinder	1	M49-1	
1 -2	21201 39100	B	Cylinder	1	M52	
2	03620 60002		Plug	3		
2 -1	03620 60002	Q	Plug	2	M52	
3	03620 60001		Plug	2		
3 -1	03620 60002	B	Plug	2	M49-1	
4	21214 12901		Casing	1		
4 -1	21214 16100	B	Casing	1	M49-1	
4 -2	21214 16400	B	Casing	1	M52	
	02280 10060		Socket bolt	5		
5	03316 14036		Pin	4		
5 -1	03316 14028	B	Pin	4	M49-1	
6	21212 07501		Cover	1		
	02270 08025		Socket bolt, w/w	4		
6 -1	21212 18000	B	Cover	1	M49-1	
	02280 10030	B	Socket bolt	5	M49-1	
	03115 40010	D	Spring washer	5	M49-1	
7	21212 14600		Cover	1		
7 -1	21212 17900	B	Cover	1	M49-1	
8	21211 10800		Oil seal	1		
9	03402 10095		O-ring	1		
10	21217 26601		Casing	1		
10 -1	21217 30100	B	Casing	1	M49-1	
10 -2	21217 30600	B	Casing	1	M52	
	02280 10030		Socket bolt	6		
	02280 10100		Socket bolt	2		
11	21218 30400		End cover	1		
11 -1	21218 33500	B	End cover	1	M49-1	
12	22314 02500		O-ring	1		
13	21218 30500		End cover	1		
13 -1	21218 33400	B	End cover	1	M49-1	
14	22314 02201		O-ring	1		
14 -1	22314 06200	B	O-ring	1	M63	
15	02270 08030		Socket bolt, w/w	6		
16	21461 28200		Rotor, male	1		
16 -1	21461 31600	B	Rotor, male	1	M40	
17	21462 22300		Rotor, female	1		
ロータは、オス・メス一対でご注文下さい。						
A pair of rotor (male & female) should be ordered.						
18	21406 29900		Bearing	1		
19	03413 20090		Snap ring	1		
20	21470 14300		Bearing, complete	1		
21	21468 02700		Plate	1		
22	02280 10030		Socket bolt	3		
	03115 30010		Lock washer	3		
23	21406 28700		Bearing	1		
24	03413 40020		Snap ring	1		
25	03413 20052		Snap ring	1		
26	21470 14400		Bearing, complete	1		

21 - 00 AIR END

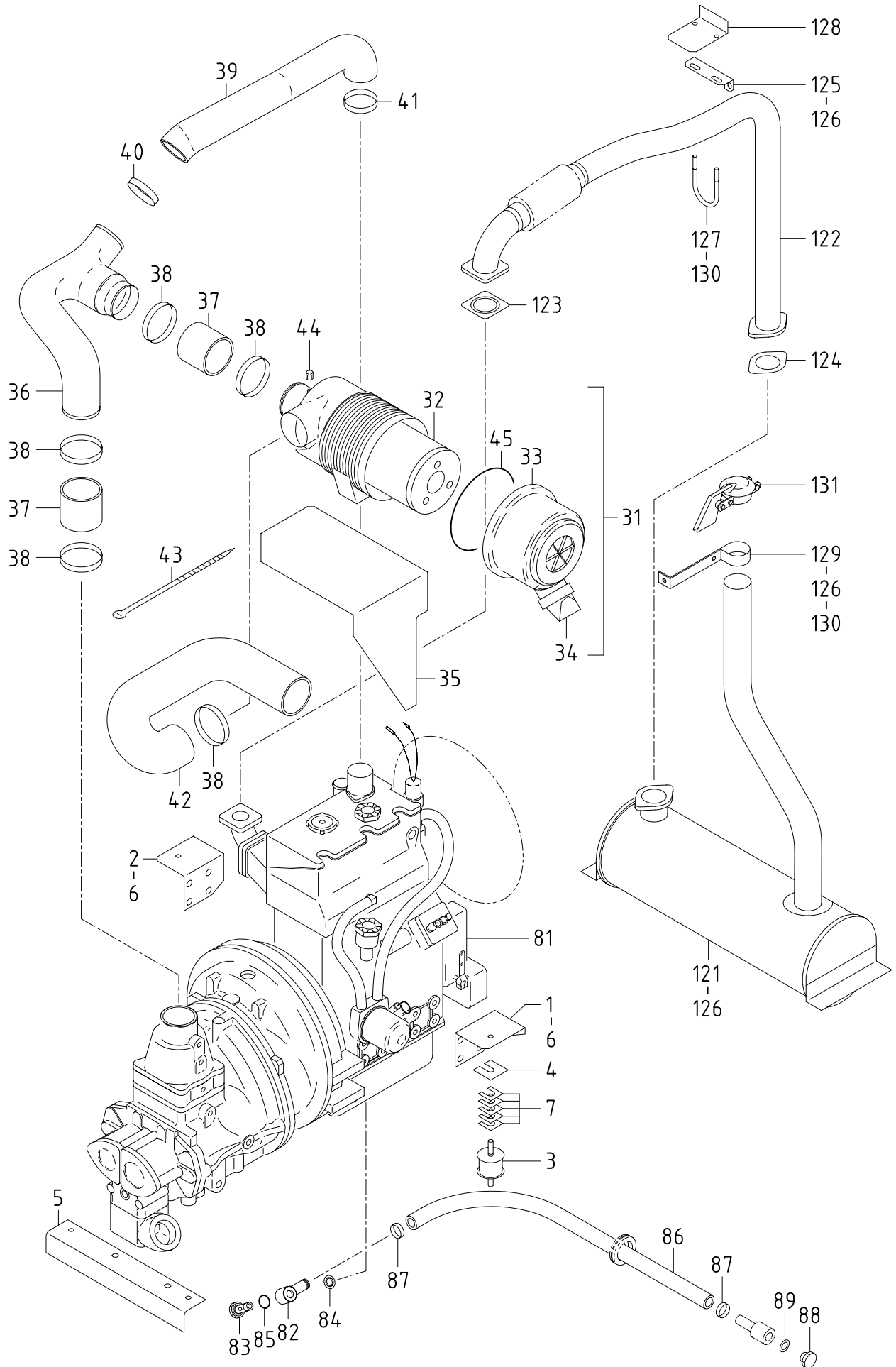
見出番号 Ref. NO.	部品番号 Part NO.	互換性 Inter- change ability	部 品 名 称 Part Name	数量 Q'ty	変 更 C/H	備 考 Remarks
27	21468 09200		Plate	プレート	1	
28	21467 27000		Gear, driven	ドリフンギア	1	
28 -1	21467 28900	B	Gear, driven	ドリフンギヤ	1	M40
29	03307 10040		Key	キー	1	
30	21406 28500		Bearing	ベアリング	1	
31	21469 26000		Gear, drive	ドライブギア	1	
32	03410 06211		Bearing	ベアリング	1	
33	03413 10055		Snap ring	スナップ リング	1	
34	03413 40045		Snap ring	スナップ リング	1	
35	03413 20085		Snap ring	スナップ リング	1	
36	21207 03800		Nozzle	ノズル	1	
36 -1	22123 01100	B	Orifice	オリフィス	1	M52
37	03620 60003		Plug	プラグ	2	
37 -1	03620 60003	Q	Plug	プラグ	1	M49-1
38	02280 10030		Socket bolt	ソケット ボルト	14	
39	03620 41003	C	Plug	プラグ	1	M52
40	21468 09200		Plate	プレート	1	
40 -1	21468 02700	B	Plate	プレート	1	M40

22 - 00			VALVE GROUP	バルブ グループ		

71	22100 37303		Unloader ass'y	アンローダ	1	Const. No. 72~82
72	22111 25500		Body	ボディ	1	
72 -1	22111 27202	B	Body	ボディ	1	M49
	02280 10060		Socket bolt	ソケット ボルト	4	
	03115 40010		Spring washer	スプリング ワッシャ	4	
73	22123 02400		Orifice	オリフィス	1	
74	03402 10115		O-ring	O-リング	1	
75	22115 08500		Cover	カバー	1	
75 -1	22115 10600	B	Cover	カバー	1	M49
76	22115 07200		Cover	カバー	1	
76 -1	22115 11000	B	Cover	カバー	1	M82
	02282 08025		Socket bolt	ソケット ボルト	3	
77	22150 11500		Valve	バルブ	1	
78	22130 08101		Piston	ピストン	1	
78 -1	22130 09600	B	Piston	ピストン	1	M82
79	21441 03000		O-ring	O-リング	1	
80	23124 14400		Bushing	ブッシング	1	
81	22144 12900		Spring	スプリング	1	
82	22144 15000		Spring	スプリング	1	
83	22200 15400		Check valve ass'y	チェック バルブ	1	Const. No. 84~88
83 -1	22200 16700	B	Check valve ass'y	チェック バルブ	1	M49-1 Const. No. 84~88
84	22211 13000		Body	ボディ	1	
84 -1	22211 13700	B	Body	ボディ	1	M49-1
	02280 10100		Socket bolt	ソケット ボルト	4	
	03115 40010		Spring washer	スプリング ワッシャ	4	
85	22230 01900		Valve	バルブ	1	
86	22144 02300		Spring	スプリング	1	
87	22240 01700	C	Spacer	スペーサ	1	M49-1
88	21219 11200		Gasket	ガスケット	2	
88 -1	21219 11200	Q	Gasket	ガスケット	1	M49-1
88 -2	21219 14401	A	Gasket	ガスケット	1	M71

21 - 00 AIR END

見出番号 Ref. NO.	部品番号 Part NO.	互換性 Inter- change ability	部 品 名 称 Part Name	数量 Q'ty	変 更 C/H	備 考 Remarks
	61 - 00		COUPLING GROUP			カップリング グループ
101	21420 14000		Coupling driven	1		カップリング トライブシ
102	03307 14050		Key	1		キー
103	21468 04400		Plate	1		プレート
	02282 10030		Socket bolt	1		ソケット ボルト
	03115 30010		Lock washer	1		ロック ワッシャ
104	21412 05002		Gear, driven	1		トライブシギア
	02135 10035		Bolt	6		ボルト
	03115 02010		Spring washer	6		スプリング ワッシャ
	21414 06000		Washer	6		ワッシャ
105	61111 12501		Gear, drive	1		ドライブギア
	02280 10045		Socket bolt	6		ソケット ボルト
	03115 40010		Spring washer	6		スプリング ワッシャ
106	02238 10030		Bolt, w/w	12		ワッシャ付ボルト



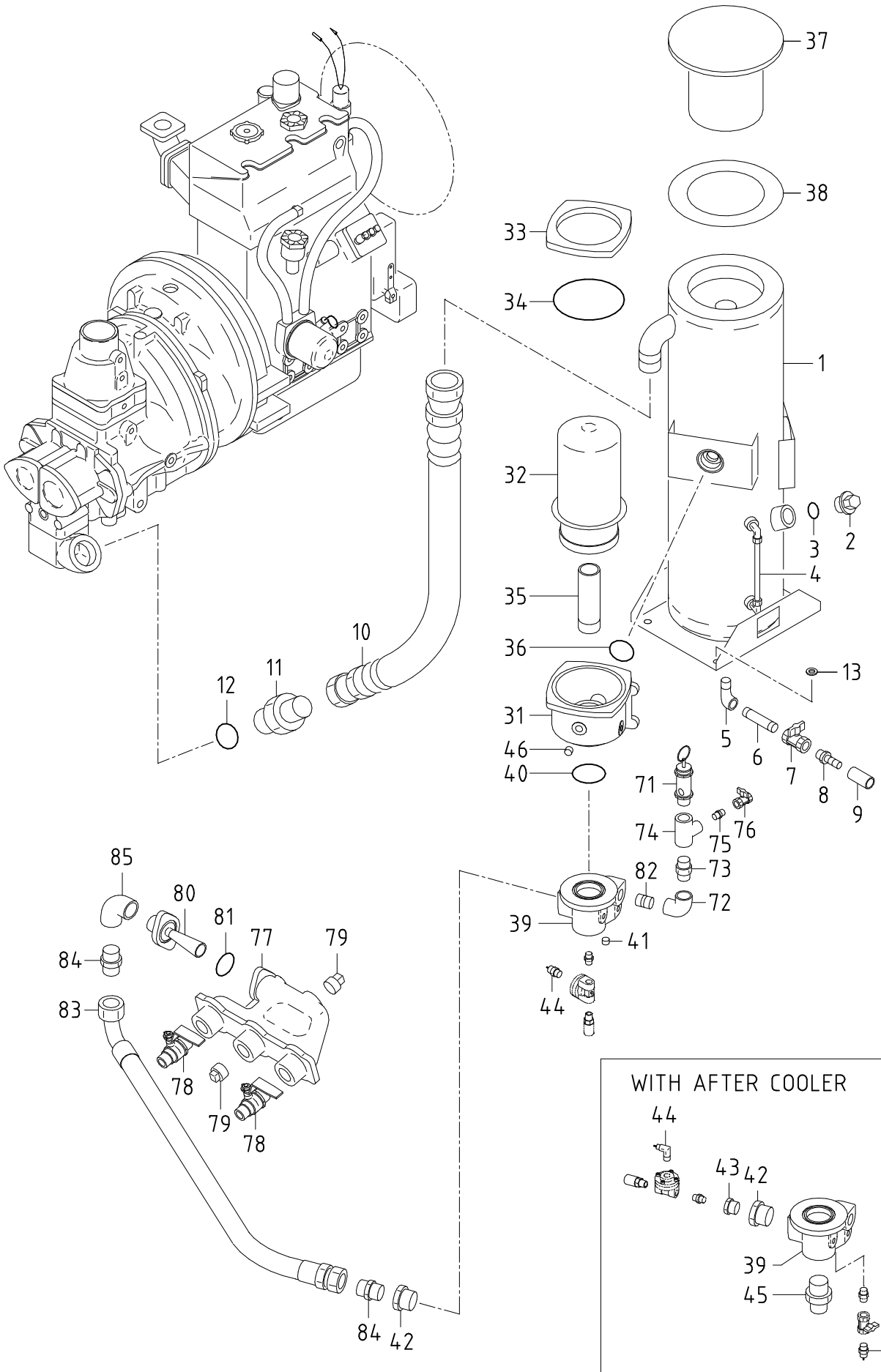
31 - 00 MOUNTING, INTAKE, ENGINE & EXHAUST

見出番号 Ref. NO.	部品番号 Part NO.	互換性 Inter- change ability	部 品 名 称 Part Name	数量 Q'ty	変 更 C/H	備 考 Remarks
31 - 00 MOUNTING GROUP マウンティング グループ						
1	31110 91801		Bracket	ブ ラケッ ト	1	
2	31110 96000		Bracket	ブ ラケッ ト	1	
3	31130 11200		Vibration isolatar ass'y	防 振 コ ム	4	
	02915 20010		Nut, w/w	ワッ シ ャ 付 ナ ッ ト	8	
4	31120 03500		Shim	シ ム	2	
5	31110 96100		Bracket	ブ ラケッ ト	1	
	02138 12025		Bolt	ボ ル ト	2	
	03115 02012		Spring washer	ス プ リ ン グ ワッ シ ャ	2	
6	02108 14025		Bolt	ボ ル ト	8	
	03115 02014		Spring washer	ス プ リ ン グ ワッ シ ャ	8	
7	31121 08500	D	Shim	シ ム	10	M17
32 - 00 INTAKE GROUP インテーク グループ						
31	32100 40900		Air filter ass'y	エ ア フィ ル タ	1	Const. No. 32~34
31 -1	32100 40901	A	Air filter ass'y	エ ア フィ ル タ	1	M180 Const. No. 32~34
	02201 08012		Flange bolt	フ ラ ン ジ 付 ボ ル ト	2	& 45
32	32143 11800		Element	エ レ メ ン ト	1	
33	32142 08900		Cup	カ ッ プ	1	
33 -1	32142 11300	B	Cup	カ ッ プ	1	M180
34	32151 01600		Vacuator valve	バ キ ュ エ ー タ バ ル ブ	1	
35	32240 33701		Bracket	ブ ラケッ ト	1	
	02201 10020		Flange bolt	フ ラ ン ジ 付 ボ ル ト	2	
	02248 08025		Bolt, w/w	ワッ シ ャ 付 ボ ル ト	2	
	03116 12010		Plain washer	フ レ ー ン ワッ シ ャ	2	
36	32320 61100		Pipe	ハ イ プ	1	
37	32331 45000		Hose	ホ ー ス	2	
38	03511 20100		Hose clip	ホ ー ス ク リ ッ プ	5	
39	32331 66700		Hose	ホ ー ス	1	
40	03511 20080		Hose clip	ホ ー ス ク リ ッ プ	1	
41	03511 20070		Hose clip	ホ ー ス ク リ ッ プ	1	
42	32331 68100		Hose	ホ ー ス	1	
43	03425 00003		Vinyl clip	ビ ニ ー ル ク リ ッ プ	1	
44	32152 00100		Cap	キャ ッ プ	1	
45	32147 03600	D	O-ring	O-リ ン グ	1	M180
41 - 00 ENGINE GROUP エンジン グループ						
81	* * *		Engine	エ ン ジ ン	1	
81 -1	* * *	B	Engine	エ ン ジ ン	1	M16
81 -2	* * *	B	Engine	エ ン ジ ン	1	M166
(SHIBAURA N843L-C)						
(oil filter :SHIBAURA 140517020)						
(fan belt :SHIBAURA 080109061)						
82	43534 03900		Ring connector (Nipple)	リ ン グ コ ネ ク タ (ニ ッ プ ル)	1	
83	43532 08401		Nipple (Bolt)	ニ ッ プ ル (ボ ル ト)	1	
84	36153 02400		Gasket	ガ ス ケ ッ ト	1	
85	03402 20022		O-ring	O-リ ン グ	1	

31 - 00 MOUNTING, INTAKE, ENGINE & EXHAUST

見出番号 Ref. NO.	部品番号 Part NO.	互換性 Inter- change ability	部 品 名 称 Part Name	数量 Q'ty	変 更 C/H	備 考 Remarks
86	03580 19073		Hose	ホース	1	
87	03511 20035		Hose clip	ホース クリップ	2	
88	03620 20020		Plug	プラグ	1	
89	03407 14020		Gasket	ガスケット	1	

	42 - 00		EXHAUST GROUP	エキゾースト グループ		
121	42100 71201		Exhaust muffler	エキゾースト マフラ	1	
122	42310 83800		Pipe, exhaust	エキゾースト パイプ	1	
	02136 10030		Bolt	ボルト	2	(muffler side)
	02912 06010		Nut	ナット	2	(muffler side)
	03115 06010		Spring washer	スプリング ワッシャ	2	(muffler side)
	03116 15010		Plain washer	プレーン ワッシャ	4	(muffler side)
	02135 08025		Bolt	ボルト	4	(Eng. side)
	03115 02008		Spring washer	スプリング ワッシャ	4	(Eng. side)
123	42324 10800		Gasket	ガスケット	1	
124	42324 13600		Gasket	ガスケット	1	
125	42240 22300		Bracket	ブラケット	1	
126	02201 08020		Flange bolt	フランジ 付ボルト	6	
127	03830 08004		U-bolt	U-ボルト	1	
128	42240 25500		Bracket	ブラケット	1	
129	03424 80230		Clip	クリップ	1	
130	02915 00008		Hexagon flange nut	フランジ 付ナット	3	
131	42210 02700		Cap	キャップ	1	



33 - 00 RECEIVER, SEPARATOR & SERVICE HEADER

見出番号 Ref. NO.	部品番号 Part NO.	互換性 Inter- change ability	部 品 名 称 Part Name	数量 Q'ty	変 更 C/H	備 考 Remarks
	33 - 00		RECEIVER GROUP			レシーバ グループ
1	33100 25911		Receiver tank	1		レシーバ タンク
1 -1	33100 37111	B	Receiver tank	1	M 7	レシーバ タンク
1 -2	33100 47410	B	Receiver tank	1	M192	レシーバ タンク
	02201 10030		Flange bolt	4		フランジ 付ボルト
2	33231 02500		Cap	1		キャップ
3	03402 25030		O-ring	1		O-リング
4	03841 30015		Nylon tube, w/n	1		ナット付ナイロンチューブ
4 -1	03841 30018	B	Nylon tube, w/n	1	M 7	ナット付ナイロンチューブ
	03734 21030		Nipple elbow	2		ニップル エルボ
5	03731 21004		Elbow	1		エルボ
6	03730 04080		Gas pipe	1		ガ ス パ イ プ
7	03735 13004		Valve	1		バルブ
8	03734 60144		Nipple	1		ニップル
9	03570 15005		Hose	1		ホース
10	37160 00410		Pipe	1		パ イ プ
11	03734 83124		Nipple	1		ニップル
12	03402 25044		O-ring	1		O-リング
13	31144 15100	D	Spacer	4	M192	スペーサ
	34 - 00		SEPARATOR GROUP			セパレータ グループ
31	34210 27100		Casing	1		ケーシング
	02238 08030		Bolt, w/w	4		ワッシャ付ボルト
	03116 12008		Plain washer	4		プレーン ワッシャ
32	34220 12802		Separator	1		セパレータ
33	34250 18301		Cover	1		カバー
	02283 10035		Socket bolt	4		ソケット ボルト
	03115 30010		Lock washer	4		ロック ワッシャ
34	03402 15140		O-ring	1		O-リング
35	03729 12140		Gas pipe	1		ガ ス パ イ プ
36	03402 25040		O-ring	1		O-リング
37	34250 21500		Cover	1		カバー
	02135 10030		Bolt	6		ボルト
	03115 02010		Spring washer	6		スプリング ワッシャ
	03116 12010		Plain washer	6		プレーン ワッシャ
38	03737 16801		Gasket	1		ガスケット
38 -1	03737 16802	A	Gasket	1	M71	ガスケット
38 -2	34215 05100	A	Gasket	1	M199	ガスケット
39	34280 00101		Cover	1		カバー
39	34280 00200		Cover	1		カバー
	02283 08030		Socket bolt	3		ソケット ボルト
	03115 30008		Lock washer	3		ロック ワッシャ
40	03402 15060		O-ring	1		O-リング
41	03620 41002		Plug	1		プラグ
41	03734 20032		Nipple	1		ニップル
42	03732 01208		Bush	1		ブッシュ
42	03732 01206		Bush	1		ブッシュ
43	03732 00602		Bush	1		ブッシュ

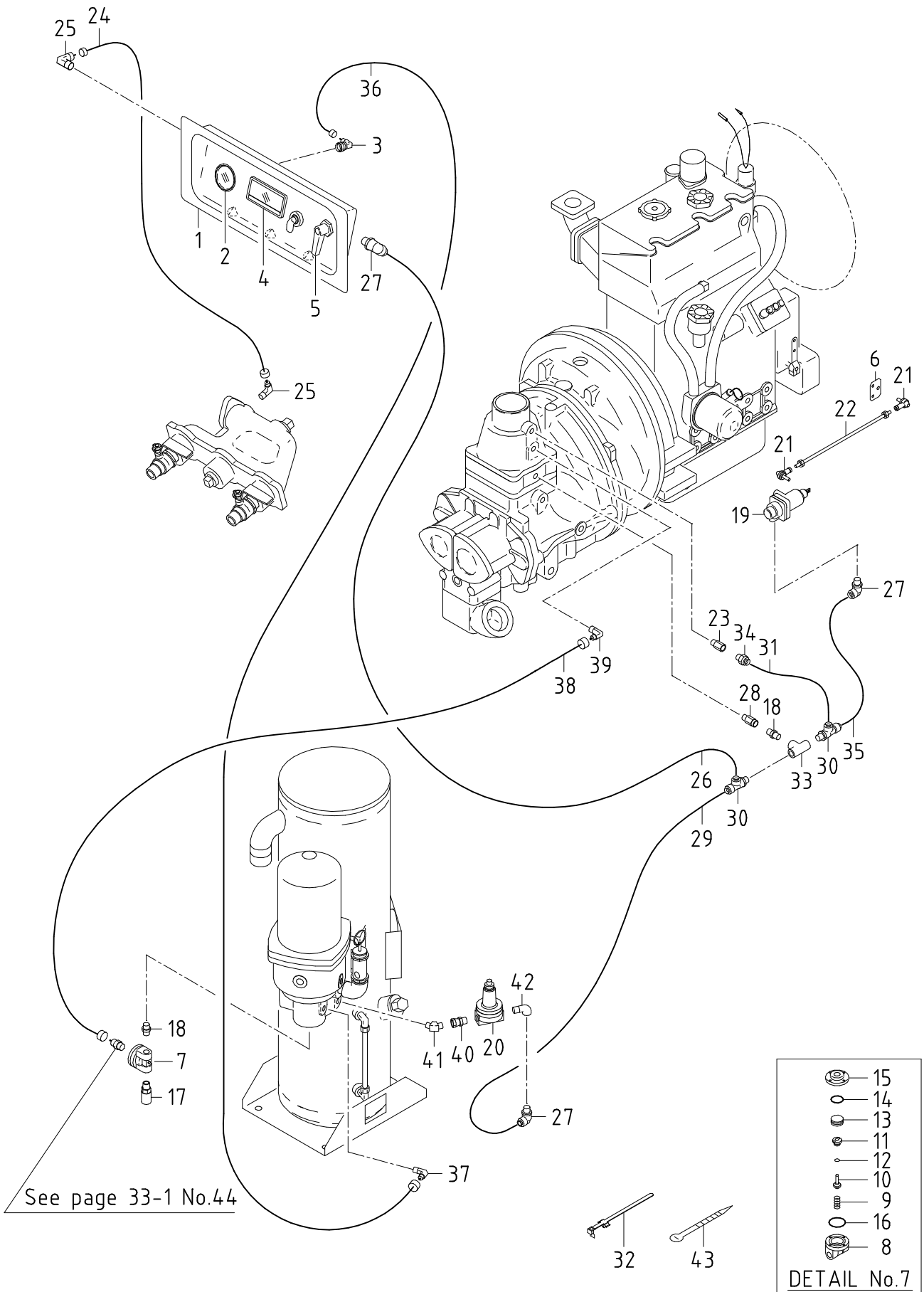
33 - 00 RECEIVER, SEPARATOR & SERVICE HEADER

見出番号 Ref. NO.	部品番号 Part NO.	互換性 Inter- change ability	部 品 名 称 Part Name	数量 Q'ty	変 更 C/H	備 考 Remarks
------------------	------------------	------------------------------------	----------------------	------------	------------	----------------

44	03734 20020		Nipple	ニップル	1	37B
44	03734 21020		Nipple elbow	ニップル エルボ	1	37BC
45	03734 46108		Nipple	ニップル	1	37BC
46	03620 41002		Plug	プラグ	1	

35 - 00 SERVICE HEADER GROUP サービス ヘッダ グループ

71	35200 15200		Safety valve ass'y	安全弁	1	
72	03731 20006		Elbow	エルボ	1	
73	03731 42006		Nipple	ニップル	1	
74	03731 31012		Tee	チー	1	
75	03731 42003		Nipple	ニップル	1	
76	03735 13003		Valve	バルブ	1	
77	35100 45000		Air manifold	エア マニホールド	1	
	02201 08020		Flange bolt	フランジ 付ボルト	4	
78	35421 07400		Air valve	エア バルブ	2	
79	03620 41008		Plug	プラグ	2	
80	35320 02000		Orifice	オリフィス	1	
	02249 08035		Bolt, w/w	ワッシャ付ボルト	2	
81	03402 20042		O-ring	O-リング	1	
82	03731 41006		Nipple	ニップル	1	
83	37160 88010		Pipe	パイプ	1	37B
84	03734 43080		Nipple	ニップル	2	37B
85	03731 20008		Elbow	エルボ	1	37B



36 - 00 AIR LINE

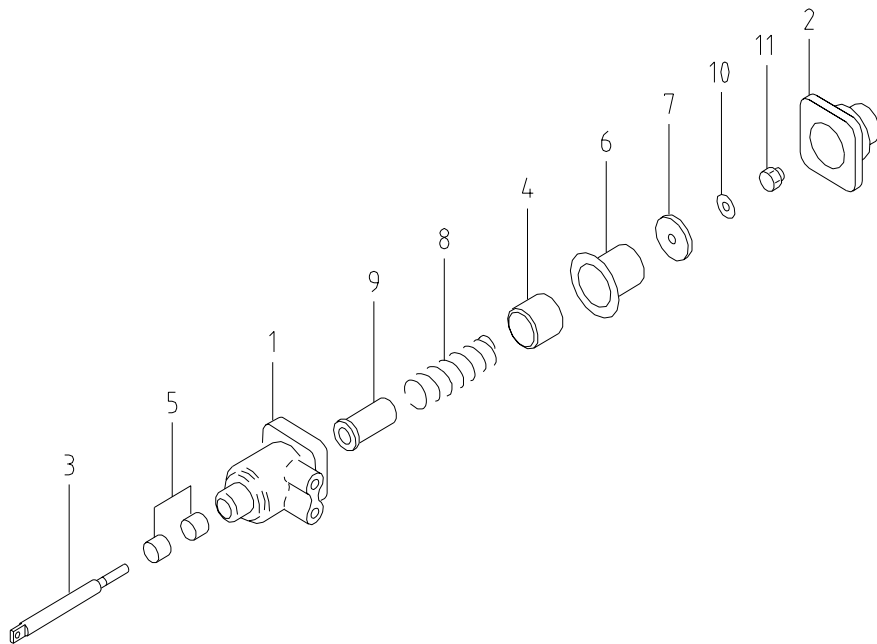
見出番号 Ref. NO.	部品番号 Part NO.	互換性 Inter- change ability	部 品 名 称 Part Name	数量 Q'ty	変 更 C/H	備 考 Remarks
	36 - 00		CONTROL GROUP			コントロール グループ
1	36110 92100		Instrument panel	1		1
1 -1	36110 95300	B	Instrument panel	1	M79	
	02915 00006		Hexagon flange nut	8		
2	36141 15503		Gauge (air press.)	1		
	36131 03100	D	Cushion rubber	1	M118	
3	36152 02500		Bushing	1		
4	36100 07200		Instrument panel	1		
5	35421 01600		Air valve	1		
6	36221 03300		Lever	1		
	02138 05020		Bolt	2		
	02915 00005		Hexagon flange nut	2		
7	36600 03501		Auto (vacuum)-relief valve ass'y	1		Const. No. 8~16
8	36610 00401		Body	1		
9	22144 10600		Spring	1		
10	36429 00801		Needle valve	1		
11	36428 00700		Valve seat	1		
12	03402 25008		O-ring	1		
13	36623 00800		Piston	1		
14	03402 25021		O-ring	1		
15	36621 01401		Cover	1		
	02270 04012		Socket bolt	4		
16	21221 02100		O-ring	1		
17	35440 01702		Silencer	1		
18	03731 42002		Nipple	2		
19	36400 18901		Regulator ass'y	1		
	02238 08020		Bolt, w/w	2		
	03116 12008		Plain washer	2		
20	36400 19000		Regulator ass'y	1		
21	36230 00600		Rod end ass'y	2		
	02915 20006		Nut, w/w	2		
22	02832 08054		Rod	1		
	02912 08008		Nut	2		
23	37189 01400		Bushing	1		
24	03840 30031		Nylon tube	1		
25	03734 21032		Nipple elbow	2		
26	03890 20056		Nylon tube	1		
27	03734 65020		Nipple elbow	3		
28	22200 15601		Check valve ass'y	1		
29	03890 20060		Nylon tube	1		
	44463 11900		Tube	1		
30	03734 67020		Tee nipple	2		
31	03890 20018		Nylon tube	1		
32	37181 03600		Clip	1		
33	03731 30002		Tee	1		
34	03734 64020		Nipple	1		
35	03890 20028		Nylon tube	1		
36	03840 15084		Nylon tube, w/n	1		
	44463 10300		Tube	1		
37	03734 21015		Nipple elbow	1		
38	03840 20040		Nylon tube, w/n	1		
39	03734 21020		Nipple elbow	1		

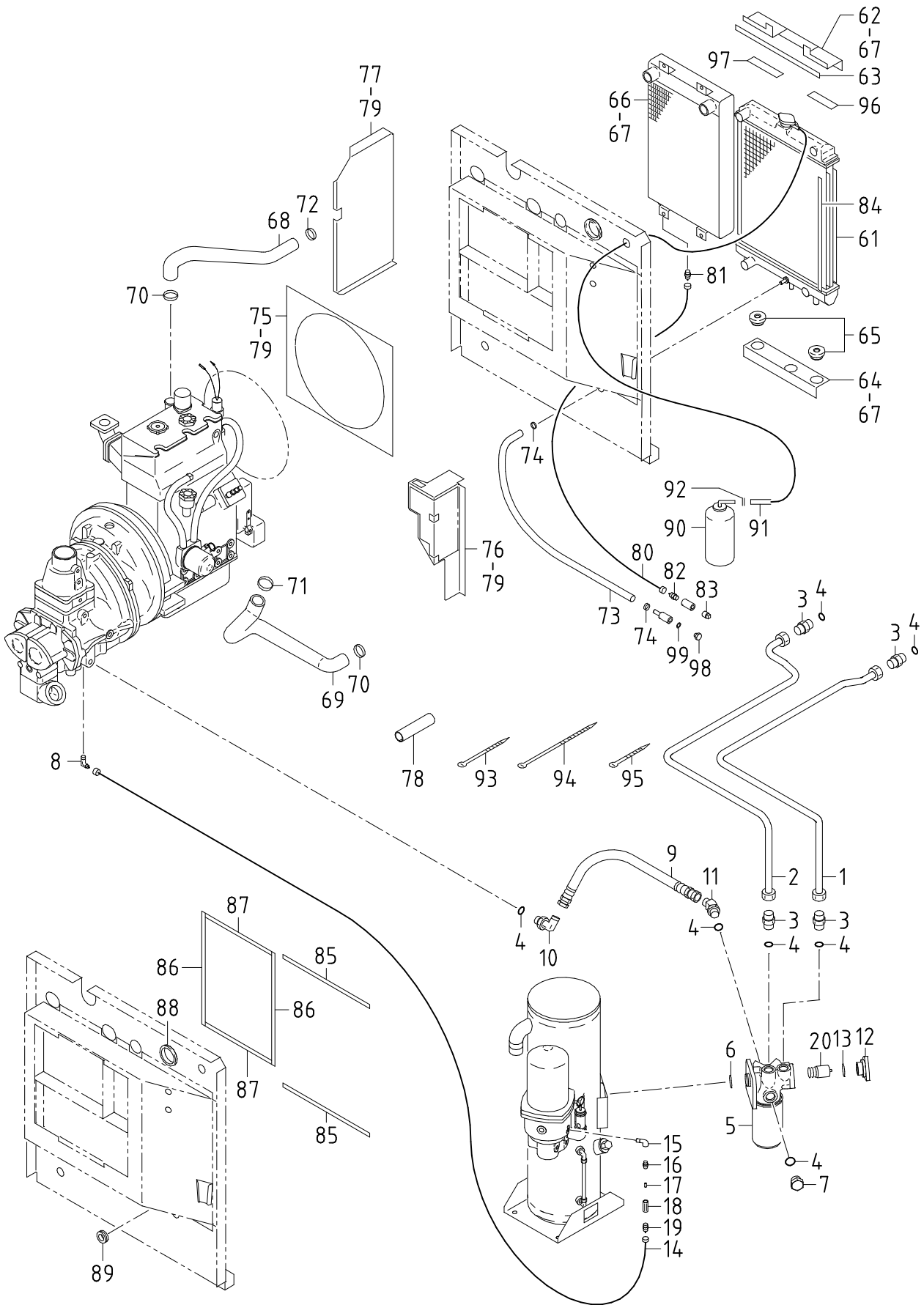
36 - 00 AIR LINE

見出番号 Ref. NO.	部品番号 Part NO.	互換性 Inter- change ability	部 品 名 称 Part Name		数量 Q'ty	変 更 C/H	備 考 Remarks
40	86183 01500		Joint	ジョイント	1		
41	03734 45002		Nipple elbow	ニップル エルボ	1		
42	03731 21002		Elbow	エルボ	1		
43	03425 00001		Vinyl clip	ビニール クリップ	4		

36 - 01 REGULATOR

見出番号 Ref. NO.	部品番号 Part NO.	互換性 Inter- change ability	部 品 名 称 Part Name	数量 Q'ty	変 更 C/H	備 考 Remarks
	36400 18901		Regulator ass'y レギュレータ			
1	36421 03600		Body ボディ	1		
2	36422 01501		Cap キャップ	1		
	02283 06025		Socket bolt ソケット ボルト	4		
	03115 40006		Spring washer スプリング ワッシャ	4		
3	22152 04900		Shaft シャフト	1		
4	22130 05500		Piston ピストン	1		
5	23124 10300		Bushing ブッシング	2		
6	36437 01500		Diaphragm ダイアフラム	1		
7	36435 01400		Washer ワッシャ	1		
8	22144 12800		Spring スプリング	1		
9	31144 09800		Spacer スペーサ	1		
10	34232 00300		Gasket ガasket	1		
11	02914 60008		Locking nut ロッキング ナット	1		



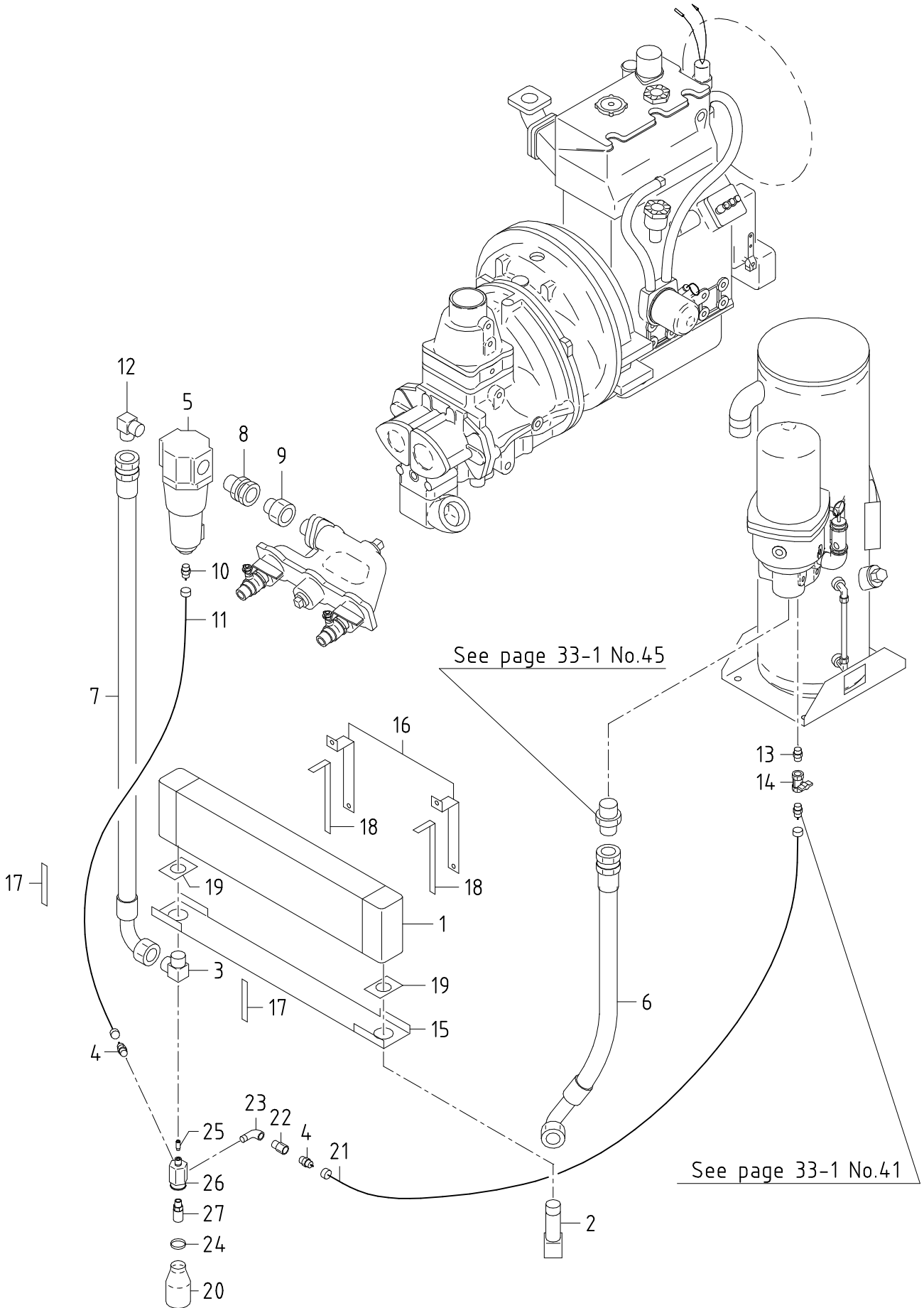


37 - 00 OIL LINE & COOLING

見出番号 Ref. NO.	部品番号 Part NO.	互換性 Inter- change ability	部 品 名 称 Part Name	数量 Q'ty	変 更 C/H	備 考 Remarks
	37 - 00		OIL LINE GROUP			オイル ライン グループ
1	37112 45401		Pipe	1		パイプ
2	37114 21302		Pipe	1		パイプ
3	03734 75060		Nipple	4		ニップル
4	03402 25024		O-ring	7		O-リング
5	37400 13000		Oil filter ass'y	1		オイル フィルタ
5	37400 12900		Oil filter ass'y	1		オイル フィルタ
	37410 00500		Filter complete (Incl. relief valve)	1		フィルタ コンプレット
	37438 05201		Filter cartridge	1		フィルタ カートリッジ
	02238 08030		Bolt, w/w	4		ワッシャ付ボルト
	03116 12008		Plain washer	4		プレーン ワッシャ
6	03402 25040		O-ring	1		O-リング
7	37430 00900		Plug	1		プラグ
8	03734 21020		Nipple elbow	1		ニップル エルボ
9	37160 92700		Pipe	1		パイプ
10	03734 85060		Nipple elbow	1		ニップル エルボ
11	03734 84060		Nipple elbow	1		ニップル エルボ
12	37215 02602		Cover	1		カバー
	02238 08025		Bolt, w/w	3		ワッシャ付ボルト
	03116 12008		Plain washer	3		プレーン ワッシャ
13	03402 15060		O-ring	1		O-リング
14	03841 20054		Nylon tube, w/n	1		ナット付ナイロンチューブ
	44463 07700		Tube	1		チューブ
14 -1	03841 20064	B	Nylon tube, w/n	1	M49-1	ナット付ナイロンチューブ
	44463 03400	B	Tube	1	M49-1	チューブ
15	03731 21002		Elbow	1		エルボ
16	22200 07400		Check valve ass'y	1		チェック バルブ
16 -1	22200 17200	A	Check valve ass'y	1	M139	チェック バルブ
17	36580 00200		Filter	1		フィルタ
18	37460 03200		Orifice	1		オリフィス
19	03734 20201		Nipple	1		ニップル
20	37231 02100		Pellet ass'y	1		ペレット
	38 - 00		COOLING GROUP			クーリング グループ
61	38100 41200		Radiator	1		ラジエータ
	38410 05700		Cap	1		キャップ
62	38420 83900		Bracket	1		ブラケット
63	03407 67313		Seal rubber	1		シール ラバー
64	38420 76500		Bracket	1		ブラケット
65	31131 04900		Rubber, vibration isolator	2		ラバー
66	38200 37700		Oil cooler	1		オイルクーラ
67	02201 08020		Flange bolt	8		フランジ付ボルト
68	38524 63501		Hose	1		ホース (upper)
69	38524 63600		Hose	1		ホース (lower)
70	03511 20045		Hose clip	2		ホースクリップ
71	03511 20050		Hose clip	1		ホースクリップ
72	03511 20040		Hose clip	1		ホースクリップ
73	03611 08046		Hose	1		ホース

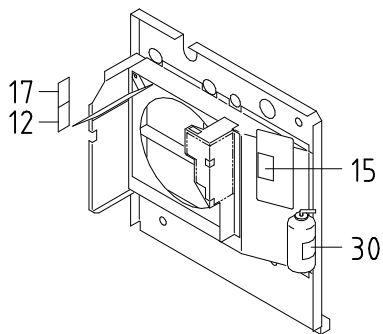
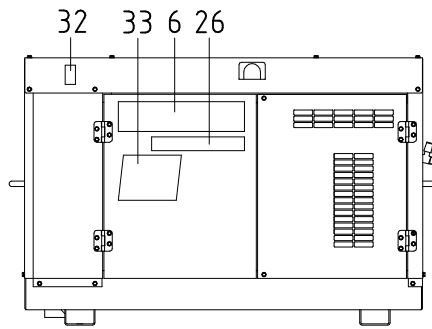
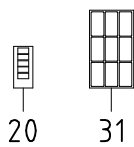
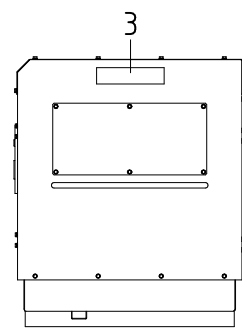
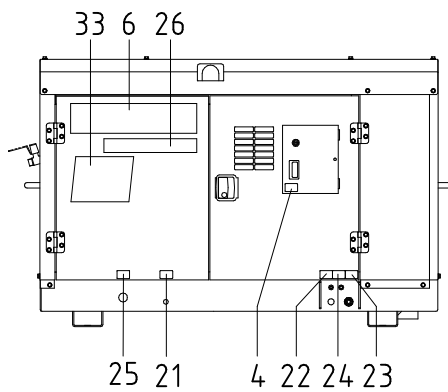
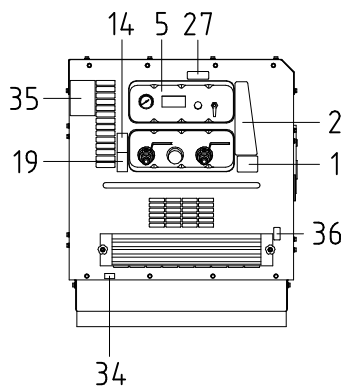
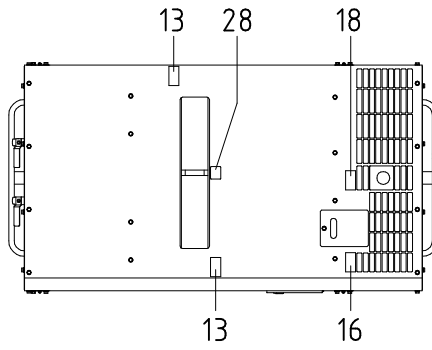
37 - 00 OIL LINE & COOLING

見出番号 Ref. NO.	部品番号 Part NO.	互換性 Inter- change ability	部 品 名 称 Part Name		数量 Q'ty	変 更 C/H	備 考 Remarks
74	03511 40018		Hose clip	ホースクリップ	2		
75	38440 95200		Shroud, fan	ファン シュラウド	1		
75 -1	38440 03910	A	Shroud, fan	ファン シュラウド	1	M17	
76	38450 71901		Guard, fan	ファン ガード	1		
77	38450 70000		Guard, fan	ファン ガード	1		
78	43322 04400		Cushion	クッション	1		
79	02248 06012		Bolt, w/w	ワッシャ付ボルト	17		
80	03841 30094		Nylon tube, w/n	ナット付ナイロン チューブ	1		
81	03734 20030		Nipple	ニップル	1		
82	03734 20032		Nipple	ニップル	1		
83	03620 41002		Plug	プラグ	1		
84	03407 67413		Seal rubber	シール ラバー	2		
85	03407 66941		Seal rubber	シール ラバー	2		
86	03407 66932		Seal rubber	シール ラバー	2		
87	03407 66940		Seal rubber	シール ラバー	2		
88	03403 00703		Grommet	グロメット	1		
89	03403 00303		Grommet	グロメット	3		
90	38590 01300		Reserve tank ass'y	リザーブ タンク	1		
91	38594 04400		Hose	ホース	1		
92	03511 40016		Hose clip	ホースクリップ	2		
93	03425 00005		Vinyl clip	ビニールクリップ	2		
94	03425 00003		Vinyl clip	ビニールクリップ	3		
95	03425 00001		Vinyl clip	ビニールクリップ	1		
96	03407 67307		Seal rubber	シール ラバー	1		
97	03407 67312		Seal rubber	シール ラバー	1		
98	03620 20010		Plug	プラグ	1		
99	03407 14010		Gasket	ガスケット	1		

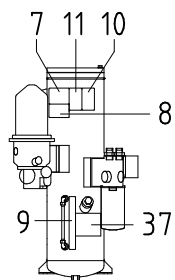


38 - 00 COOLING (WITH AFTER COOLER)

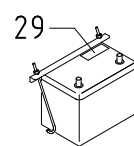
見出番号 Ref. NO.	部品番号 Part NO.	互換性 Inter- change ability	部 品 名 称 Part Name	数量 Q'ty	変 更 C/H	備 考 Remarks
	38 - 00		COOLING GROUP			クーリング グループ
1	38900 05700		After cooler	1		アフタクーラ
2	03734 44108		Nipple elbow	1		ニップル エルボ
3	37741 01501		Elbow	1		エルボ
4	03734 20032		Nipple	2		ニップル
5	34200 00800		Separator ass'y	1		セパレータ
	34543 00200		O-ring	1		Oリング
6	37160 31020		Pipe	1		パイプ
7	37160 31220		Pipe	1		パイプ
8	86183 00300		Joint	1		ジョイント
9	86183 02500		Joint	1		ジョイント
10	03734 20301		Nipple	1		ニップル
11	03841 30046		Nylon tube, w/n	1		ナット付ナイロン チューブ
12	03734 44008		Nipple elbow	1		ニップル エルボ
13	03731 42002		Nipple	1		ニップル
14	03735 13002		Valve	1		バルブ
15	38860 27700		Bracket	1		ブラケット
16	38860 27500		Bracket	2		ブラケット
	02201 08020		Flange bolt	4		フランジ 付ボルト
17	03407 66956		Seal rubber	2		シール ラバー
18	03407 66935		Seal rubber	2		シール ラバー
19	38465 14700		Cushion rubber	2		クッション ラバー
20	38466 08400		Pipe	1		パイプ
21	03841 30073		Nylon tube, w/n	1		ナット付ナイロン チューブ
	44463 07600		Tube	1		チューブ
22	37189 01100		Bushing	1		ブッシング
23	03731 28002		Elbow	1		エルボ
24	03511 20040		Hose clip	1		ホース クリップ
25	37580 01900		Strainer	1		ストレーナ
26	37731 06900		Nipple	1		ニップル
27	35440 03400		Silencer	1		サイレンサ
	OPNPC 14500		AFTER COOLER PIPING SET			アフタクーラ パイピング セット Const. No. 3, 7 & 12
3	37741 03000		Elbow	1		(Nickel plating)
7	37160 57820		Pipe	1		
12	37741 02900		Elbow	1		(Nickel plating)



FAN SHROUD



RECEIVER TANK



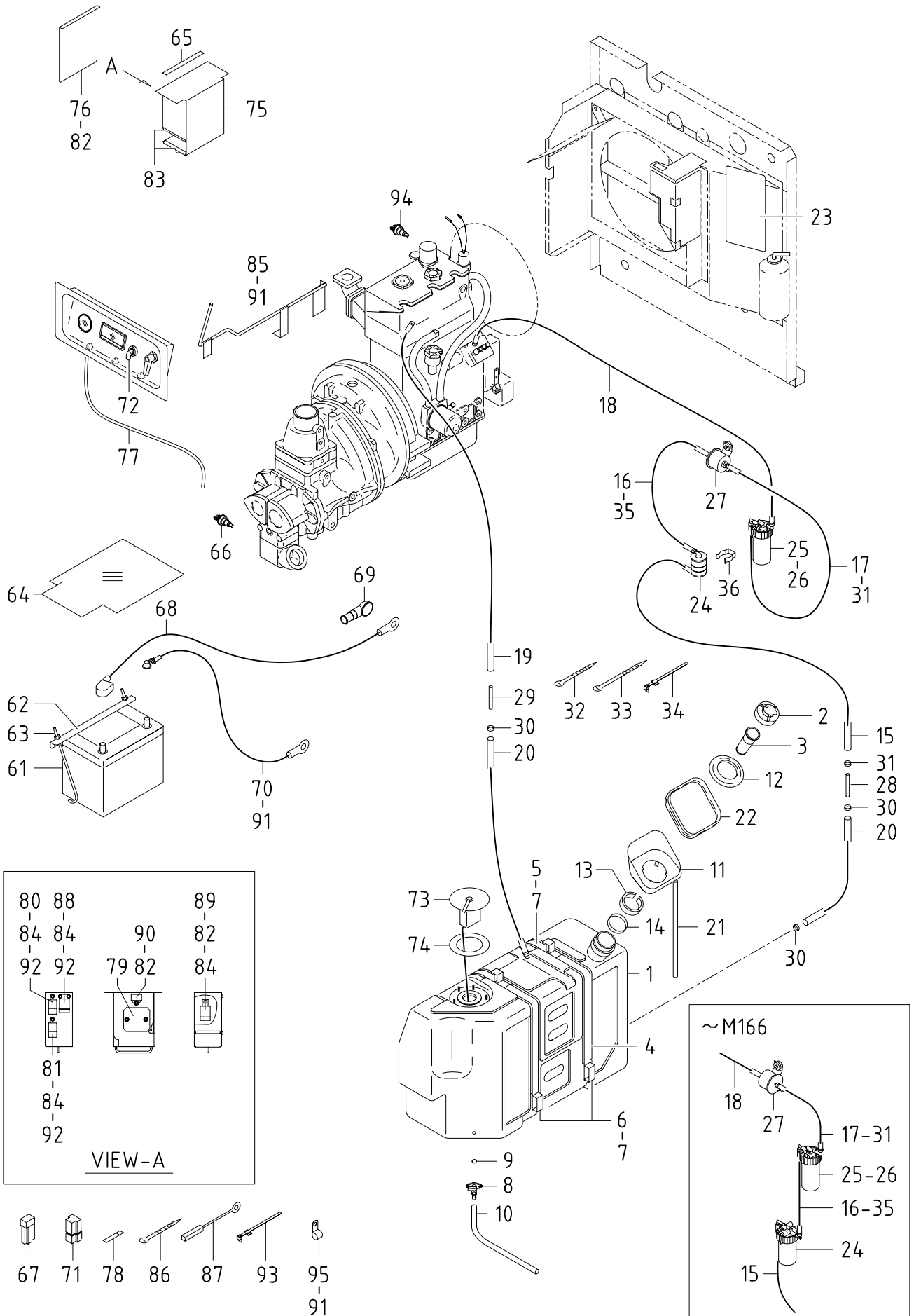
BATTERY

39 - 00 NEME PLATE

見出番号 Ref. NO.	部品番号 Part NO.	互換性 Inter- change ability	部 品 名 称 Part Name	数量 Q'ty	変 更 C/H	備 考 Remarks
	39 - 00		ACCESSORY GROUP			アクセサリ グループ
	39600 04531		Instruction manual			取扱説明書
	39615 04100		Instruction manual			取扱説明書(Eng.)
	39616 02700		Parts catalog			パーツカタログ(Eng.)
1	39103 14210		Plate(SER. NO.)	1		プレート
	03260 03010		Blind rivet	4		リベット
2	39153 57600		Plate(start-stop)	1		プレート
3	39178 35930		Plate(FS CURTIS)	1		プレート
4	39178 04620		Plate(diesel fuel)	1		プレート
5	39178 43030		Plate(in-pane)	1		プレート
6	39178 36830		Plate(FS CURTIS)	2		プレート
7	39147 00602		Plate(genuine oil)	1		プレート
8	39176 74600		Plate(cantion, strainer)	1		プレート
9	39178 81420		Plate(oil level)	1		プレート
10	39176 69800	Z	Plate (warning, compressed air)	1		プレート
11	39176 69700	Z	Plate(caution, fire)	1		プレート
12	39176 73800	Z	Plate (caution, fan-belt)	1		プレート
13	39176 35400		Plate(No lifting)	2		プレート
14	39176 73600	Z	Plate (danger, compressed air)	1		プレート
15	39176 73500	Z	Plate (warning, cooling fan)	1		プレート
16	39176 69600	Z	Plate (caution, radiator cap)	1		プレート
17	39176 69500	Z	Plate (caution, high temp.)	1		プレート
18	39176 73300	Z	Plate (warning, exhaust gases)	1		プレート
19	39176 73400	Z	Plate (warning, compressed air)	1		プレート
20	39173 00601		Plate, complete	1		プレート(1セット) Const. No. 21~25
21	39189 16400	Z	Plate(fuel drain)	1		プレート
22	39189 16500	Z	Plate(radiator drain)	1		プレート
23	39189 16600	Z	Plate(eng. oil drain)	1		プレート
24	39189 16700	Z	Plate (oil cooler drain)	1		プレート
25	39189 16800	Z	Plate (receiver tank drain)	1		プレート
26	39178 43930		Plate(FAC-37B)	2		プレート 37B
26	39178 62930		Plate(FAC-37BC)	2		プレート 37BC
27	39178 19030		Plate(caution, stop)	1		プレート
28	39176 69300		Plate(lift position)	1		プレート
29	39176 50000		Plate(warning, battery)	1		プレート
30	39178 25210		Plate(LLC)	1		プレート
31	39173 04200		Plate, complete	1		プレート(1セット) Const. No. 10~12
32	39176 69500		Plate (caution, high temp.)	1		プレート & 14~19

39 - 00 NEME PLATE

見出番号 Ref. NO.	部品番号 Part NO.	互換性 Inter- change ability	部 品 名 称 Part Name	数量 Q'ty	変 更 C/H	備 考 Remarks
33	39178 75120		Plate(A.C) プレート	2		37BC
34	39189 16100		Plate(drain, air) プレート	1		37BC
35	39176 91900		Plate(notice) プレート	1		37BC
36	39176 92000		Plate(open-close) プレート	1		37BC
37	39176 02410		Plate (drain warming valve) プレート	1		37BC



43 - 00 FUEL LINE & ELECTRIC

見出番号 Ref. NO.	部品番号 Part NO.	互換性 Inter- change ability	部 品 名 称 Part Name	数量 Q'ty	変 更 C/H	備 考 Remarks
	43 - 00		FUEL GROUP			フュエル グループ
1	43100 45802		Fuel tank	1		フュエル タンク
2	43220 02200		Cap	1		キャップ
3	43210 01700		Strainer	1		ストレーナ
4	43322 06700		Cushion	4		クッション
5	43310 24600		Belt	2		ベルト
6	43310 24701		Belt	2		ベルト
6 -1	43310 29500	B	Belt	2	M165	
	02138 08035	C	Bolt	2	M165	
	02168 08070	D	Bolt	2	M165	
	03115 02008		Spring washer	2		スプリング ワッシャ
	03116 12008		Plain washer	2		プレーン ワッシャ
	02915 00008		Hexagon flange nut	2		フランジ 付ナット
7	02201 08020		Flange bolt	4		フランジ 付ボルト
8	35421 05500		Air valve	1		エアバルブ
	02248 06012		Bolt, w/w	2		ワッシャ付ボルト
9	03402 25014		O-ring	1		Oリング
10	03600 08012		Hose	1		ホース
11	43440 04300		Cover	1		カバー
12	43442 00700		Cushion rubber	1		クッション ラバー
13	43442 00800		Cushion rubber	1		クッション ラバー
14	03511 20080		Hose clip	1		ホース クリップ
15	03600 08050		Hose	1		ホース
16	03600 08006		Hose	1		ホース
16 -1	03600 08028	B	Hose	1	M166	
17	03600 08013		Hose	1		ホース
17 -1	03570 08060	B	Hose	1	M166	
18	03570 08038		Hose	1		ホース
18 -1	03570 08057	B	Hose	1	M166	
	03511 10020		Hose clip	2		ホース クリップ
19	43526 06000		Hose	1		ホース
	06540 10040		Corrugated tube	1		コルゲート チューブ
20	03600 09012		Hose	2		ホース
21	03600 09048		Hose	1		ホース
22	03407 67201		Seal rubber	1		シール ラバー
23	43340 27800		Bracket	1		ブラケット
23 -1	43340 32400	B	Bracket	1	M166	
	02248 06016		Bolt, w/w	3		ワッシャ付ボルト
24	43550 01200		Sedimenter	1		セジメンタ (SHIBAURA 130306300)
						(Element: SHIBAURA 130366110) (O-ring: SHIBAURA 052100440)
	02138 08070	C	Bolt	1	M166	
	03115 02008	C	Spring washer	1	M166	
	03116 12008	C	Plain washer	1	M166	
24 -1	43540 08000	B	Fuel filter	1	M166	(SHIBAURA 130306132)
25	43540 03600		Fuel filter	1		(SHIBAURA 130306340)
						(Element: SHIBAURA 360720060) (O-ring: SHIBAURA 052100440)
25 -1	43540 07900	B	Fuel filter	1	M166	(SHIBAURA 130306400)
26	02138 08070		Bolt	1		ボルト
	03115 02008		Spring washer	1		スプリング ワッシャ
	03116 12008		Plain washer	1		プレーン ワッシャ
27	43650 01500		Fuel pump	1		フュエル ポンプ (SHIBAURA 130506240)
28	43525 01800		Pipe	1		パイプ

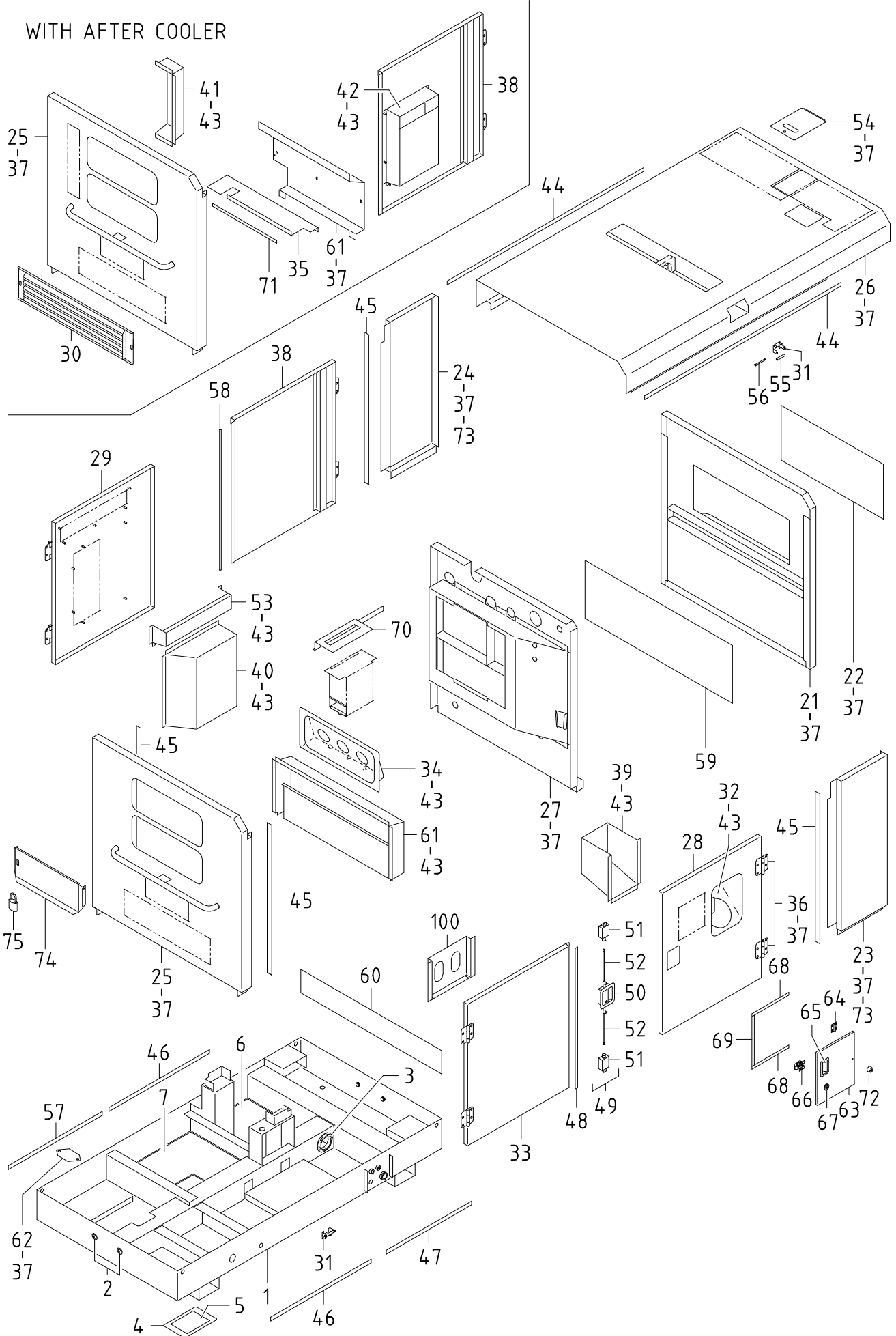
43 - 00 FUEL LINE & ELECTRIC

見出番号 Ref. NO.	部品番号 Part NO.	互換性 Inter- change ability	部 品 名 称 Part Name	数量 Q'ty	変 更 C/H	備 考 Remarks
29	43525 02300		Pipe	パイプ	1	
30	03511 40020		Hose clip	ホースクリップ	4	
30 -1	03511 10016	A	Hose clip	ホースクリップ	4	M166
31	03511 40016		Hose clip	ホースクリップ	4	
31 -1	03511 10013	A	Hose clip	ホースクリップ	4	M166
32	03425 00001		Vinyl clip	ビニールクリップ	2	
33	03425 00005		Vinyl clip	ビニールクリップ	2	
34	37181 03600		Clip	クリップ	1	
34 -1	37181 03600	Q	Clip	クリップ	2	M166
35	03511 40016		Hose clip	ホースクリップ	2	
35 -1	03511 10013	A	Hose clip	ホースクリップ	2	M142
36	43340 32700	D	Bracket	ブラケット	1	M166
	52744 01100	D	Washer	ワッシャ	1	M166
44 - 00 ELECTRIC GROUP エレクトリックグループ						
61	44210 08200	Y	Battery (G&YU)	バッテリー	1	(85D26R)
61	44210 06600	Y	Battery (DELKOR)	バッテリー	1	(80D26R)
62	44220 08000		Cover	カバー	1	
63	44243 04300		Holder	ホルダ	2	
	02915 00006		Hexagon flange nut	フランジ付ナット	2	
64	44220 22800		Cover	カバー	1	
65	03407 65027		Seal rubber	シールラバー	1	
66	44334 16500		Thermo switch	吐出温スイッチ	1	
67	44470 01600		Fuse box	ヒューズボックス	1	
	46934 03200		Fuse (10A)	ヒューズ	1	
68	07835 25080		Cable (+)	ケーブル	1	
68 -1	07835 25100	A	Cable (+)	ケーブル	1	M20
	44462 05500		Insulator (red)	インシュレータ	1	
	06540 15070	D	Corrugated tube	コルゲートチューブ	1	M18
	06540 15090	A	Corrugated tube	コルゲートチューブ	1	M20
69	44462 00800		Insulator	インシュレータ	1	
70	07838 51035		Cable (-)	ケーブル	1	
71	46921 02300		Silicon rectifier	ダイオード	1	
72	44322 07200		Starter switch	スタータスイッチ	1	
	52739 00600		Key	キー	2	
73	36159 02202		Sending unit	センディングユニット	1	Incl. No. 74
	02915 00005		Hexagon flange nut	フランジ付ナット	5	
74	36153 01600		Gasket	ガスケット	1	
75	44250 17411		Bracket	ブラケット	1	
	02201 08020		Flange bolt	フランジ付ボルト	2	
76	44260 29500		Cover	カバー	1	
77	44490 24337		Wiring harness	ワイヤハーネス	1	
78	03424 80018		Clip	クリップ	2	
79	44323 06900		Regulator	レギュレータ	1	(SHIBAURA 185516180)
	02138 06025		Bolt	ボルト	2	
	03115 02006		Spring washer	スプリングワッシャ	2	
	03116 12006		Plain washer	プレーンワッシャ	2	
80	44346 12700		Relay (safety)	リレー	1	(SHIBAURA 185206220)
81	44346 06300		Relay (solenoid)	リレー	1	(SHIBAURA 185206300)
81 -1	44346 15800	A	Relay (solenoid)	リレー	1	M176 (SHIBAURA 185206480)

43 - 00 FUEL LINE & ELECTRIC

見出番号 Ref. NO.	部品番号 Part NO.	互換性 Inter- change ability	部 品 名 称 Part Name	数量 Q'ty	変 更 C/H	備 考 Remarks
82	02201 06016		Flange bolt	フランジ付ボルト	4	
83	03407 66709		Seal rubber	シールラバー	2	
84	02915 00006		Hexagon flange nut	フランジ付ナット	5	
85	44290 35901		Guide	ガイド	1	
86	03425 00001		Vinyl clip	ビニールクリップ	15	
87	44363 00700		Fusible link	ヒューズブルリンク	1	(SHIBAURA 385603370)
88	44346 14800		Relay (glow)	リレー	1	(SHIBAURA 185206410)
89	44346 12500		Relay (glow)	リレー	1	(SHIBAURA 385870960)
90	46948 00700		Surge absorber (Varistor)	バリスタ	1	(SHIBAURA 185596050)
91	02201 10020		Flange bolt	フランジ付ボルト	2	
91-1	02201 10020	Q	Flange bolt	フランジ付ボルト	3	M20
92	02248 06016		Bolt, w/w	ワッシャ付ボルト	4	
93	37181 03600		Clip	クリップ	4	
94	44334 17500	D	Thermo switch	水温スイッチ	1	M16
95	37181 05000	D	Clip	クリップ	1	M20

WITH AFTER COOLER



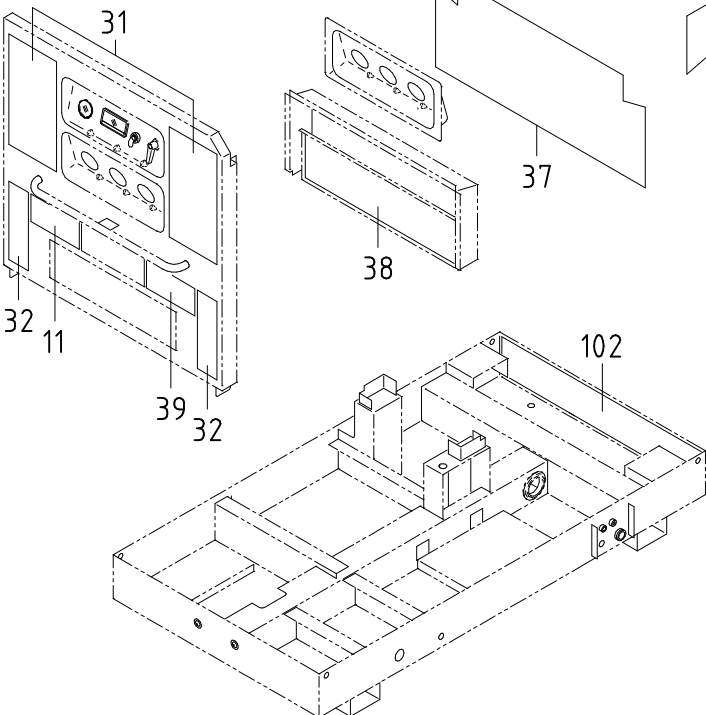
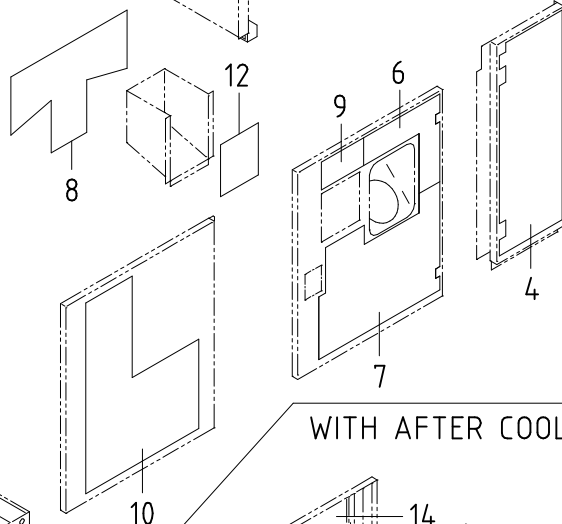
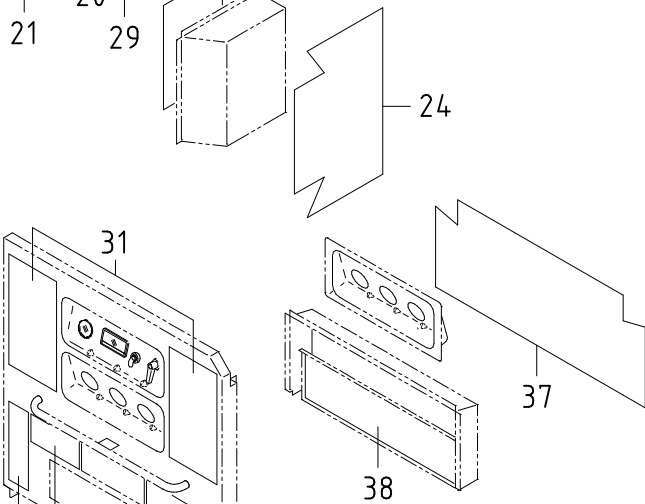
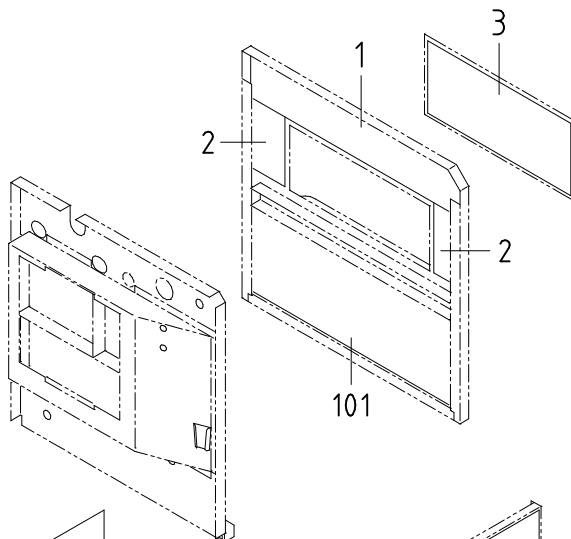
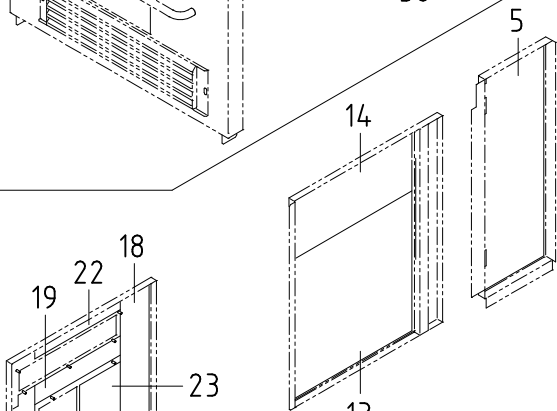
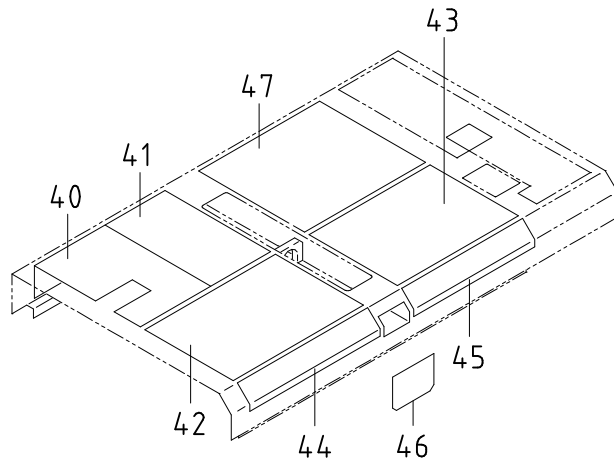
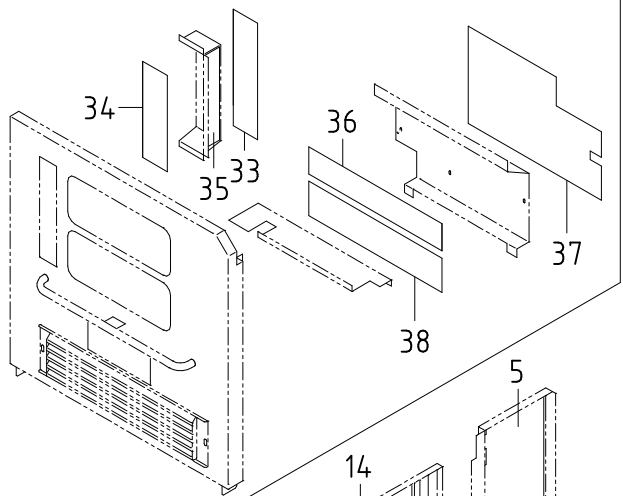
51 - 00 FRAME & BONNET

見出番号 Ref. NO.	部品番号 Part NO.	互換性 Inter- change ability	部 品 名 称 Part Name	数量 Q'ty	変 更 C/H	備 考 Remarks
51 - 00 FRAME GROUP フレームグループ						
1	51100 81931		Frame	1		
2	03403 10017		Grommet	4		
3	03402 00603		Eyelet ring	1		
4	52350 89010		Cover	1		
	02201 08020		Flange bolt	2		
5	52923 18800		Lining	1		
6	52943 16700		Lining	1		
7	52943 16800		Lining	1		
52 - 00 BONNET GROUP ボンネットグループ						
21	52100 75111		Cover	1		
22	52350 43812		Cover	1		
23	52100 35920		Cover	1		
24	52100 36020		Cover	1		
25	52100 37020		Cover	1		37B
25	52100 30420		Cover	1		37BC
26	52300 22321		Top cover	1		
27	52350 00120		Cover	1		
27 -1	52350 51820	B	Cover	1	M166	
28	52450 73420		Door	1		
29	52450 68420		Door	1		
	02201 08040		Flange bolt	2		
30	52230 42500		Cover	1		37BC
	52640 02500		Bolt (cap)	2		37BC
	02191 08025		Bolt	2		37BC
31	52750 25501		Bracket	2		
	02914 20006		Cap nut	4		
	03116 12006		Plain washer	4		
32	52220 13400		Cover	1		
33	52450 68320		Door	1		
34	52100 13620		Cover	1		
35	52800 96600		Duct	1		37BC
	02201 06016		Flange bolt	3		37BC
36	52480 13200		Hinge	8		
36 -1	52480 14800	A	Hinge	8	M208	
37	02201 08020		Flange bolt	97		37B
37	02201 08020		Flange bolt	99		37BC
38	52450 73520		Door	1		37B
38	52450 68620		Door	1		37BC
39	52800 96800		Duct	1		
40	52800 93300		Duct	1		
41	52800 93201		Duct	1		37BC
42	52800 94400		Duct	1		37BC
43	02915 00006		Hexagon flange nut	28		37B
43	02915 00006		Hexagon flange nut	30		37BC
44	03407 66864		Seal rubber	2		
45	03407 64022		Seal rubber	4		

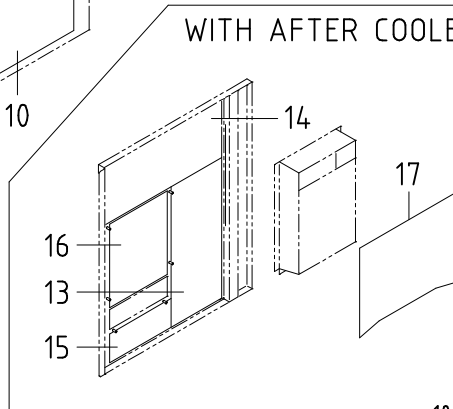
51 - 00 FRAME & BONNET

見出番号 Ref. NO.	部品番号 Part NO.	互換性 Inter- change ability	部 品 名 称 Part Name	数量 Q'ty	変 更 C/H	備 考 Remarks
46	03407 64639		Seal rubber	シール ラバ -	2	
47	03407 64605		Seal rubber	シール ラバ -	1	
48	03407 66818		Seal rubber	シール ラバ -	1	
49	52710 04500		Latch ass'y	ラッチ	1	Const. No. 50~52
	02345 64012		Screw	スクリュ	8	
	52739 03300		Key	キー	2	
50	52731 02601		Handle	ハンドル	1	
51	52711 00600		Latch	ラッチ	2	
52	52734 07400		Bar	バ -	2	
53	52800 92800		Duct	ダクト	1	
54	52350 05121		Cover	カバー	1	
55	52736 01300		Spacer	スペーサ	2	
56	52734 07300		Bar	バ -	2	
	03413 30040		E-ring	E-リング	2	
57	03407 64623		Seal rubber	シール ラバ -	1	
58	03407 66710		Seal rubber	シール ラバ -	1	
59	52965 24200		Lining	ライニング	1	
60	52965 24300		Lining	ライニング	1	
61	52800 96700		Duct	ダクト	1	37B
61	52800 96500		Duct	ダクト	1	37BC
62	38860 20301		Cover	カバー	1	37B
63	52400 61610		Side cover	サイド カバ -	1	
63 -1	52400 00720	B	Side cover	サイド カバ -	1	M161
64	52312 03300		Hinge	ヒンジ	2	
	02305 64006		Screw	スクリュ	4	(side cover side)
	02305 64012		Screw	スクリュ	4	(door side)
65	52730 16400		Handle	ハンドル	1	
66	52710 00700		Latch ass'y	ラッチ	1	
	02345 64016		Screw	スクリュ	2	
	03115 02004		Spring washer	スプリング ワッシャ	2	
	03116 12004		Plain washer	プレーン ワッシャ	2	
	03116 12005	D	Plain washer	プレーン ワッシャ	8	M161
67	52723 00700		Lock	ロック	1	
68	03407 64216	C	Seal rubber	シール ラバ -	2	M161
69	03407 64227	C	Seal rubber	シール ラバ -	1	M161
70	52350 06520		Cover	カバー	1	
71	03407 66943		Seal rubber	シール ラバ -	1	37BC
72	31131 04100	D	Rubber, vibration isolator	ラバ -	1	M161
73	02201 08012		Flange bolt	フランジ 付ボルト	6	
74	52450 41220		Door	ドア	1	
	02138 08030		Bolt	ボルト	2	
	02912 08008		Nut	ナット	4	
	GH245 00600		Washer	ワッシャ	4	
	03116 12008		Plain washer	プレーン ワッシャ	4	
	52744 00900		Washer	ワッシャ	2	
75	52723 00100		Lock ass'y	ロック	1	
39 - 00			ACCESSORY GROUP	アクセサリ グループ		
100	39200 04500		Tool box	ツール ボックス	1	
	02915 00006		Hexagon flange nut	フランジ 付ナット	4	

WITH AFTER COOLER



WITH AFTER COOLER



52 - 00 LINING

見出番号 Ref. NO.	部品番号 Part NO.	互換性 Inter- change ability	部 品 名 称 Part Name		数量 Q'ty	変 更 C/H	備 考 Remarks
	52900 59913		URETHANE FOAM KIT ウレタン フォーム キット (Const. No. 1~14, 18~31 & 37~46)				37B
	52900 57113		URETHANE FOAM KIT ウレタン フォーム キット (Const. No. 1~46)				37BC
1	52919 97920		Lining	ライニング	1		
2	52919 97720		Lining	ライニング	2		
3	52919 96020		Lining	ライニング	1		
4	52939 00740		Lining	ライニング	1		
5	52939 00840		Lining	ライニング	1		
6	52989 13400		Lining	ライニング	1		
6 -1	52989 34700	A	Lining	ライニング	1	M18	
7	52989 13500		Lining	ライニング	1		
7 -1	52989 34800	A	Lining	ライニング	1	M18	
8	52989 13600		Lining	ライニング	1		
9	52988 24800		Lining	ライニング	1		
10	52989 13700		Lining	ライニング	1		
11	52986 08600		Lining	ライニング	1		37B
11	52986 01400		Lining	ライニング	1		37BC
12	52928 26500		Lining	ライニング	1		
13	52988 25200		Lining	ライニング	1		37B
13	52988 22300		Lining	ライニング	1		37BC
14	52926 20500		Lining	ライニング	1		
15	52988 13900		Lining	ライニング	1		37BC
16	52988 22500		Lining	ライニング	1		37BC
17	52989 15100		Lining	ライニング	1		37BC
18	52989 13900		Lining	ライニング	1		
19	52988 22600		Lining	ライニング	1		
20	52988 22700		Lining	ライニング	1		
21	52989 14000		Lining	ライニング	1		
22	52988 25000		Lining	ライニング	1		
23	52988 25100		Lining	ライニング	1		
24	52989 14100		Lining	ライニング	1		
24 -1	52989 22000	B	Lining	ライニング	1	M 8	
25	52928 43400		Lining	ライニング	1		
26	52988 22800		Lining	ライニング	1		
27	52988 22900		Lining	ライニング	1		
28	52989 14200		Lining	ライニング	1		
29	52989 14300		Lining	ライニング	1		
30	52928 43500		Lining	ライニング	1		
31	52986 06900		Lining	ライニング	2		37B
31	52986 06900		Lining	ライニング	1		37BC
32	52986 07000		Lining	ライニング	2		37BC
33	52988 23000		Lining	ライニング	1		37BC
34	52928 43600		Lining	ライニング	1		37BC
35	52989 14400		Lining	ライニング	1		37BC
36	52928 36600		Lining	ライニング	1		37BC
37	52987 05000		Lining	ライニング	1		37B
37	52987 04800		Lining	ライニング	1		37BC
38	52928 44000		Lining	ライニング	1		37B
38	52928 43800		Lining	ライニング	1		37BC
39	52986 08500		Lining	ライニング	1		37B
39	52986 01400		Lining	ライニング	1		37BC

52 - 00 LINING

見出番号 Ref. NO.	部品番号 Part NO.	互換性 Inter- change ability	部 品 名 称 Part Name	数量 Q'ty	変 更 C/H	備 考 Remarks
40	52987 03700		Lining	1		
41	52987 03800		Lining	1		
42	52987 03900		Lining	1		
43	52986 07200		Lining	1		
44	52986 07300		Lining	1		
45	52986 07400		Lining	1		
46	52987 04600		Lining	1		
47	52926 20600		Lining	1		
47 -1	52926 21900	B	Lining	1	M 9	
101	52965 24200		Lining	1		
102	52965 24300		Lining	1		

I N D E X

PART NO.	PAGE	REF. NO.	PART NO.	PAGE	REF. NO.	PART NO.	PAGE	REF. NO.			
02108	14025	31 - 2	6	02280	10045	21 - 4	105	03115	40010	21 - 3	84-1
02135	08025	31 - 3	122	02280	10060	21 - 2	4-2	03115	40010	21 - 4	105
02135	10030	33 - 2	37	02280	10060	21 - 3	72-1	03116	12004	51 - 3	66
02135	10035	21 - 4	104	02280	10100	21 - 2	10-2	03116	12005	51 - 3	66
02136	10030	31 - 3	122	02280	10100	21 - 3	84-1	03116	12006	43 - 3	79
02138	05020	36 - 2	6	02282	08025	21 - 3	76-1	03116	12006	51 - 2	31
02138	06025	43 - 3	79	02282	10030	21 - 4	103	03116	12008	33 - 2	31
02138	08030	51 - 3	74	02283	06025	36 - 4	2	03116	12008	36 - 2	19
02138	08035	43 - 2	6-1	02283	08030	33 - 2	39	03116	12008	37 - 2	5
02138	08070	43 - 2	24	02283	10035	33 - 2	33	03116	12008	37 - 2	12
02138	08070	43 - 2	26	02305	64006	51 - 3	64	03116	12008	43 - 2	6-1
02138	12025	31 - 2	5	02305	64012	51 - 3	64	03116	12008	43 - 2	24
02168	08070	43 - 2	6-1	02345	64012	51 - 3	49	03116	12008	43 - 2	26
02191	08025	51 - 2	30	02345	64016	51 - 3	66	03116	12008	51 - 3	74
02201	06016	43 - 4	82	02832	08054	36 - 2	22	03116	12010	31 - 2	35
02201	06016	51 - 2	35	02912	06010	31 - 3	122	03116	12010	33 - 2	37
02201	08012	31 - 2	31-1	02912	08008	36 - 2	22	03116	15010	31 - 3	122
02201	08012	51 - 3	73	02912	08008	51 - 3	74	03260	03010	39 - 2	1
02201	08020	31 - 3	126	02914	20006	51 - 2	31	03307	10040	21 - 3	29
02201	08020	33 - 3	77	02914	60008	36 - 4	11	03307	14050	21 - 4	102
02201	08020	37 - 2	67	02915	00005	36 - 2	6	03316	14028	21 - 2	5-1
02201	08020	38 - 2	16	02915	00005	43 - 3	73	03316	14036	21 - 2	5
02201	08020	43 - 2	7	02915	00006	36 - 2	1-1	03402	00603	51 - 2	3
02201	08020	43 - 3	75	02915	00006	43 - 3	63	03402	10095	21 - 2	9
02201	08020	51 - 2	4	02915	00006	43 - 4	84	03402	10115	21 - 3	74
02201	08020	51 - 2	37	02915	00006	51 - 2	43	03402	15060	33 - 2	40
02201	08020	51 - 2	37	02915	00006	51 - 2	43	03402	15060	37 - 2	13
02201	08040	51 - 2	29	02915	00006	51 - 3	100	03402	15140	33 - 2	34
02201	10020	31 - 2	35	02915	00008	31 - 3	130	03402	20022	31 - 2	85
02201	10020	43 - 4	91	02915	00008	43 - 2	6-1	03402	20042	33 - 3	81
02201	10020	43 - 4	91-1	02915	20006	36 - 2	21	03402	25008	36 - 2	12
02201	10030	33 - 2	1-2	02915	20010	31 - 2	3	03402	25014	43 - 2	9
02238	08020	36 - 2	19	03115	02004	51 - 3	66	03402	25021	36 - 2	14
02238	08025	37 - 2	12	03115	02006	43 - 3	79	03402	25024	37 - 2	4
02238	08030	33 - 2	31	03115	02008	31 - 3	122	03402	25030	33 - 2	3
02238	08030	37 - 2	5	03115	02008	43 - 2	6-1	03402	25040	33 - 2	36
02238	10030	21 - 4	106	03115	02008	43 - 2	24	03402	25040	37 - 2	6
02248	06012	37 - 3	79	03115	02008	43 - 2	26	03402	25044	33 - 2	12
02248	06012	43 - 2	8	03115	02010	21 - 4	104	03403	00303	37 - 3	89
02248	06016	43 - 2	23-1	03115	02010	33 - 2	37	03403	00703	37 - 3	88
02248	06016	43 - 4	92	03115	02012	31 - 2	5	03403	10017	51 - 2	2
02248	08025	31 - 2	35	03115	02014	31 - 2	6	03407	14010	37 - 3	99
02249	08035	33 - 3	80	03115	06010	31 - 3	122	03407	14020	31 - 3	89
02270	04012	36 - 2	15	03115	30008	33 - 2	39	03407	64022	51 - 2	45
02270	08025	21 - 2	6	03115	30010	21 - 2	22	03407	64216	51 - 3	68
02270	08030	21 - 2	15	03115	30010	21 - 4	103	03407	64227	51 - 3	69
02280	10030	21 - 2	6-1	03115	30010	33 - 2	33	03407	64605	51 - 3	47
02280	10030	21 - 2	10-2	03115	40006	36 - 4	2	03407	64623	51 - 3	57
02280	10030	21 - 2	22	03115	40010	21 - 2	6-1	03407	64639	51 - 3	46
02280	10030	21 - 3	38	03115	40010	21 - 3	72-1	03407	65027	43 - 3	65

I N D E X

PART NO.	PAGE	REF. NO.	PART NO.	PAGE	REF. NO.	PART NO.	PAGE	REF. NO.
03407 66709	43 - 4	83	03511 40020	43 - 3	30	03734 20201	37 - 2	19
03407 66710	51 - 3	58	03570 08038	43 - 2	18	03734 20301	38 - 2	10
03407 66818	51 - 3	48	03570 08057	43 - 2	18-1	03734 21015	36 - 2	37
03407 66864	51 - 2	44	03570 08060	43 - 2	17-1	03734 21020	33 - 3	44
03407 66932	37 - 3	86	03570 15005	33 - 2	9	03734 21020	36 - 2	39
03407 66935	38 - 2	18	03580 19073	31 - 3	86	03734 21020	37 - 2	8
03407 66940	37 - 3	87	03600 08006	43 - 2	16	03734 21030	33 - 2	4-1
03407 66941	37 - 3	85	03600 08012	43 - 2	10	03734 21032	36 - 2	25
03407 66943	51 - 3	71	03600 08013	43 - 2	17	03734 43080	33 - 3	84
03407 66956	38 - 2	17	03600 08028	43 - 2	16-1	03734 44008	38 - 2	12
03407 67201	43 - 2	22	03600 08050	43 - 2	15	03734 44108	38 - 2	2
03407 67307	37 - 3	96	03600 09012	43 - 2	20	03734 45002	36 - 3	41
03407 67312	37 - 3	97	03600 09048	43 - 2	21	03734 46108	33 - 3	45
03407 67313	37 - 2	63	03611 08046	37 - 2	73	03734 60144	33 - 2	8
03407 67413	37 - 3	84	03620 20010	37 - 3	98	03734 64020	36 - 2	34
03410 06211	21 - 3	32	03620 20020	31 - 3	88	03734 65020	36 - 2	27
03413 10055	21 - 3	33	03620 41002	33 - 2	41	03734 67020	36 - 2	30
03413 20052	21 - 2	25	03620 41002	33 - 3	46	03734 75060	37 - 2	3
03413 20085	21 - 3	35	03620 41002	37 - 3	83	03734 83124	33 - 2	11
03413 20090	21 - 2	19	03620 41003	21 - 3	39	03734 84060	37 - 2	11
03413 30040	51 - 3	56	03620 41008	33 - 3	79	03734 85060	37 - 2	10
03413 40020	21 - 2	24	03620 60001	21 - 2	3	03735 13002	38 - 2	14
03413 40045	21 - 3	34	03620 60002	21 - 2	2	03735 13003	33 - 3	76
03424 80018	43 - 3	78	03620 60002	21 - 2	2-1	03735 13004	33 - 2	7
03424 80230	31 - 3	129	03620 60002	21 - 2	3-1	03737 16801	33 - 2	38
03425 00001	36 - 3	43	03620 60003	21 - 3	37	03737 16802	33 - 2	38-1
03425 00001	37 - 3	95	03620 60003	21 - 3	37-1	03830 08004	31 - 3	127
03425 00001	43 - 3	32	03729 12140	33 - 2	35	03840 15084	36 - 2	36
03425 00001	43 - 4	86	03730 04080	33 - 2	6	03840 20040	36 - 2	38
03425 00003	31 - 2	43	03731 20006	33 - 3	72	03840 30031	36 - 2	24
03425 00003	37 - 3	94	03731 20008	33 - 3	85	03841 20054	37 - 2	14
03425 00005	37 - 3	93	03731 21002	36 - 3	42	03841 20064	37 - 2	14-1
03425 00005	43 - 3	33	03731 21002	37 - 2	15	03841 30015	33 - 2	4
03511 10013	43 - 3	31-1	03731 21004	33 - 2	5	03841 30018	33 - 2	4-1
03511 10013	43 - 3	35-1	03731 28002	38 - 2	23	03841 30046	38 - 2	11
03511 10016	43 - 3	30-1	03731 30002	36 - 2	33	03841 30073	38 - 2	21
03511 10020	43 - 2	18-1	03731 31012	33 - 3	74	03841 30094	37 - 3	80
03511 20035	31 - 3	87	03731 41006	33 - 3	82	03890 20018	36 - 2	31
03511 20040	37 - 2	72	03731 42002	36 - 2	18	03890 20028	36 - 2	35
03511 20040	38 - 2	24	03731 42002	38 - 2	13	03890 20056	36 - 2	26
03511 20045	37 - 2	70	03731 42003	33 - 3	75	03890 20060	36 - 2	29
03511 20050	37 - 2	71	03731 42006	33 - 3	73	06540 10040	43 - 2	19
03511 20070	31 - 2	41	03732 00602	33 - 2	43	06540 15070	43 - 3	68-1
03511 20080	31 - 2	40	03732 01206	33 - 2	42	06540 15090	43 - 3	68-1
03511 20080	43 - 2	14	03732 01208	33 - 2	42	07835 25080	43 - 3	68
03511 20100	31 - 2	38	03734 20020	33 - 3	44	07835 25100	43 - 3	68-1
03511 40016	37 - 3	92	03734 20030	37 - 3	81	07838 51035	43 - 3	70
03511 40016	43 - 3	31	03734 20032	33 - 2	41	21201 36002	21 - 2	1
03511 40016	43 - 3	35	03734 20032	37 - 3	82	21201 38900	21 - 2	1-1
03511 40018	37 - 3	74	03734 20032	38 - 2	4	21201 39100	21 - 2	1-2

I N D E X

PART NO.	PAGE	REF. NO.	PART NO.	PAGE	REF. NO.	PART NO.	PAGE	REF. NO.
21207 03800	21 - 3	36	22130 08101	21 - 3	78	34200 00800	38 - 2	5
21211 10800	21 - 2	8	22130 09600	21 - 3	78-1	34210 27100	33 - 2	31
21212 07501	21 - 2	6	22144 02300	21 - 3	86	34215 05100	33 - 2	38-2
21212 14600	21 - 2	7	22144 10600	36 - 2	9	34220 12802	33 - 2	32
21212 17900	21 - 2	7-1	22144 12800	36 - 4	8	34232 00300	36 - 4	10
21212 18000	21 - 2	6-1	22144 12900	21 - 3	81	34250 18301	33 - 2	33
21214 12901	21 - 2	4	22144 15000	21 - 3	82	34250 21500	33 - 2	37
21214 16100	21 - 2	4-1	22150 11500	21 - 3	77	34280 00101	33 - 2	39
21214 16400	21 - 2	4-2	22152 04900	36 - 4	3	34280 00200	33 - 2	39
21217 26601	21 - 2	10	22200 07400	37 - 2	16	34543 00200	38 - 2	5
21217 30100	21 - 2	10-1	22200 15400	21 - 3	83	35100 45000	33 - 3	77
21217 30600	21 - 2	10-2	22200 15601	36 - 2	28	35200 15200	33 - 3	71
21218 30400	21 - 2	11	22200 16700	21 - 3	83-1	35320 02000	33 - 3	80
21218 30500	21 - 2	13	22200 17200	37 - 2	16-1	35421 01600	36 - 2	5
21218 33400	21 - 2	13-1	22211 13000	21 - 3	84	35421 05500	43 - 2	8
21218 33500	21 - 2	11-1	22211 13700	21 - 3	84-1	35421 07400	33 - 3	78
21219 11200	21 - 3	88	22230 01900	21 - 3	85	35440 01702	36 - 2	17
21219 11200	21 - 3	88-1	22240 01700	21 - 3	87	35440 03400	38 - 2	27
21219 14401	21 - 3	88-2	22314 02201	21 - 2	14	36100 07200	36 - 2	4
21221 02100	36 - 2	16	22314 02500	21 - 2	12	36110 92100	36 - 2	1
21406 28500	21 - 3	30	22314 06200	21 - 2	14-1	36110 95300	36 - 2	1-1
21406 28700	21 - 2	23	23124 10300	36 - 4	5	36131 03100	36 - 2	2
21406 29900	21 - 2	18	23124 14400	21 - 3	80	36141 15503	36 - 2	2
21412 05002	21 - 4	104	31110 91801	31 - 2	1	36152 02500	36 - 2	3
21414 06000	21 - 4	104	31110 96000	31 - 2	2	36153 01600	43 - 3	74
21420 14000	21 - 4	101	31110 96100	31 - 2	5	36153 02400	31 - 2	84
21441 03000	21 - 3	79	31120 03500	31 - 2	4	36159 02202	43 - 3	73
21461 28200	21 - 2	16	31121 08500	31 - 2	7	36221 03300	36 - 2	6
21461 31600	21 - 2	16-1	31130 11200	31 - 2	3	36230 00600	36 - 2	21
21462 22300	21 - 2	17	31131 04100	51 - 3	72	36400 18901	36 - 2	19
21467 27000	21 - 3	28	31131 04900	37 - 2	65	36400 19000	36 - 2	20
21467 28900	21 - 3	28-1	31144 09800	36 - 4	9	36421 03600	36 - 4	1
21468 02700	21 - 2	21	31144 15100	33 - 2	13	36422 01501	36 - 4	2
21468 02700	21 - 3	40-1	32100 40900	31 - 2	31	36428 00700	36 - 2	11
21468 04400	21 - 4	103	32100 40901	31 - 2	31-1	36429 00801	36 - 2	10
21468 09200	21 - 3	27	32142 08900	31 - 2	33	36435 01400	36 - 4	7
21468 09200	21 - 3	40	32142 11300	31 - 2	33-1	36437 01500	36 - 4	6
21469 26000	21 - 3	31	32143 11800	31 - 2	32	36580 00200	37 - 2	17
21470 14300	21 - 2	20	32147 03600	31 - 2	45	36600 03501	36 - 2	7
21470 14400	21 - 2	26	32151 01600	31 - 2	34	36610 00401	36 - 2	8
22100 37303	21 - 3	71	32152 00100	31 - 2	44	36621 01401	36 - 2	15
22111 25500	21 - 3	72	32240 33701	31 - 2	35	36623 00800	36 - 2	13
22111 27202	21 - 3	72-1	32320 61100	31 - 2	36	37112 45401	37 - 2	1
22115 07200	21 - 3	76	32331 45000	31 - 2	37	37114 21302	37 - 2	2
22115 08500	21 - 3	75	32331 66700	31 - 2	39	37160 00410	33 - 2	10
22115 10600	21 - 3	75-1	32331 68100	31 - 2	42	37160 31020	38 - 2	6
22115 11000	21 - 3	76-1	33100 25911	33 - 2	1	37160 31220	38 - 2	7
22123 01100	21 - 3	36-1	33100 37111	33 - 2	1-1	37160 57820	38 - 2	7
22123 02400	21 - 3	73	33100 47410	33 - 2	1-2	37160 88010	33 - 3	83
22130 05500	36 - 4	4	33231 02500	33 - 2	2	37160 92700	37 - 2	9

I N D E X

PART NO.	PAGE	REF. NO.	PART NO.	PAGE	REF. NO.	PART NO.	PAGE	REF. NO.
37181 03600	36 - 2	32	39176 69600	39 - 2	16	43525 02300	43 - 3	29
37181 03600	43 - 3	34	39176 69700	39 - 2	11	43526 06000	43 - 2	19
37181 03600	43 - 3	34-1	39176 69800	39 - 2	10	43532 08401	31 - 2	83
37181 03600	43 - 4	93	39176 73300	39 - 2	18	43534 03900	31 - 2	82
37181 05000	43 - 4	95	39176 73400	39 - 2	19	43540 03600	43 - 2	25
37189 01100	38 - 2	22	39176 73500	39 - 2	15	43540 07900	43 - 2	25-1
37189 01400	36 - 2	23	39176 73600	39 - 2	14	43540 08000	43 - 2	24-1
37215 02602	37 - 2	12	39176 73800	39 - 2	12	43550 01200	43 - 2	24
37231 02100	37 - 2	20	39176 74600	39 - 2	8	43650 01500	43 - 2	27
37400 12900	37 - 2	5	39176 91900	39 - 3	35	44210 06600	43 - 3	61
37400 13000	37 - 2	5	39176 92000	39 - 3	36	44210 08200	43 - 3	61
37410 00500	37 - 2	5	39178 04620	39 - 2	4	44220 08000	43 - 3	62
37430 00900	37 - 2	7	39178 19030	39 - 2	27	44220 22800	43 - 3	64
37438 05201	37 - 2	5	39178 25210	39 - 2	30	44243 04300	43 - 3	63
37460 03200	37 - 2	18	39178 35930	39 - 2	3	44250 17411	43 - 3	75
37580 01900	38 - 2	25	39178 36830	39 - 2	6	44260 29500	43 - 3	76
37731 06900	38 - 2	26	39178 43030	39 - 2	5	44290 35901	43 - 4	85
37741 01501	38 - 2	3	39178 43930	39 - 2	26	44322 07200	43 - 3	72
37741 02900	38 - 2	12	39178 62930	39 - 2	26	44323 06900	43 - 3	79
37741 03000	38 - 2	3	39178 75120	39 - 3	33	44334 16500	43 - 3	66
38100 41200	37 - 2	61	39178 81420	39 - 2	9	44334 17500	43 - 4	94
38200 37700	37 - 2	66	39189 16100	39 - 3	34	44346 06300	43 - 3	81
38410 05700	37 - 2	61	39189 16400	39 - 2	21	44346 12500	43 - 4	89
38420 76500	37 - 2	64	39189 16500	39 - 2	22	44346 12700	43 - 3	80
38420 83900	37 - 2	62	39189 16600	39 - 2	23	44346 14800	43 - 4	88
38440 03910	37 - 3	75-1	39189 16700	39 - 2	24	44346 15800	43 - 3	81-1
38440 95200	37 - 3	75	39189 16800	39 - 2	25	44363 00700	43 - 4	87
38450 70000	37 - 3	77	39200 04500	51 - 3	100	44462 00800	43 - 3	69
38450 71901	37 - 3	76	42100 71201	31 - 3	121	44462 05500	43 - 3	68-1
38465 14700	38 - 2	19	42210 02700	31 - 3	131	44463 03400	37 - 2	14-1
38466 08400	38 - 2	20	42240 22300	31 - 3	125	44463 07600	38 - 2	21
38524 63501	37 - 2	68	42240 25500	31 - 3	128	44463 07700	37 - 2	14
38524 63600	37 - 2	69	42310 83800	31 - 3	122	44463 10300	36 - 2	36
38590 01300	37 - 3	90	42324 10800	31 - 3	123	44463 11900	36 - 2	29
38594 04400	37 - 3	91	42324 13600	31 - 3	124	44470 01600	43 - 3	67
38860 20301	51 - 3	62	43100 45802	43 - 2	1	44490 24337	43 - 3	77
38860 27500	38 - 2	16	43210 01700	43 - 2	3	46921 02300	43 - 3	71
38860 27700	38 - 2	15	43220 02200	43 - 2	2	46934 03200	43 - 3	67
38900 05700	38 - 2	1	43310 24600	43 - 2	5	46948 00700	43 - 4	90
39103 14210	39 - 2	1	43310 24701	43 - 2	6	51100 81931	51 - 2	1
39147 00602	39 - 2	7	43310 29500	43 - 2	6-1	52100 13620	51 - 2	34
39153 57600	39 - 2	2	43322 04400	37 - 3	78	52100 30420	51 - 2	25
39173 00601	39 - 2	20	43322 06700	43 - 2	4	52100 35920	51 - 2	23
39173 04200	39 - 2	31	43340 27800	43 - 2	23	52100 36020	51 - 2	24
39176 02410	39 - 3	37	43340 32400	43 - 2	23-1	52100 37020	51 - 2	25
39176 35400	39 - 2	13	43340 32700	43 - 3	36	52100 75111	51 - 2	21
39176 50000	39 - 2	29	43440 04300	43 - 2	11	52220 13400	51 - 2	32
39176 69300	39 - 2	28	43442 00700	43 - 2	12	52230 42500	51 - 2	30
39176 69500	39 - 2	17	43442 00800	43 - 2	13	52300 22321	51 - 2	26
39176 69500	39 - 2	32	43525 01800	43 - 2	28	52312 03300	51 - 3	64

I N D E X

PART NO.	PAGE	REF. NO.	PART NO.	PAGE	REF. NO.	PART NO.	PAGE	REF. NO.
52350 00120	51 - 2	27	52928 43500	52 - 2	30	52989 15100	52 - 2	17
52350 05121	51 - 3	54	52928 43600	52 - 2	34	52989 22000	52 - 2	24-1
52350 06520	51 - 3	70	52928 43800	52 - 2	38	52989 34700	52 - 2	6-1
52350 43812	51 - 2	22	52928 44000	52 - 2	38	52989 34800	52 - 2	7-1
52350 51820	51 - 2	27-1	52939 00740	52 - 2	4	61111 12501	21 - 4	105
52350 89010	51 - 2	4	52939 00840	52 - 2	5	86183 00300	38 - 2	8
52400 00720	51 - 3	63-1	52943 16700	51 - 2	6	86183 01500	36 - 3	40
52400 61610	51 - 3	63	52943 16800	51 - 2	7	86183 02500	38 - 2	9
52450 41220	51 - 3	74	52965 24200	51 - 3	59	GH245 00600	51 - 3	74
52450 68320	51 - 2	33	52965 24200	52 - 3	101			
52450 68420	51 - 2	29	52965 24300	51 - 3	60			
52450 68620	51 - 2	38	52965 24300	52 - 3	102			
52450 73420	51 - 2	28	52986 01400	52 - 2	11			
52450 73520	51 - 2	38	52986 01400	52 - 2	39			
52480 13200	51 - 2	36	52986 06900	52 - 2	31			
52480 14800	51 - 2	36-1	52986 06900	52 - 2	31			
52640 02500	51 - 2	30	52986 07000	52 - 2	32			
52710 00700	51 - 3	66	52986 07200	52 - 3	43			
52710 04500	51 - 3	49	52986 07300	52 - 3	44			
52711 00600	51 - 3	51	52986 07400	52 - 3	45			
52723 00100	51 - 3	75	52986 08500	52 - 2	39			
52723 00700	51 - 3	67	52986 08600	52 - 2	11			
52730 16400	51 - 3	65	52987 03700	52 - 3	40			
52731 02601	51 - 3	50	52987 03800	52 - 3	41			
52734 07300	51 - 3	56	52987 03900	52 - 3	42			
52734 07400	51 - 3	52	52987 04600	52 - 3	46			
52736 01300	51 - 3	55	52987 04800	52 - 2	37			
52739 00600	43 - 3	72	52987 05000	52 - 2	37			
52739 03300	51 - 3	49	52988 13900	52 - 2	15			
52744 00900	51 - 3	74	52988 22300	52 - 2	13			
52744 01100	43 - 3	36	52988 22500	52 - 2	16			
52750 25501	51 - 2	31	52988 22600	52 - 2	19			
52800 92800	51 - 3	53	52988 22700	52 - 2	20			
52800 93201	51 - 2	41	52988 22800	52 - 2	26			
52800 93300	51 - 2	40	52988 22900	52 - 2	27			
52800 94400	51 - 2	42	52988 23000	52 - 2	33			
52800 96500	51 - 3	61	52988 24800	52 - 2	9			
52800 96600	51 - 2	35	52988 25000	52 - 2	22			
52800 96700	51 - 3	61	52988 25100	52 - 2	23			
52800 96800	51 - 2	39	52988 25200	52 - 2	13			
52919 96020	52 - 2	3	52989 13400	52 - 2	6			
52919 97720	52 - 2	2	52989 13500	52 - 2	7			
52919 97920	52 - 2	1	52989 13600	52 - 2	8			
52923 18800	51 - 2	5	52989 13700	52 - 2	10			
52926 20500	52 - 2	14	52989 13900	52 - 2	18			
52926 20600	52 - 3	47	52989 14000	52 - 2	21			
52926 21900	52 - 3	47-1	52989 14100	52 - 2	24			
52928 26500	52 - 2	12	52989 14200	52 - 2	28			
52928 36600	52 - 2	36	52989 14300	52 - 2	29			
52928 43400	52 - 2	25	52989 14400	52 - 2	35			

Copyright (C) 2009 CURTIS-TOLEDO, INC. All Rights Reserved.

1007-04
CAT. NO. 39520 23916

